

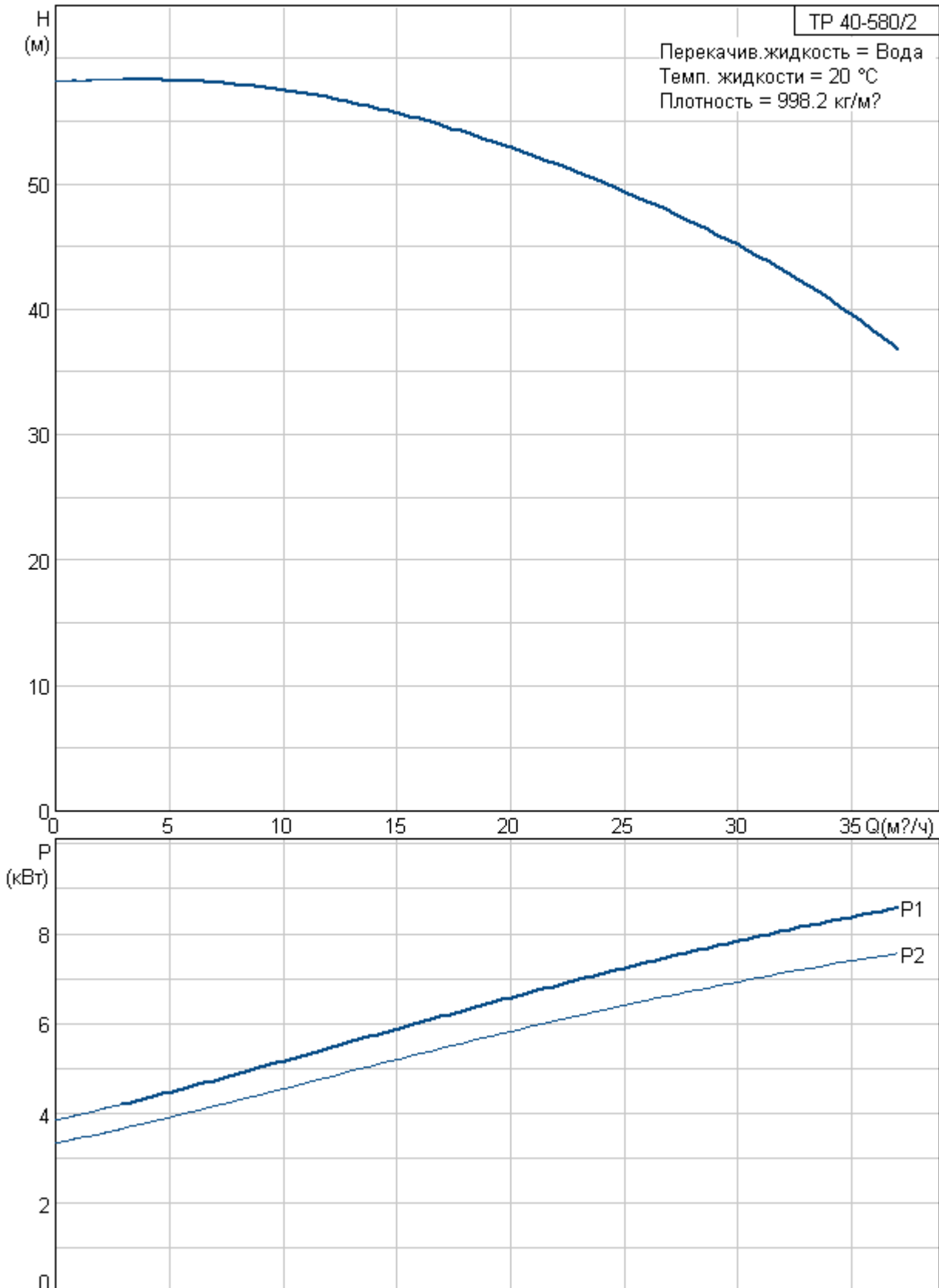
Позиция	Счет	Параметр	Стоимость в розницу
	1	<p>TP 40-580/2 A-F-A BAQE Номер изделия: 96086917</p> <p>Одноступенчатый одинарный центробежный насос типа "ин-лайн":</p> <ul style="list-style-type: none"> - кольца щелевого уплотнения из бронзы - катафорезная обработка проточной части - жёсткая втулочная муфта - конструкция, облегчающая техобслуживание - гидравлически оптимальная проточная часть - конструкция типа "ин-лайн" с противоположащими всасывающим и напорным патрубками, позволяющая выполнить монтаж на трубе или на бетонном основании - необслуживаемое торцевое уплотнение из коррозионно-стойкого металла. <p>3- фазный асинхронный электродвигатель.</p> <p>Жидкость: Диапазон температур жидкости: 0 .. 120 °C Темпер. жидкости: 20 °C Плотность: 998.2 кг/м³</p> <p>Технич.: Частота вращения: 2910 об/м Номинальная подача: 29 м³/ч Номинальный напор: 46.1 м Текущий диаметр рабочего колеса: 210 мм Уплотнение вала: BAQE Допуск на рабочие хар-ки: ISO 9906 Annex A</p> <p>Материаль: Корпус насоса: Чугун EN-JL1040 ASTM A48-40 B Рабочее колесо: Чугун EN-JL1030 ASTM A48-30 B</p> <p>Монтаж: Максимальная температура окружающей среды: 60 °C Макс. рабочее давление: 16 бар Стандартный фланец: DIN Соединение труб: DN 40 Допустимое давление: PN 16 Монтажная длина: 440 мм Размер фланца электродвигателя: FF265</p> <p>Данные электрообор-я: Тип электродвигателя: 132SD Класс энергоэффективности: Efficiency class 1 Количество полюсов: 2 Номинальная мощность - P2: 7.5 кВт Энергия (P2), необходимая для насоса: 7.5 кВт Промышленная частота: 50 Hz Номинальное напряжение: 3 x 380-415 D V Номинальный ток: 15.2 A Пусковой ток: 1000-1110 % Cos фи - характеристика мощности: 0,87-0,80 Номинальная скорость: 2900-2920 rpm</p>	По запросу

Позиция	Счет	Параметр	Стоимость в розницу
		Эффективность электродвигателя при полной нагрузке: 89,5 % Класс защиты (IEC 34-5): 55 (Protect. water jets/dust) Класс изоляции (IEC 85): F Другое: Нетто вес: 92.1 кг Полный вес: 107 кг Объем упаковки: 0.236 м ³	

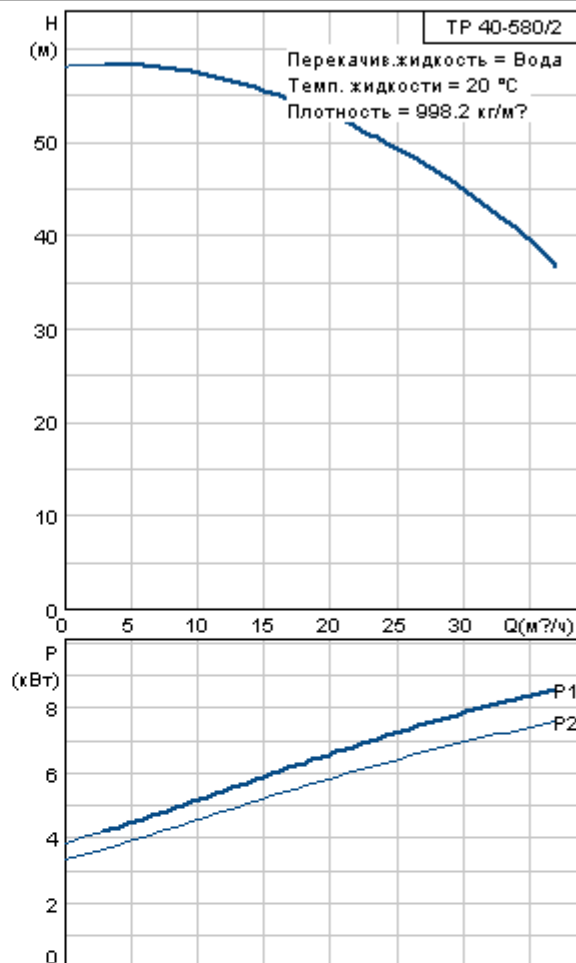
Позиция	Счет	Параметр	Стоимость в розницу
		<p>Данные электрообор-я:</p> <p>Тип электродвигателя: 132SD Класс энергоэффективности: Efficiency class 1 Количество полюсов: 2 Номинальная мощность - P2: 7.5 кВт Энергия (P2), необходимая для насоса: 7.5 кВт Промышленная частота: 50 Hz Номинальное напряжение: 3 x 380-415 D V Номинальный ток: 15.2 A Пусковой ток: 1000-1110 % Cos фи - характеристика мощности: 0,87-0,80 Номинальная скорость: 2900-2920 rpm Эффективность электродвигателя при полной нагрузке: 89,5 % Класс защиты (IEC 34-5): 55 (Protect. water jets/dust) Класс изоляции (IEC 85): F</p> <p>Другое:</p> <p>Нетто вес: 92.1 кг Полный вес: 107 кг Объем упаковки: 0.236 м³</p>	



96086917 TP 40-580/2 50 Гц

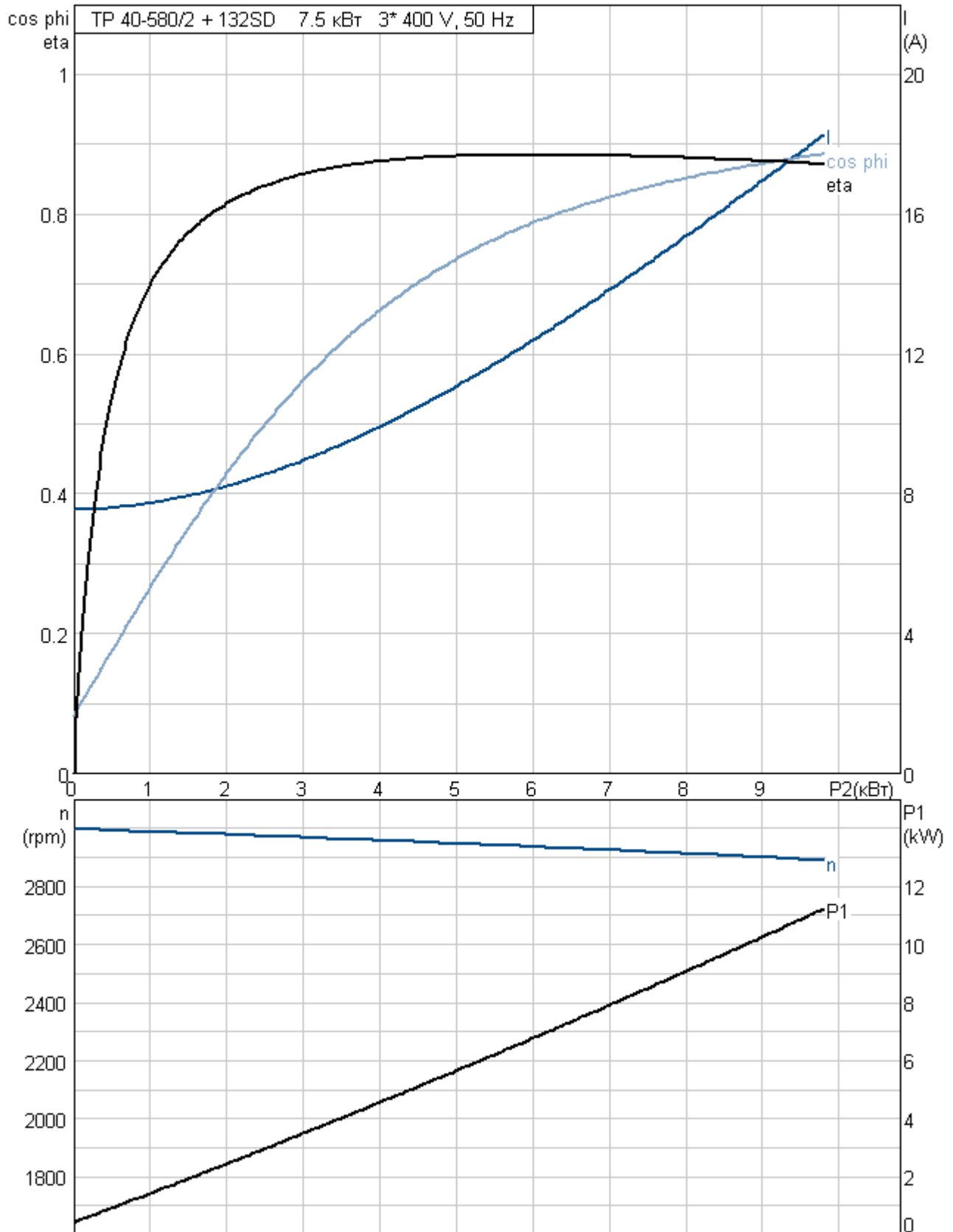


Описание	Значение
Наименование продукта:	TP 40-580/2 A-F-A BAQE
№ продукта:	96086917
EAN номер:	5700395308730
Технич.:	
Частота вращения:	2910 об/м
Номинальная подача:	29 м³/ч
Номинальный напор:	46.1 м
Макс гидростатический напор:	580 дм
Текущий диаметр рабочего колеса:	210 мм
Уплотнение вала:	BAQE
Допуск на рабочие хар-ки:	ISO 9906 Annex A
Версия насоса:	A
Материалы:	
Корпус насоса:	Чугун EN-JL1040 ASTM A48-40 B
Рабочее колесо:	Чугун EN-JL1030 ASTM A48-30 B
Код материала:	A
Монтаж:	
Максимальная температура окружающей среды:	60 °C
Макс. рабочее давление:	16 бар
Стандартный фланец:	DIN
Код соединения:	F
Соединение труб:	DN 40
Допустимое давление:	PN 16
Монтажная длина:	440 мм
Размер фланца электродвигателя:	FF265
Жидкость:	
Диапазон температур жидкости:	0 .. 120 °C
Темпер. жидкости:	20 °C
Плотность:	998.2 кг/м³
Данные электрообор-я:	
Тип электродвигателя:	132SD
Класс энергоэффективности:	Efficiency class 1
Количество полюсов:	2
Номинальная мощность - P2:	7.5 кВт
Энергия (P2), необходимая для насоса:	7.5 кВт
Промышленная частота:	50 Hz
Номинальное напряжение:	3 × 380-415 D V
Номинальный ток:	15.2 A
Пусковой ток:	1000-1110 %
Сos фи - характеристика мощности:	0,87-0,80
Номинальная скорость:	2900-2920 rpm
Эффективность электродвигателя при полной нагрузке:	89,5 %
Класс защиты (IEC 34-5):	55 (Protect. water jets/dust)
Класс изоляции (IEC 85):	F
Защита электродвигателя:	PTC
Номер электродвигателя:	87312232
Другое:	
Нетто вес:	92.1 кг
Полный вес:	107 кг
Объем упаковки:	0.236 м³

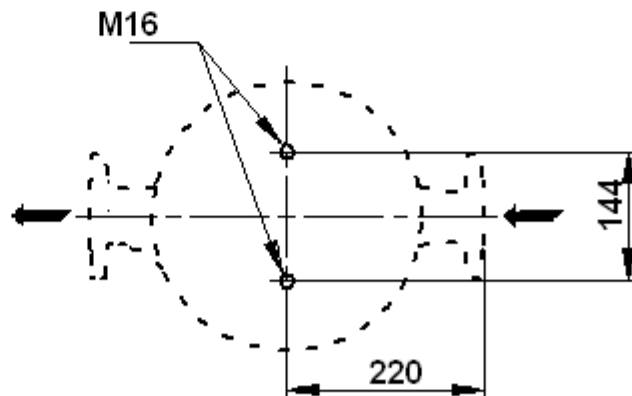
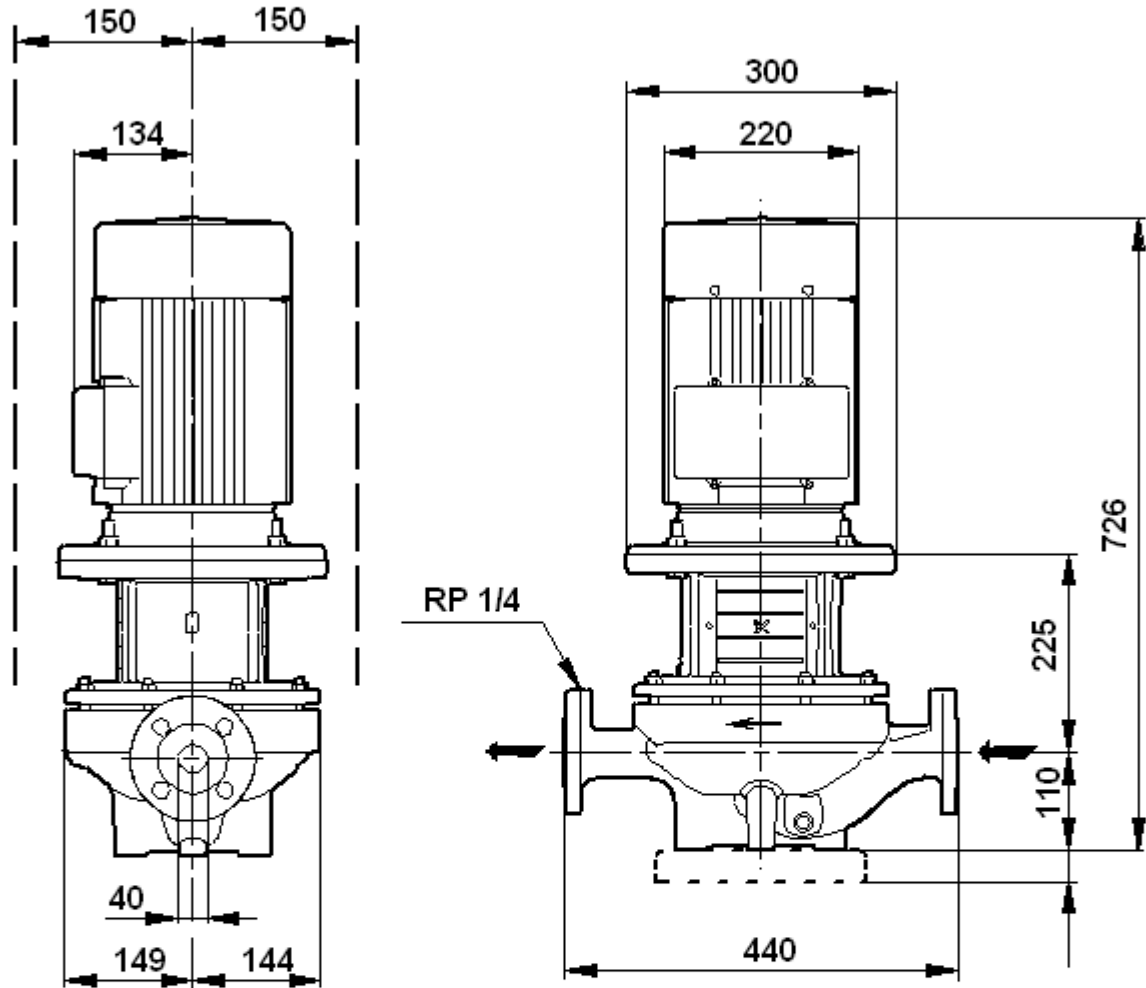




96086917 TP 40-580/2 50 Гц

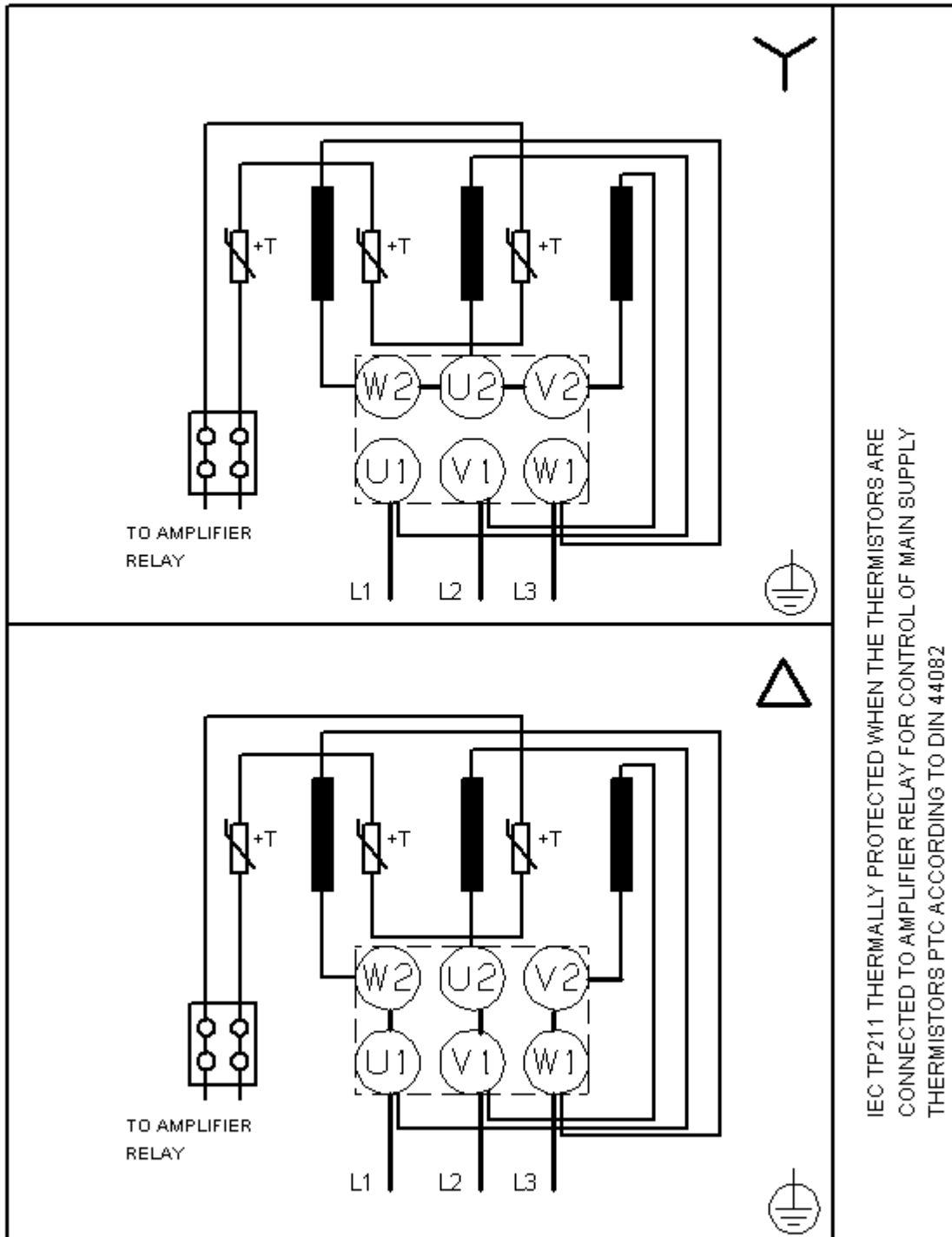


96086917 TP 40-580/2 50 Гц



Внимание! Все величины даны в [мм], если не указано иное.
 Правовая оговорка: На данном упрощённом габаритном чертеже представлены не все компоненты.

96086917 TP 40-580/2 50 Гц



IEC TP211 THERMALLY PROTECTED WHEN THE THERMISTORS ARE
 CONNECTED TO AMPLIFIER RELAY FOR CONTROL OF MAIN SUPPLY
 THERMISTORS PTC ACCORDING TO DIN 44082

Внимание! Если иначе не оговорено, то все единицы измерения в (мм).