

**КАТАЛОГ
2006/07**

**КЛАПАНЫ
И ПРИВОДЫ**

ESBE КАТАЛОГ 2006/07 КЛАПАНЫ И ПРИВОДЫ



NO. 1 IN HYDRONIC SYSTEM CONTROL

ДОЛГАЯ ИСТОРИЯ РАЗВИТИЯ СОВРЕМЕННЫХ КЛАПАНОВ И ПРИВОДОВ

ОСНОВАТЕЛЬ КОМПАНИИ ESBE Ехан Август Скогсфорд (Johan August Skogsfors) замышлял великие идеи. Но когда он только начинал в 1906 году, основное направление развития компании было оборудование для сельского хозяйства. Сто лет спустя, рынок совершенно изменился. Сегодня, продукция компании ESBE распространена по всей Европе, и используется в небольших зданиях для систем отопления и охлаждения. До сих пор разработка и производство продукции расположено в маленькой Шведской деревне Рефтель (Reftele), где это производство и было когда-то начато.

Это то место, где положило начало деятельность компании ESBE.

Инновации, которые устанавливают новые производственные стандарты в элементы конструкции и функциональности клапанов и приводов. Это то место, где мы продолжаем конструировать новые изделия, которые обеспечивают домашний комфорт, безопасность и экономичность. Некоторые из наших идей представлены в данном каталоге. А некоторые еще разрабатываются.

Мы бы хотели поблагодарить каждого, кто на протяжении 100 лет вносил вклад в становлении компании ESBE – одной из ведущих компаний Европы в области управления системами нагрева и охлаждения. Можно не сомневаться, что и следующие 100 лет продукция компании ESBE будет задавать новые стандарты качества, надежности и функциональности.

*Johan Skogsfors, Reftele, Sweden 2006
(4th generation)*

**КОМФОРТНЫЙ ДОМ НАЧИНАЕТСЯ
С ТОЧНО ПОДОБРАННОГО
ПРИВОДА И СМЕСИТЕЛЬНОГО
КЛАПАНА**

Ротационные моторизированные клапаны





ЭСТЕТИКА ВАЖНА ВСЕГДА. Несмотря на то что продукция компании ESBE довольно редко устанавливается на виду, мы уверены что она выглядит довольно привлекательно, абсолютно не нарушая дизайнерскую мысль. В течение долгих лет мы накапливали знания и передавали их из поколения в поколение.

Примером может выступать дизайн наших успешных приводов серии 60 и серии 90. Дизайн и количество функций в серии 90 положили начало новой серии приводов, серии 90С. Приводы данной серии являются готовым решением для построения системы отопления с погодной-компенсацией и поставляются в комплекте с датчиками и смонтированными соединительными проводами, что облегчает монтаж устройства. В результате в выигрыше и монтажник и хозяин дома. Монтажник, который экономит время на монтаже и может быстро и легко настроить основные настройки в одном разделе меню. Хозяин экономит энергию, при этом получая комфорт у себя дома.

В дополнение к нашему широкому ряду приводов, мы предлагаем широкий модельный ряд смесительных клапанов для управления системами отопления и охлаждения. Например, клапаны серии 3MG, с удивительно низким значением утечки через закрытый клапан, всего 0,1% от расхода через клапан, получили награду «Лучший продукт года среди систем отопления» в Польше.

Дополнительная информация на страницах 7-29.

Смесительные 3х-ходовые или 4х-ходовые клапаны ESBE, типоразмерами DN 15-150 для отопительных и холодильных систем в строительстве. Трехходовые клапаны ESBE обычно используются как смесительные клапаны, но могут использоваться как переключающие или разделительные. Четырехходовые клапаны используются, когда требуется высокая температура теплоносителя на возврате в котел.

Применение

- 1) Управление (качественное) радиаторными, напольными и другими системами отопления, а также холодильными системами.
- 2) Переключение или разделение потока (только для 3х-ходовые клапаны). Необходимо убедиться, что номинальное давление, перепад давления и расход были в допустимых пределах. Данная информация дается на каждый клапан.

Как выбрать ротационный смесительный клапан

Если вам требуется высокая температура обратной воды (обычно для твердотопливных котлов), то желательно выбрать 4х-ходовой клапан. Во всех других случаях предпочтение отдается 3х-ходовым клапанам.

В системах с двумя источниками тепла или аккумуляционным баком, клапаны серии ВIV помогут организовать приоритет в использования недорогого источника тепла, сохранив при этом хорошее температурное разделение в аккумуляционном баке.

Как работает 3х-ходовой клапан

Необходимая температура в системе обеспечивается за счет пропорционального добавления более холодного теплоносителя к более горячему потоку теплоносителя от котла.

Как работает 4х-ходовой клапан

Данный клапан имеет двойную смесительную функцию, то есть более горячий теплоноситель смешивается с более холодным теплоносителем поступающем к котлу. Это позволяет поднять температуру теплоносителя возвращающегося в котел и снизить риск низкотемпературной коррозии, и тем самым продлить время эксплуатации котла.

Утилизация

Данные изделия запрещено выбрасывать вместе с бытовым мусором, они должны утилизироваться как металлический лом. Соблюдение местных действующих норм обязательно.

Выбор размера смесительного клапана

Каждый смесительный клапан имеет характеристику Kvs (пропускная способность м³/ч при потере давления 1 бар). Параметр Kvs помогает определить, какой именно клапан необходим для вашей системы. Определить Kvs можно по графику, который находится на соседней странице справа.

Для систем с радиаторным отоплением обычно используется $\Delta t = 20^{\circ}\text{C}$, а для систем напольного отопления $\Delta t = 5^{\circ}\text{C}$.

Диапазон потери давления должен быть в пределах 3-15 кПа. Если в данный диапазон попадают два клапана, как правило, выбирают клапан с меньшим Kvs.

Материалы

Клапаны серии 3MG изготавливаются из специального сплава латуни, что позволяет их использовать для систем водоснабжения санитарной горячей водой. Все остальные клапаны ESBE могут использоваться только в системах с водой не содержащей растворенного кислорода.

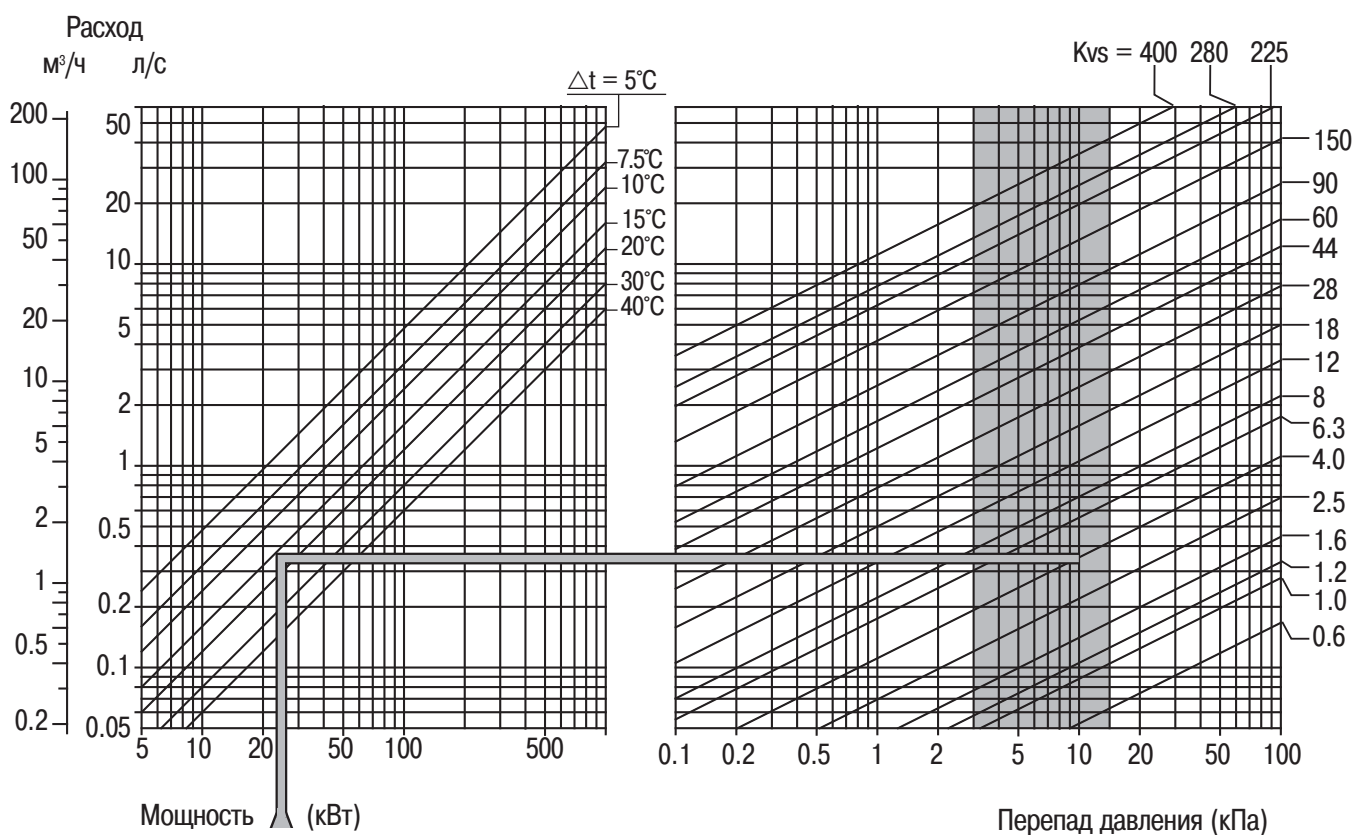
Для защиты от замерзания допускается использовать теплоноситель с содержанием гликоля и присадками, нейтрализующими растворенный кислород, концентрацией до 50%. При добавлении гликоля меняются вязкость и теплоемкость теплоносителя, что нужно учитывать при подборе клапана. Если процентное содержание гликоля 30-50%, то в этом случае необходимо выбрать следующий клапан с более высоким коэффициентом Kvs. Если содержание гликоля в теплоносителе меньше, то это не оказывает влияния на выбор клапана.

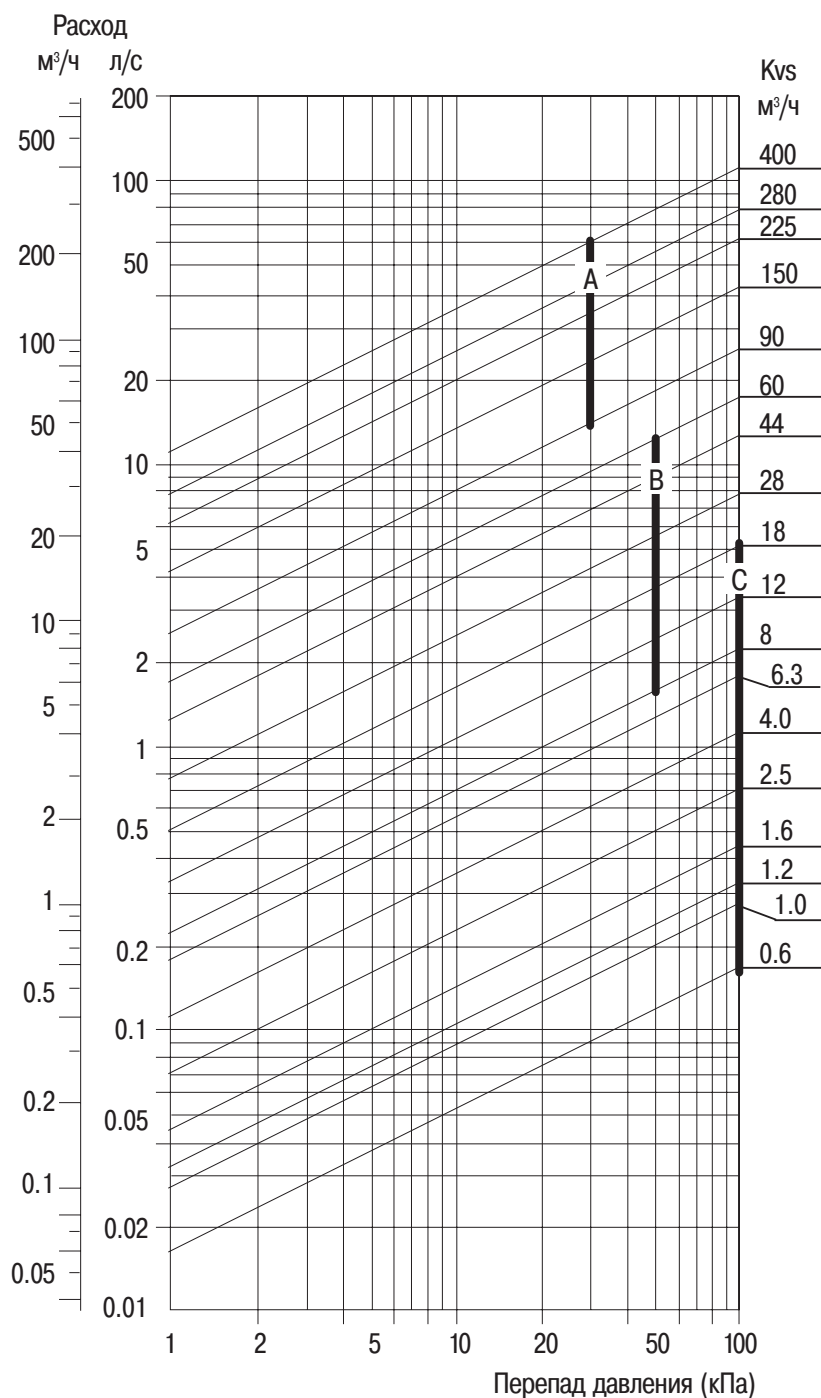


Руководство ESBE

Выбор необходимого смесительного клапана

Выбор смесительного клапана для систем отопления (радиаторной или напольной)
 Начинаем от тепловой мощности котла в кВт (для примера 25кВт) и двигаемся по вертикали до выбранного температурного режим Δt (для примера 15°C). Далее двигаемся горизонтально до заштрихованной области (диапазон перепада давления 3-15 кПа) и выбираем меньшее значение коэффициента Kvs (для примера 4,0).
 В этом случае подбираем нужный тип клапана с коэффициентом Kvs=4,0





Значение Kvs принимается для потока только в одном направлении
Для 4х-ходовых клапанов справедливо двойное значение перепада давления ΔP , указанное на графике.

Kvs м³/ч	Серия		
	F DN	G DN	MG DN
400	150		
280	125		
225	100		
150	80		
90	65		
60	50		
44	40	50	
28	32	40	
18	25	32	32
12	20	25	25
8		20	25
6.3			20
4.0			20
2.5			15
1.6			15
1.2			15
1.0			15
0.6			15

- A — макс. ΔP Серия F, DN 65 – 150
 - B — макс. ΔP Серия F, DN 20 – 50
Серия G, DN 20 – 50
 - C — макс. ΔP Серия MG, DN 15 – 32
- 100 кПа = 1 бар \approx 10 mVP

Руководство ESBE Выбор необходимого привода

Приводы и регуляторы компании ESBE сконструированы для использования со смесительными клапанами ESBE. Приводы данных серий отличает малая масса, компактный дизайн и надежность.

Выбор необходимого привода

При выборе привода необходимо ответить на два основных вопроса: тип управляющего сигнала и типоразмер клапана. Ниже дана таблица, которая поможет выбрать необходимый привод или регулятор.

Тип управляющего сигнала	Рабочее время	Питание 24В ~		Питание 230В ~	
		Клапан ESBE до DN 50	Клапан ESBE до DN 150	Клапан ESBE до DN 50	Клапан ESBE до DN 150
3 – трехточечный (многопозиционный)	15 сек	1205 02 00/1205 04 00*		1205 17 00/1205 18 00*	
	60 сек		1205 06 00/1205 11 00*	1200 10 00/1200 11 00	1205 19 00/1205 22 00*
	120 сек	1200 01 00/1200 05 00	1205 07 00/1205 09 00*	1200 14 00/1200 15 00	1205 20 00/1205 21 00*
	240 сек	1200 08 00/1200 09 00	1205 13 00/1205 15 00*	1200 20 00/1200 23 00	1205 23 00/1205 24 00*
	480 сек			1200 30 00/1200 31 00	
	1200 сек			1200 21 00	
0-10В, 2-10В, 0-20мА, 4-20мА	15 сек		1255 03 00*/**/**		
	Регулируемый 60–240 сек	1250 01 00***	1255 01 00 1255 02 00*/**/**		
Двухпозиционный	15 сек			1205 25 00*	
	60 сек			1200 27 00/1200 29 00	1205 26 00*
	120 сек	1200 06 00			
Постоянная температура потока -15–70°C 15–70°C	15 сек			1270 02 00*	
	60 сек		1270 01 00*		1270 05 00*
Регулятор с погодной компенсацией	120 сек				1260 01 00*

* Доступны переходные комплекты для клапанов других производителей. См стр 24-28.

** 1255 03 00/1255 01 00 для клапанов с рабочим углом поворота 90° 1255 02 00 для клапанов с рабочим углом поворота 180°.

*** 24В Постоянное/Переменное напряжение

Утилизация

Данные изделия запрещено выбрасывать вместе с бытовым мусором. Данное требование нанесено на каждом устройстве. Законы могут требовать специального обращения с внутренними компонентами, или они могут быть востребованы с экологической точки зрения. Соблюдение местных действующих норм обязательно.



Серия 60



Серия 90



Серия 90K



Серия 90C



Смесительные клапаны 3х и 4х ходовые клапаны серии G

3G и 4G, DN 20-50, чугун, PN6. Тип соединения: внутренняя резьба.

Клапаны предназначены для	●	●	○	○	○	○	○	○
	Отопления	Охлаждения	Питьевого водоснабжения	Зональных отопительных систем	Вентиляции	Систем централизованного отопления	Систем центр. горячего водоснабжения	Систем центр. кондициони- рования

Использование

Клапаны серии G – это компактные смесительные клапаны из чугуна, предназначенные для использования в системах отопления и охлаждения.

Клапаны снабжены ручкой для ручного управления, но могут управляться и автоматически с помощью электроприводов. Это достаточно легко сделать, если использовать привод серии 60 или серии 90.

Клапаны серии G доступны в типоразмерах DN20-50 с внутренней резьбой (по ISO 7/1 Rp).

Регулировочная шкала нанесена с двух сторон пластины и может быть перевернута, обеспечивая при этом возможность монтировать клапан в желаемом положении. Рабочий угол = 90°.

Сервис и обслуживание

Все основные элементы заменяемы. Уплотнение штока состоит из двух круглых прокладок, одна из которых может быть заменена без необходимости слива системы или демонтажа клапана. Но перед заменой прокладки обязательно снизьте давление в системе до нуля.

Момент силы электроприводов

Приведенные ниже значения даны как ориентировочные для стандартной установки. В некоторых случаях для клапана может потребоваться привод с большим моментом силы.

Макс. размер клапана DN 25 3 Нм
..... DN 50 5 Нм

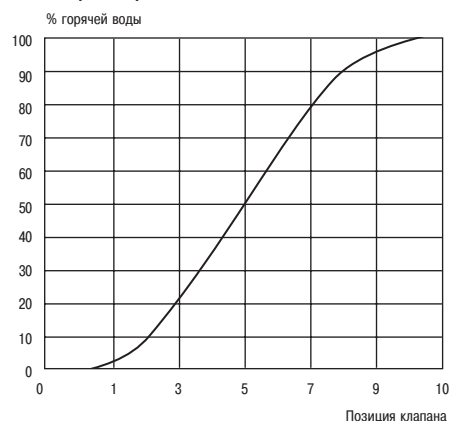
Материал

Корпус: чугун EN-JL 1030
Шток: DN20-40, латунь CW 614N
..... DN50, латунь CW 614N и нерж.сталь
Втулка: DN20-40, пластик
..... DN50, латунь CW 602N и нерж.сталь
Пластина со шкалой: DN20-40, цинк
..... DN50, чугун
Прокладки: EPDM

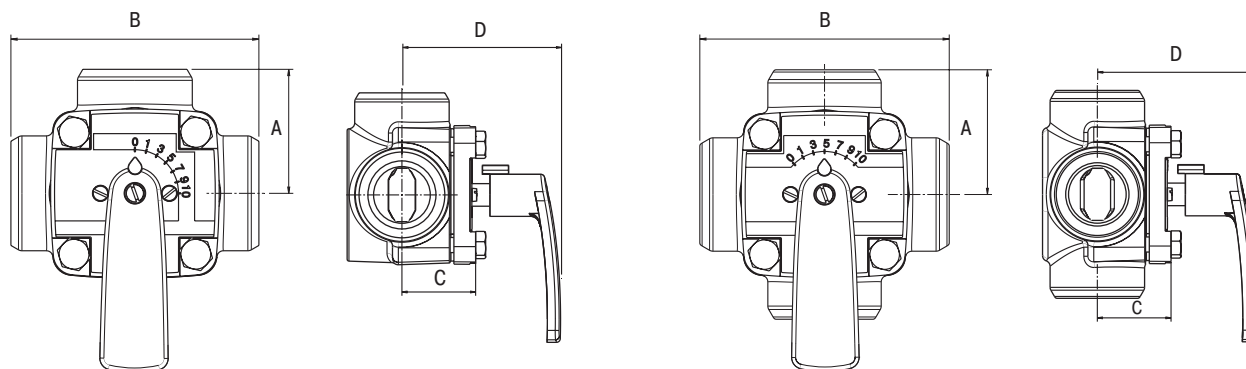
Технические характеристики

Макс. статическое давление: 6 бар
Макс. температура: 110°C
Мин. температура: -10°C
Макс. перепад давления 50 кПа
Утечка через закрытый клапан, %: Смешение макс. 1.0%
..... Разделение макс. 0.5%
Диапазон регулирования Kv/Kv^{min}: 100
Присоединение: Внутренняя резьба, по ISO 7/1
..... Внешняя резьба, по ISO 228/1

Характеристика клапана



Смесительные клапаны 3х и 4х ходовые клапаны серии G



Размеры, 3х-ходовые клапаны

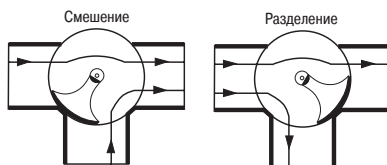
Арт. No.	Наименование	DN	Kvs*	Присоединение	A	B	C	D	Масса, кг
1105 01 00	3 G 20	20	8	Rp 3/4	52.5	105	39	81	1.6
1105 02 00	3 G 25	25	12	Rp 1	54	108	39	81	1.8
1105 03 00	3 G 32	32	18	Rp 1 1/4	57.5	115	39	81	2.2
1105 04 00	3 G 40	40	28	Rp 1 1/2	60	120	39	81	2.5
1105 06 00	3 G 50	50	44	Rp 2	78	156	46	89	4.4

Размеры, 4х-ходовые клапаны

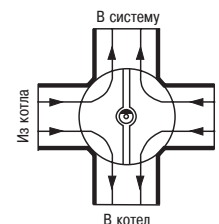
Арт. No.	Наименование	DN	Kvs*	Присоединение	A	B	C	D	Масса, кг
1105 08 00	4 G 20	20	8	Rp 3/4	52.5	105	39	81	1.7
1105 10 00	4 G 25	25	12	Rp 1	54	108	39	81	2.0
1105 13 00	4 G 32	32	18	Rp 1 1/4	57.5	115	39	81	2.4
1105 14 00	4 G 40	40	28	Rp 1 1/2	60	120	39	81	3.0
1105 16 00	4 G 50	50	44	Rp 2	78	156	46	89	5.0

* Значение Kvs в м³/ч при перепаде давления 1 бар. Допустимый перепад см. на стр. 10.

3х-ходовой:
Плоский выпил на шпинделе (как и указатель на ручке) показывают положение заслонки

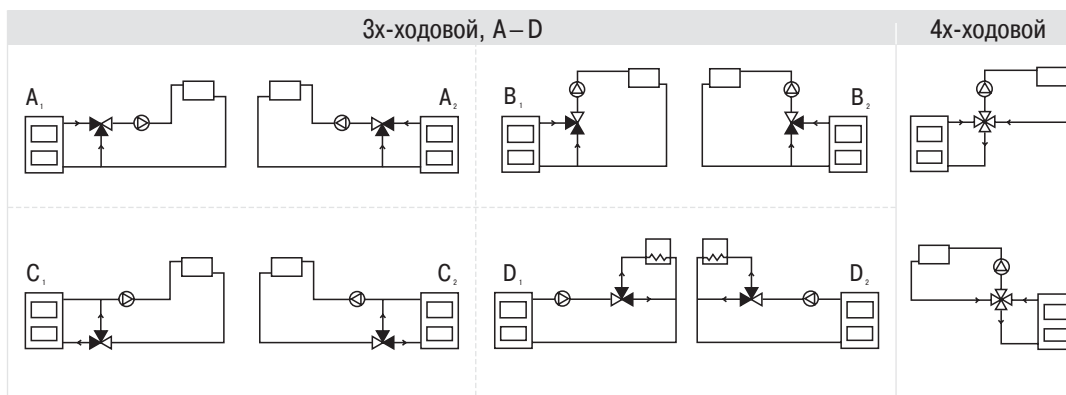
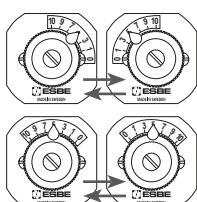


4х-ходовой:
Плоский выпил на шпинделе (как и указатель на ручке) ось плоскости заслонки



Примеры установки

Все показанные примеры могут быть реверсивными. Пластина с указанием положения клапана отградуирована с двух сторон и при монтаже ее можно установить в том положении, которое указано в инструкции по монтажу.





Смесительные клапаны 3х и 4х ходовые клапаны серии F

3F, DN 20-150, чугун, PN6. 4F, DN 32-150, чугун, PN6. Тип соединения: фланцевый.

Клапаны предназначены для	●	●	○	○	○	○	○	○
	Отопления	Охлаждения	Питьевого водоснабжения	Зональных отопительных систем	Вентиляции	Систем централизованного отопления	Систем центр. горячего водоснабжения	Систем центр. кондициони- рования

Использование

Клапаны серии F – это компактные смесительные клапаны из чугуна, предназначенные для использования в системах отопления и охлаждения.

Клапаны снабжены ручкой для ручного управления, но могут управляться и автоматически с помощью электроприводов. Это достаточно легко сделать, если использовать привод серии 60 или серии 90.

Клапаны серии F доступны в типоразмерах DN20-150 с фланцевым подключением.

Регулировочная шкала нанесена с двух сторон пластины и может быть перевернута, обеспечивая при этом возможность монтировать клапан в желаемом положении. Рабочий угол = 90°.

Сервис и обслуживание

Все основные элементы заменяемы. Уплотнение штока состоит из двух круглых прокладок, одна из которых может быть заменена без необходимости слива системы или демонтажа клапана. Но пред заменой прокладки обязательно снизьте давление в системе до нуля.

Момент силы электроприводов

Приведенные ниже значения даны как ориентировочные для стандартной установки. В некоторых случаях для клапана может потребоваться привод с большим моментом силы.

Макс. размер клапана DN 25	3 Нм
..... DN 50	5 Нм
..... DN 80	10 Нм
..... DN 150	15 Нм

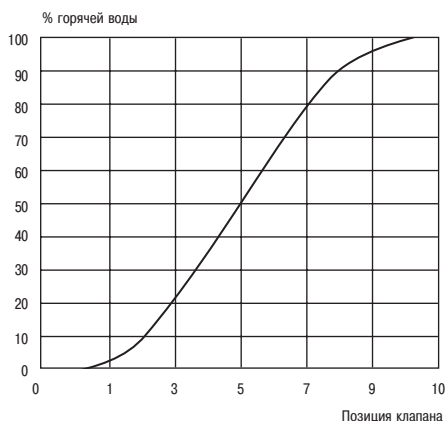
Материал

Корпус:	чугун EN-JL 1030
Шток:	DN20-25, латунь CW 614N
.....	DN32-50, латунь CW 614N и нерж.сталь
Втулка:	DN20-25, пластик
.....	DN32-150, латунь CW 602N
Пластина со шкалой:	DN20-25, цинк
.....	DN32-150, чугун
Прокладки:	EPDM

Технические характеристики

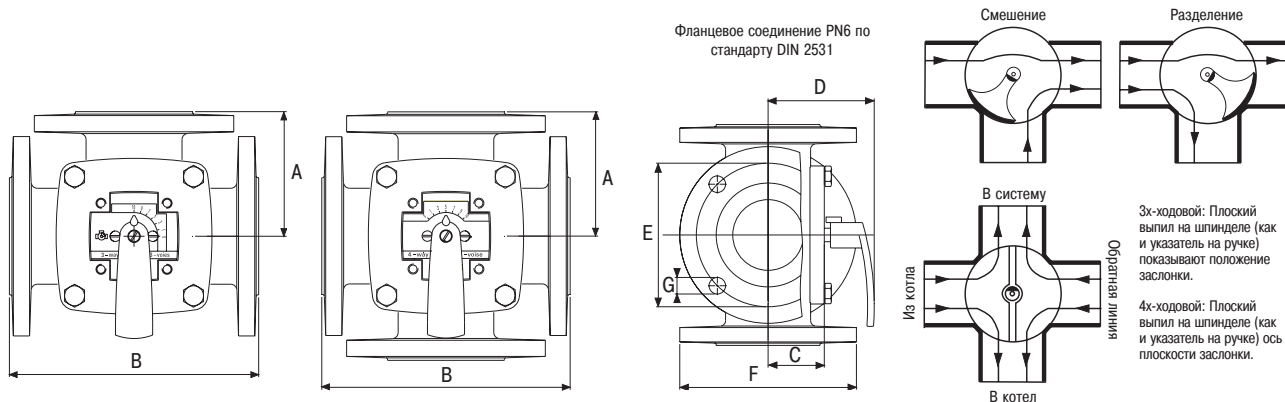
Макс. статическое давление:	6 бар
Макс. температура:	110°C
Мин. температура:	-10°C
Макс. перепад давления:	DN 20-50 50 кПа
Макс. перепад давления:	DN 65-150 30 кПа
Утечка через закрытый клапан, %:	макс. 1.5%
Диапазон регулирования Kv/Kv ^{min} :	100
Присоединение:	Фланцевое, по DIN2531

Характеристика клапана



Смесительные клапаны

3х и 4х ходовые клапаны серии F



Размеры, 3х-ходовые клапаны

Арт. No.	Наименование	DN	Kvs*	A	B	C	D	E	F	G	Масса, кг
1110 01 00	3 F 20	20	12	70	140	40	82	65	90	4x11.5	3.5
1110 02 00	3 F 25	25	18	75	150	40	82	75	100	4x11.5	4.0
1110 03 00	3 F 32	32	28	80	160	40	82	90	120	4x15	5.9
1110 04 00	3 F 40	40	44	87.5	175	40	82	100	130	4x15	6.8
1110 06 00	3 F 50	50	60	97.5	195	50	92	110	140	4x15	9.1
1110 08 00	3 F 65	65	90	100	200	52	95	130	160	4x15	10.0
1110 10 00	3 F 80	80	150	120	240	63	106	150	190	4x18	16.2
1110 12 00	3 F 100	100	225	132.5	265	73	116	170	210	4x18	21.0
1110 14 00	3 F 125	125	280	150	300	80	123	200	240	8x18	27.0
1110 16 00	3 F 150	150	400	175	350	88	130	225	265	8x18	37.0

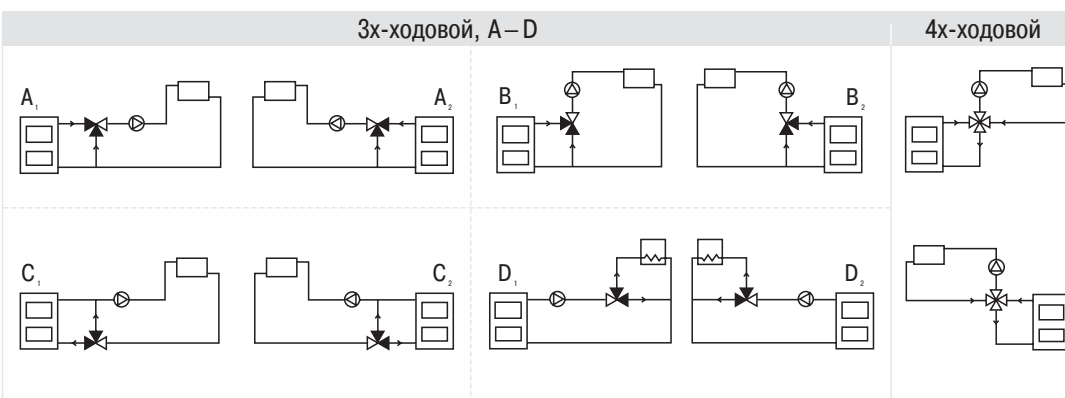
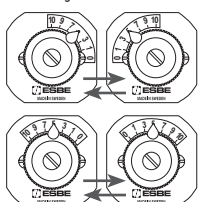
Размеры, 4х-ходовые клапаны

Арт. No.	Наименование	DN	Kvs*	A	B	C	D	E	F	G	Масса, кг
1110 17 00	4 F 32	32	28	80	160	40	82	90	120	4x15	7.0
1110 18 00	4 F 40	40	44	87.5	175	40	82	100	130	4x15	8.2
1110 19 00	4 F 50	50	60	97.5	195	50	92	110	140	4x15	11.0
1110 20 00	4 F 65	65	90	100	200	50	92	130	160	4x15	12.2
1110 21 00	4 F 80	80	150	120	240	65	108	150	190	4x18	20.0
1110 22 00	4 F 100	100	225	132.5	265	81	124	170	210	4x18	25.0
1110 23 00	4 F 125	125	280	150	300	81	124	200	240	8x18	35.0
1110 24 00	4 F 150	150	400	175	350	89	131	225	265	8x18	45.0

* Значение Kvs в м³/ч при перепаде давления 1 бар. Допустимый перепад см. на стр. 10.

Примеры установки

Все показанные примеры могут быть реверсивными. Пластина с указанием положения клапана отградуирована с двух сторон и при монтаже ее можно установить в том положении, которое указано в инструкции по монтажу.





Приводы Серия 60

Приводы ESBE серии 60 предназначены для управления работой смесительных клапанов ESBE DN15-50 в системах с максимально необходимым усилием до 5 Нм. Приводы данной серии оснащены концевыми выключателями, имеют рабочий угол 90° и позволяют управлять смесительным клапаном в ручном режиме.

Использование

Приводы ESBE серии 60 – это компактные электроприводы, предназначенные для управления ротационными смесительными клапанами типоразмера DN15-50. Приводы данной серии реверсивного типа, оснащены концевыми выключателями в крайних положениях и имеют рабочий угол 90°. Смесительный клапан может управляться и в ручную с помощью специальной рукоятки, находящейся в передней части привода.

В данной серии доступны приводы с электропитанием как 24В так и 230В (50Гц) переменного напряжения. Приводы поставляются со смонтированным электрокабелем, длиной 1,5метра. Приводы оснащены дополнительным концевым выключателем (кроме версий 1250 10 00 и 1200 06 00), который можно установить в любую позицию.

Приводы 1250 01 00 оснащены шаговым двигателем с электропитанием 24В постоянного или переменного напряжения, для управления с помощью дифференциально пропорциональных сигналов и времени открытия клапана. Заводская установка данного привода составляет 0-10В и времени открытия/закрытия 60 секунд. Сняв переднюю крышку привод можно настроить на другие параметры.

Приводы (1200 06 00 или 1200 27 00) со встроенным реле применяются, когда для управления подразумевается использовать термостат с контактом включено/выключено.

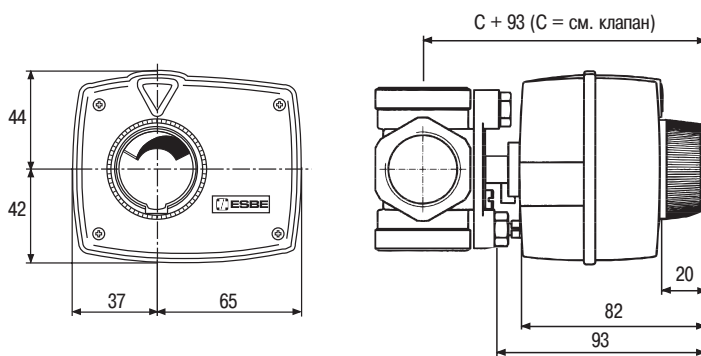
Технические характеристики

Рабочая температура: макс. +55°C
..... мин. -15°C
Потребляемая мощность: Приводы 24В (перемен. напр.), 2 ВА
..... Приводы 24В (перемен./постоян. напр.), 62Р, 5 ВА
..... Приводы 230В (перемен. напр.), 5ВА
Тип защиты: IP 41
Класс защиты: II
Момент силы: 5 Нм
Масса: 0,4 кг

Присоединительные адаптеры

Приводы включают в комплектацию переходник для легкого монтажа на ротационный трехходовой смесительный клапан ESBE.

Приводы Серия 60



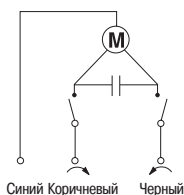
Приводы серии 60 с 3-х и 4-х ходовыми смесительными клапанами

Арт. No.	Питание, В	Время открытия △ 90°	Управляющий сигнал*	Примечание
1200 10 00	230	60 с	3-точечное SPDT	
1200 14 00	230	120 с	3-точечное SPDT	
1200 20 00	230	240 с	3-точечное SPDT	
1200 30 00	230	480 с	3-точечное SPDT	
1200 21 00	230	1200 с	3-точечное SPDT	
1200 11 00	230	60 с	3-точечное SPDT	С дополнительным концевым выключателем
1200 15 00	230	120 с	3-точечное SPDT	С дополнительным концевым выключателем
1200 23 00	230	240 с	3-точечное SPDT	С дополнительным концевым выключателем
1200 31 00	230	480 с	3-точечное SPDT	С дополнительным концевым выключателем
1200 22 00	230	1200 с	3-точечное SPDT	С дополнительным концевым выключателем
1200 01 00	24	120 с	3-точечное SPDT	
1200 08 00	24	240 с	3-точечное SPDT	
1200 05 00	24	120 с	3-точечное SPDT	С дополнительным концевым выключателем
1200 09 00	24	240 с	3-точечное SPDT	С дополнительным концевым выключателем
1250 01 00	24 или 24 VDC	60, 90 или 120 с	0–10 В, 2–10 В, 0–20 мА или 4–20 мА,	
1200 27 00	230	60 с	2-точечное SPST	Со встроенным реле
1200 29 00	230	60 с	2-точечное SPST	С дополнительным концевым выключателем и встроенным реле
1200 06 00	24	120 с	2-точечное SPST	Со встроенным реле

* 2х точечное управление, и 3х точечное управление

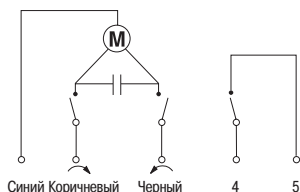
Электропривод должен подключаться через неподвижно смонтированный многополюсный разъем.

Электроприводы,
Арт. No.
1200 01 00, 1200 08 00,
1200 10 00, 1200 14 00,
1200 20 00, 1200 21 00,
1200 30 00

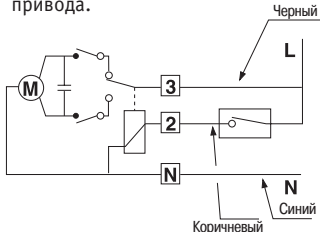


Электроприводы с вспомогательным выключателем, Арт. No.
1200 05 00, 1200 09 00, 1200 11 00,
1200 15 00, 1200 22 00, 1200 23 00, 1200 31 00

Электроприводы со вспомогательным выключателем имеет пятижильный кабель. Для установки положения выключателя откройте крышку привода и поверните белый кулачек в желаемую позицию.



Электропривод со встроенным реле,
Арт. No. 1200 06 00, 1200 27 00
Направление вращения изменяется посредством переключения контактов реле под крышкой привода.



Арт. No. 1200 29 00



Электропривод,
Арт. No. 1250 01 00

Входы защищены от неправильного подключения.

Обозначение	Использование	Цвет
L	24 В перем. или 24 В пост.	Корич.
M	Входной терм-л для управл. сигн. и питания	Синий
Y	Сигнал управл-я	Черный



Приводы Серия 90

Приводы ESBE серии 90 предназначены для управления работой смесительных клапанов ESBE DN15-150 в системах с максимально необходимым усилием до 15Нм. Приводы данной серии оснащены механизмом настройки рабочего угла в диапазоне 30-180°, что делает данную серию очень гибкой в использовании.

Использование

Приводы ESBE серии 90 – это компактные электроприводы, предназначенные для управления ротационными смесительными клапанами. Приводы данной серии реверсивного типа, оснащены концевыми выключателями в крайних положениях и имеют возможность настройки рабочего угла в диапазоне 30-180°. Для приводов от 1255 01 00 до 1255 03 00 рабочий угол составляет 90° у остальных 180°. Привод дает возможность ручного управления смесительным клапаном, при этом положение отображается на индикаторном диске. В данной серии доступны приводы с электропитанием как 24 В так и 230 В (50Гц) переменного напряжения и различным временем открытия. Поддерживается питание 24 В как переменного так и постоянного тока. Заводская установка для привода 1255 03 00 составляет 0-10В и времени открытия/закрытия 15 секунд, для привода 1255 01 00 составляет 60 секунд, для привода 1255 02 00 составляет 120 секунд. Сняв переднюю крышку привод можно настроить на другие параметры. Приводы (1205 25 00 или 1205 26 00) со встроенным реле применяются, когда для управления подразумевается использовать термостат с контактом включено/выключено.



1 Для ручного управления клапаном нажмите на кнопку и поверните ручку. Электропитание будет автоматически отключено от привода до тех пор пока кнопка находится в нажатом положении.

2 Поверните клапан в желаемое положение.



3 Для возвращения в автоматический режим управления поверните ручку управления в крайнее положение до щелчка, при этом кнопка вернется в первоначальное состояние. Питание к приводу снова подается.

Технические характеристики

Рабочая температура: макс. +55°C
 мин. -15°C
 Потребляемая мощность: Приводы 24 В (перемен. напр.), 2 ВА
 Приводы 24 В (перемен./постоян. напр.), 5 ВА
 Приводы 230 В (перемен. напр.), 5ВА
 Тип защиты: IP 54
 Класс защиты: II
 Момент силы: Смотри таблицу
 Масса: 0,8 кг

Присоединительные адаптеры

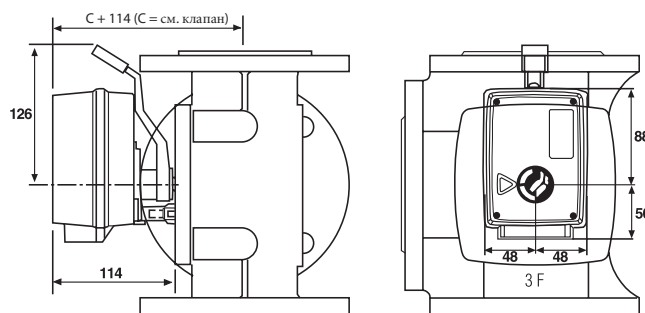
Необходимый переходник для монтажа на ротационный смесительный клапан ESBE доступен в двух вариантах. Переходник с артикулом 1605 13 00 поставляется в комплекте с каждым приводом. Но для систем, где необходимое усилие превышает 10 Нм или размер клапана DN80-150, то рекомендуется использовать адаптер 1605 27 00. Переходники для установки на смесительные клапаны других фирм или на смесительные клапаны смонтированные на котлах:

Арт. No.
 1605 16 00 Centra ZR, DR, DRU
 1605 17 00 Centra Kompakt DRK/ZRK
 1605 19 00 СТС, линейные
 1605 20-24 00 Адаптеры для клапанов, предназначенных для установки на котел
 1605 15 00 Viessmann (все типоразмеры)
 1605 14 00 TA-VTR, TA-STM
 1605 18 00 WITA
 1605 13 00 (= поставляется с приводом) Sauter MN32...MN42...
 1605 25 00 Siemens VBG31, VBI31, VBF21, VCI31
 1605 27 00 >10 Нм, ESBE DN 80-150

Дополнительная комплектация

Дополнительные концевые выключатели, смотри приводы, помеченные ** в таблице на следующей странице.

Приводы Серия 90



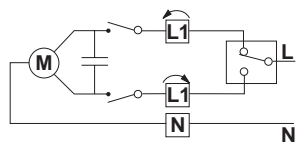
Приводы серии 90 с 3-х и 4-х ходовыми смесительными клапанами.

Арт. No.	Питание, В	Время открытия 90°	Момент силы, Нм	Управляющий сигнал*	Примечание
1205 17 00	230	15 с	5	3-точечное SPDT	Концевой выключатель опционально**
1205 19 00	230	60 с	15	3-точечное SPDT	Концевой выключатель опционально**
1205 20 00	230	120 с	15	3-точечное SPDT	Концевой выключатель опционально**
1205 23 00	230	240 с	15	3-точечное SPDT	Концевой выключатель опционально**
1205 18 00	230	15 с	5	3-точечное SPDT	С дополнительным концевым выключателем
1205 22 00	230	60 с	15	3-точечное SPDT	С дополнительным концевым выключателем
1205 21 00	230	120 с	15	3-точечное SPDT	С дополнительным концевым выключателем
1205 24 00	230	240 с	15	3-точечное SPDT	С дополнительным концевым выключателем
1205 02 00	24	15 с	5	3-точечное SPDT	Концевой выключатель опционально**
1205 06 00	24	60 с	15	3-точечное SPDT	Концевой выключатель опционально**
1205 07 00	24	120 с	15	3-точечное SPDT	Концевой выключатель опционально**
1205 13 00	24	240 с	15	3-точечное SPDT	Концевой выключатель опционально**
1205 04 00	24	15 с	5	3-точечное SPDT	Концевой выключатель опционально**
1205 11 00	24	60 с	15	3-точечное SPDT	С дополнительным концевым выключателем
1205 09 00	24	120 с	15	3-точечное SPDT	С дополнительным концевым выключателем
1205 15 00	24	240 с	15	3-точечное SPDT	С дополнительным концевым выключателем
1255 03 00	24 VAC/24 VDC	15/30 с	4	0–10 В, 2–10 В 0–20 мА, 4–20 мА	Рабочий угол 90°
1255 01 00	24 VAC/24VDC	60/90/120 с	15	— —	Рабочий угол 90°
1255 02 00	24 VAC/24VDC	120/180/240 с	15	— —	Рабочий угол 180°
1205 25 00	230	15 с	5	2-точечное SPST	Со встроенным реле
1205 26 00	230	60 с	15	2-точечное SPST	Со встроенным реле

* 2х точечное управление, и 3х точечное управление ** Арт. No. 9810 06 90

Электропривод должен подключаться через неподвижно смонтированный многополюсный разъем.

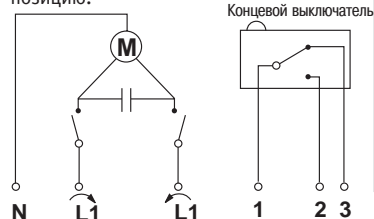
Электроприводы, Арт. No. 1205 02 00, 1205 06 00, 1205 07 00, 1205 13 00, 1205 17 00, 1205 19 00, 1205 20 00, 1205 23 00



Электроприводы с вспомогательным выключателем

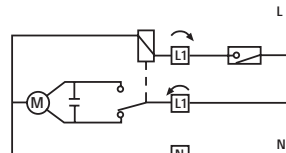
Арт. No. 1205 (04) 00, (09), (11), (15), (18), (21), (22), (24)

Электроприводы со вспомогательным выключателем имеет пятижильный кабель. Для установки положения выключателя откройте крышку привода и поверните белый кулачок в желаемую позицию.



Электропривод со встроенным реле, Арт. No. 1205 25 00, 1205 26 00

Направление вращения изменяется посредством переключения контактов реле под крышкой привода.



Электропривод, Арт. No. 1255 03 00, 1255 01 00, 1255 02 00

