

Инструкция по монтажу для специалиста

VIESMANN

ИК-горелка **MatriX**

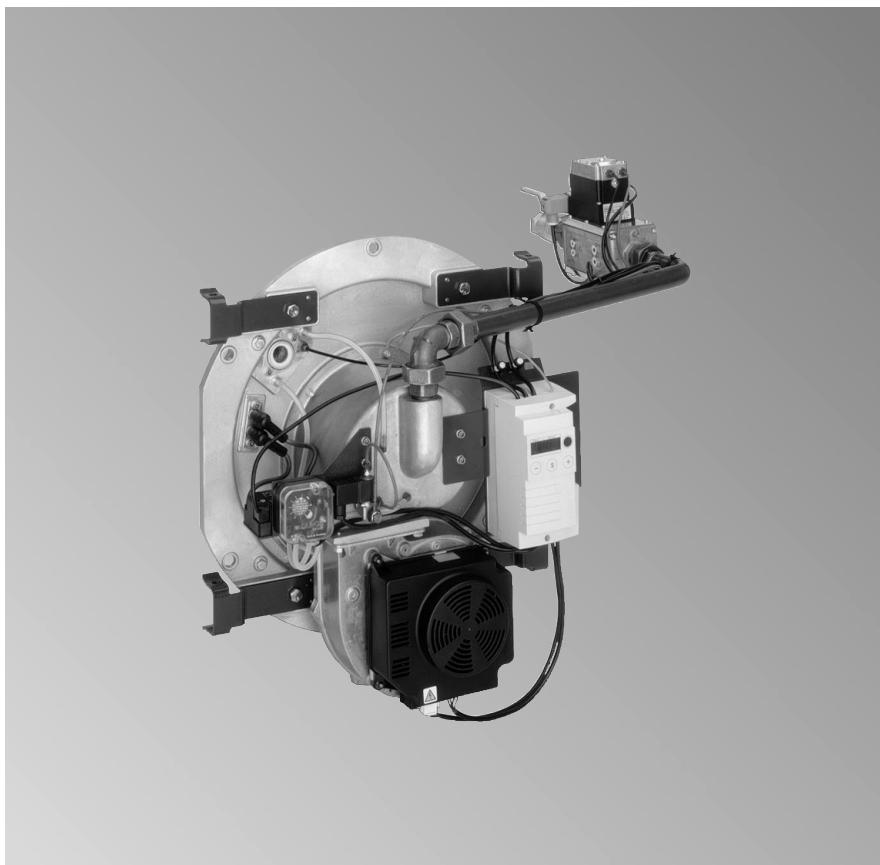
Газовая горелка с поддувом (тип VM III)

для Vitocrossal 300,

номинальная тепловая мощность 80 - 170 (87 - 186) кВт



ИК-горелка **MatriX**



Указания по технике безопасности



Во избежание опасностей, физического и материального ущерба просим строго придерживаться данных указаний по технике безопасности.

Правила техники безопасности

Монтаж, первичный ввод в эксплуатацию, осмотр, техническое обслуживание и ремонт должны выполняться уполномоченным квалифицированным персоналом (фирмой по отопительной технике или монтажной организацией, работающей на договорных началах).

Необходимо придерживаться соответствующих правил техники безопасности по DIN, EN, DVGW, TRGI, TRF и VDE.

См. также листок „Правила техники безопасности“ в папке „Документация по проектированию Vitotec“.

Перед проведением работ на приборе/отопительной установке их необходимо обесточить (например, вывернув отдельный предохранитель или выключив главный выключатель) и принять меры по предотвращению их повторного включения.

Закрывать запорный газовый кран и предохранить его от случайного открытия.

Работы на газопроводке

должны выполняться только слесарем, получившим допуск от ответственной газоснабжающей организации.

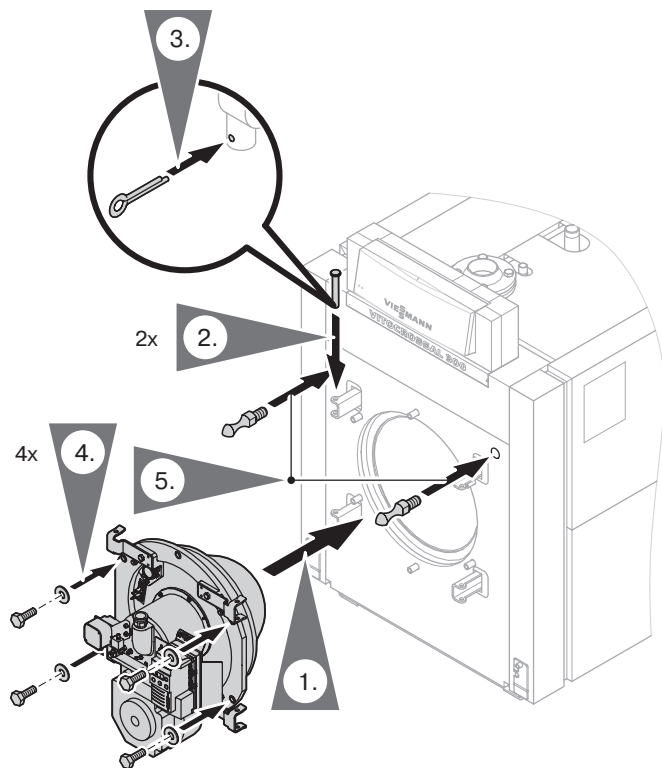
Выполнить работы по вводу в эксплуатацию газовой установки, предписанные TRGI или TRF!

⚠ Указание по технике безопасности!

Этим словом выделяется информация, учет которой важен для обеспечения безопасности людей и сохранности материальных ценностей.

Монтаж горелки на водогрейном котле

Все детали, требующиеся для монтажа горелки, находятся в упаковке горелки.



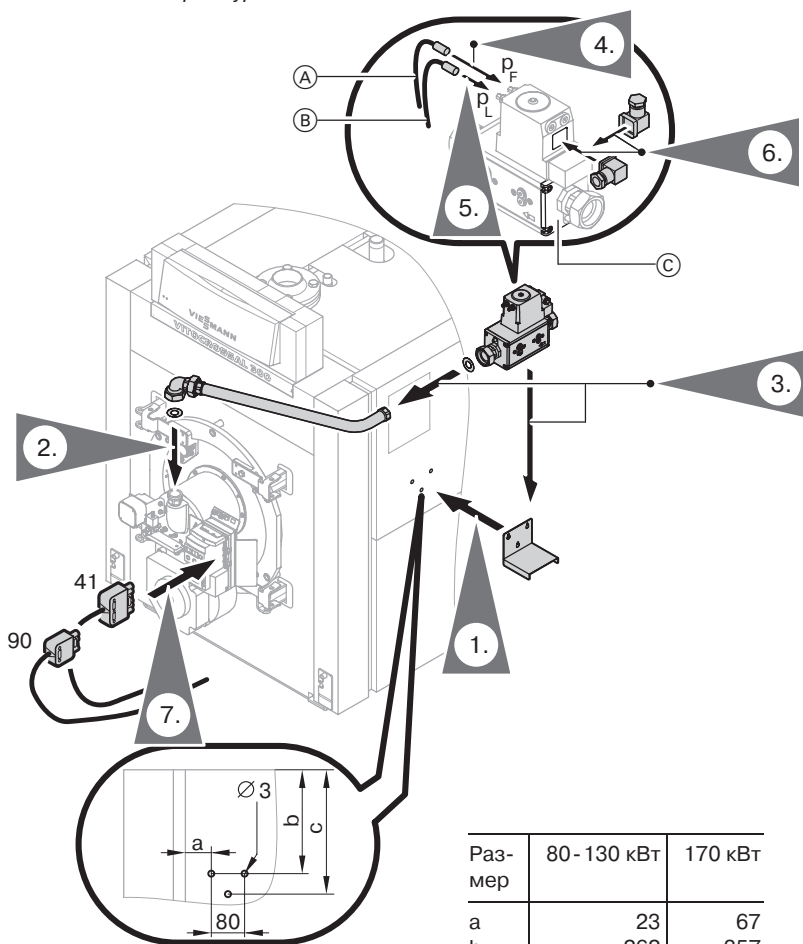
Монтаж комбинированной газовой арматуры

Указание!

Комбинированную газовую арматуру можно устанавливать по выбору с правой или левой стороны водогрейного котла.

При установке комбинированной газовой арматуры справа повернуть фланец © с реле контроля давления газа на 180° (чтобы можно было смонтировать штекер).

Удалить защитное покрытие с деталей резьбового соединения горелки и с комбинированной газовой арматуры.



Раз- мер	80 - 130 кВт	170 кВт
a	23	67
b	262	357
c	312	407

- Ⓐ Подсоединить черный кабель управления дав. камеры сгорания к ниппелю „p_F“.
 Ⓑ Подсоединить синий кабель управления давлением воздуха к ниппелю „p_L“.

Монтаж подключения газа

1. Подключить газ согласно нормативу TRGI 1986/1996.

Указание!

Согласно Положению об отоплении в газопровод должно быть встроено термическое запорное устройство.

В случае загрязненности газопровода (напр., продуктами коррозии после длительной эксплуатации трубопровода) рекомендуется установить в подающий трубопровод газовый фильтр.

Давл. подводимого газа 20 мбар

Макс. допустимое давл.
подводимого газа 57,5 мбар

Патрубок подключения газа R 1

2. Провести испытание на герметичность.

⚠ Указание по технике безопасности!

Максимальное испытательное избыточное давление 150 мбар.

Если для поиска течей в присоединительном газовом тракте требуется повышенное давление, отсоединить от магистрали горелку и газовую арматуру и разобщить резьбовое соединение.

Недостаточно просто закрыть запорный газовый кран, так как в данном случае существует опасность передачи давления на арматуру и ее разрушения.

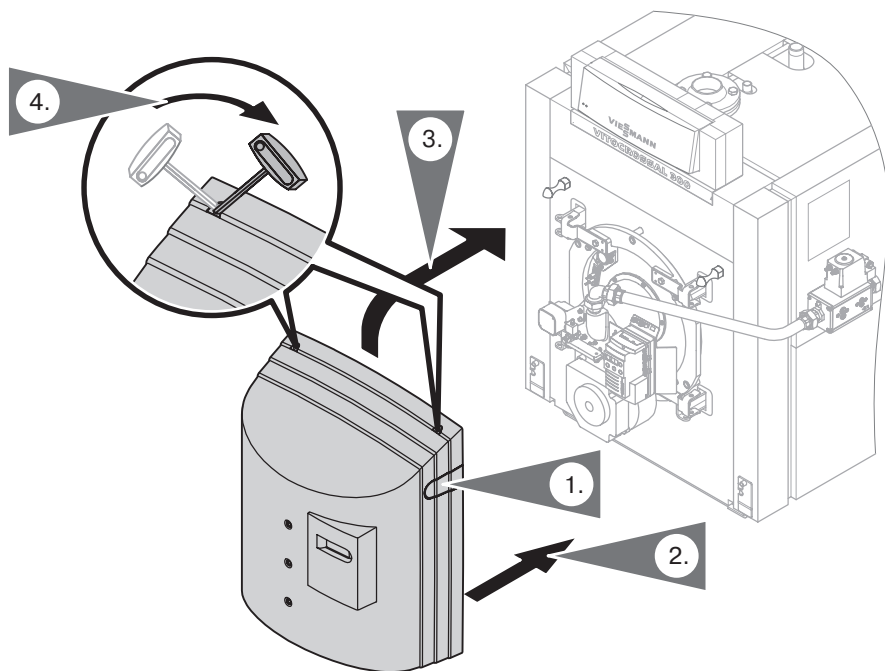
В случае ущерба, понесенного из-за превышения испытательного избыточного давления, гарантия не предоставляется.

3. Удалить воздух из линии подачи газа.

⚠ Указание по технике безопасности!

Удаление воздуха из линии подачи газа нельзя производить через камеру сгорания водогрейного котла.

Монтаж колпака горелки



Указание!

Не допускать перепутывания контактных выводов „L1“ и „N“ на сетевом подключении контроллера.

Ввод в эксплуатацию и настройка



Ввод в эксплуатацию и настройку см. в Инструкции по сервисному обслуживанию.

Viessmann Werke GmbH & Co KG
D-35107 Allendorf

Представительство в Москве
Ул. Вешних Вод 64
Россия - 129339 Москва
Тел. (факс): (095) 182 46 92

Представительство в Санкт-Петербурге
Ул. Торжковская 5
Россия - 197342 Санкт-Петербург
Тел. (факс): (812) 242 01 63 или 246 60 52

58669 394 GUS Оставляем за собой право на технические изменения.



Отпечатано на экологически чистой бумаге,
отбеленной без добавления хлора.