

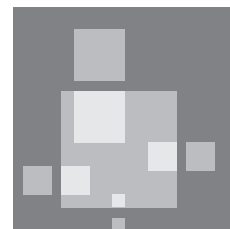
Инструкция по монтажу

для специалиста

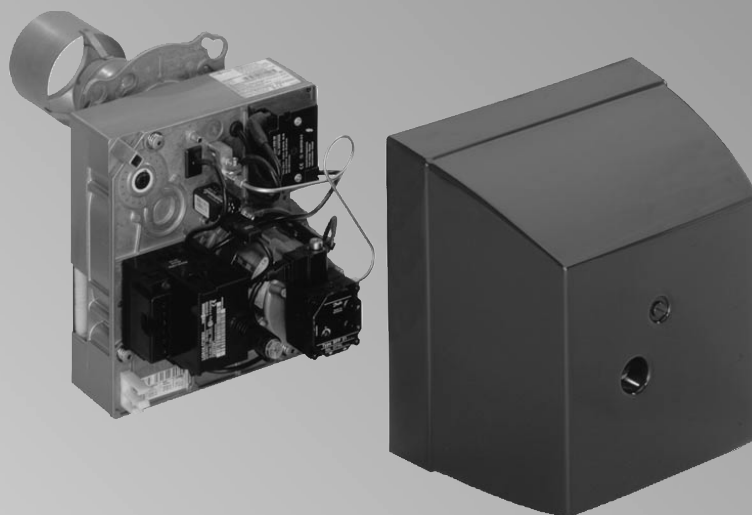
VIESSMANN

Vitoflame 200

Жидкотопливная горелка с поддувом (тип VEK I)
с подогревом жидкого котельного топлива
для замены на водогрейных котлах Vitola, изготовленных до 1999 г.,
с номинальной тепловой мощностью от 15 до 33 кВт



VITOFLAME 200



Указания по технике безопасности



Во избежание опасностей, физического и материального ущерба просим строго придерживаться данных указаний по технике безопасности.

Правила техники безопасности

Необходимо придерживаться соответствующих правил техники безопасности по DIN, DIN EN, DVGW и VDE.

См. также красный листок "Правила техники безопасности" в прилагаемой документации или в папке "Документация по проектированию Vitotec".

Для водогрейных котлов и горелок требуется регистрация или разрешение согласно соответствующим правовым положениям, действующим в данной стране.

Помещение для установки

Необходимо соблюдать требования к помещению, в котором монтируется установка, изложенные в техническом паспорте или в инструкции по проектированию.

Работы на приборе

Монтаж, первичный ввод в эксплуатацию, техническое обслуживание и ремонт прибора должны выполняться уполномоченным квалифицированным персоналом (фирмой по отопительной технике/монтажной организацией, работающей на договорных началах)(EN 50 110, часть 1 и VDE 1000, часть 10).

Перед проведением работ на приборе/отопительной установке их необходимо обесточить (например, вывернув отдельный предохранитель или выключив главный выключатель) и принять меры по предотвращению их повторного включения.

Это обесточивание должно быть выполнено с помощью разъединителя, который одновременно отсоединяет от сети все незаземленные провода с раствором контактов не менее 3 мм.

Электрические узлы, приобретаемые отдельно, должны пройти типовые испытания.

При проведении работ, связанных с вскрытием контроллера, по внутренним деталям не должен происходить статический разряд.



Этот символ отсылает к другим инструкциям, которые должны соблюдаться.

Информация об изделии

Жидкотопливная горелка фирмы Viessmann, реализующая технологию сжигания Duozone

Горелка предназначена для сжигания легкого котельного топлива EL по DIN 51603. Она прошла типовые испытания.

В состоянии при поставке горелка оснащена соплом для номинальной тепловой мощности водогрейного котла 22 кВт, предварительно настроена на эту номинальную тепловую мощность и прошла цикл огневых испытаний. При вводе в эксплуатацию требуется только настройка на местные условия подрегулировкой расхода воздуха. Для других номинальных тепловых мощностей сопло жидкотопливной горелки должно быть заменено.

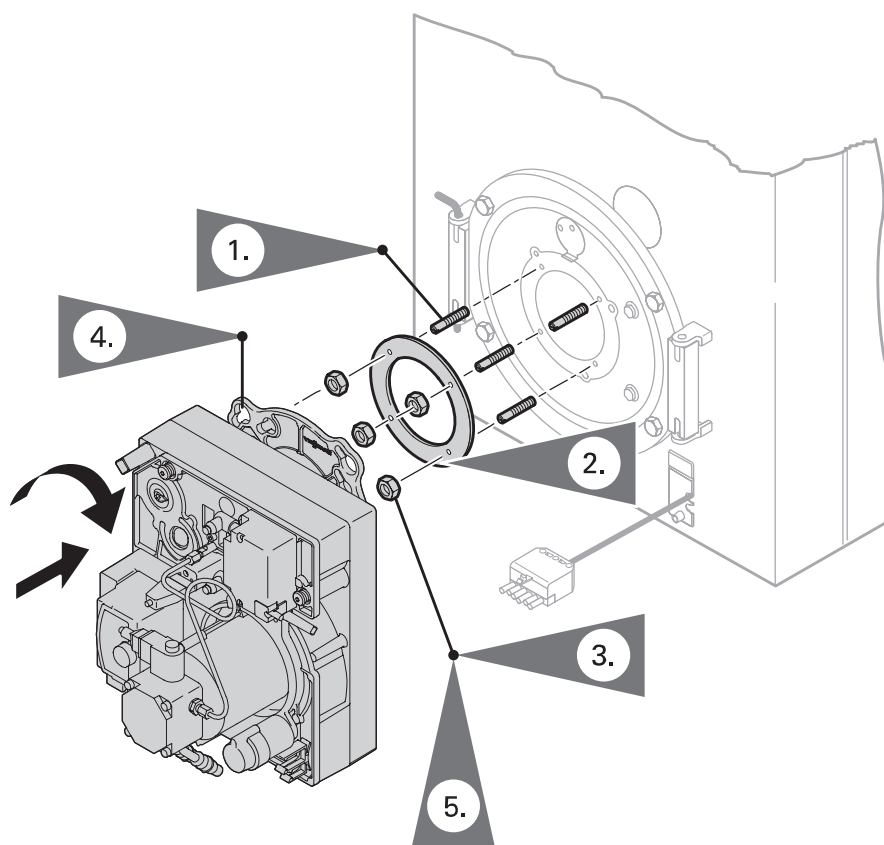


Нормативные показатели для настройки горелки см. в Инструкции по сервисному обслуживанию

Общая информация	Указания по технике безопасности	2
	Информация об изделии	2
Монтаж горелки	Монтаж горелки на водогрейном котле	4
	Монтаж жаротрубной насадки	5
Подключения	Топливный фильтр	6
	Топливный фильтр для двухстояковой системы подачи жидкого топлива	6
	Топливный фильтр для одностояковой системы подачи жидкого топлива	6
	Монтаж системы подачи жидкого топлива в двухстояковом варианте	7
	Бак выше уровня горелки	7
	Бак ниже уровня горелки	7
	Монтаж системы подачи жидкого топлива в одностояковом варианте	8
	Бак выше уровня горелки	8
	Бак ниже уровня горелки	8
	Электрическое подключение	9
Колпак горелки	Монтаж колпака горелки	9
Приложение	Ввод в эксплуатацию и настройка	10

Монтаж горелки на водогрейном котле

Все детали, требующиеся для монтажа горелки, находятся в упаковке горелки.



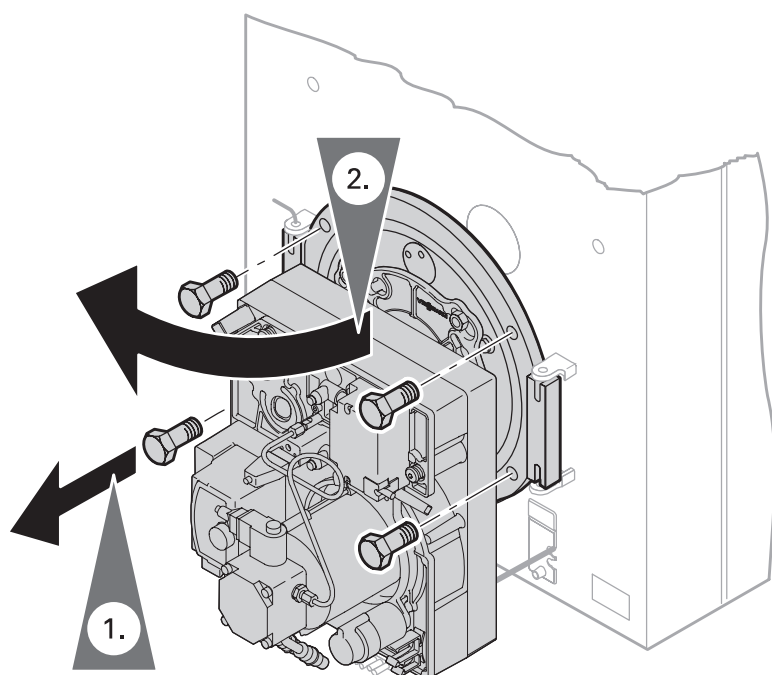
1. Завинтить четыре шпильки М 8 в резьбовые отверстия установочной плиты для горелки (по внутренней окружности).

Указание!

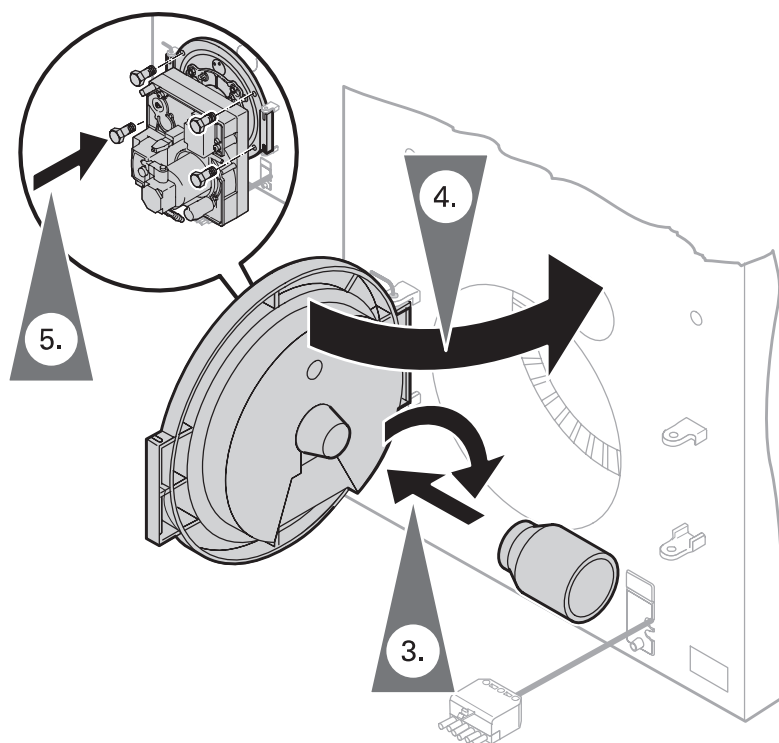
Если во фланце на установочной плите для горелки имеются три дополнительных резьбовых отверстия М 8 (наружная окружность), заглушить их прилагаемыми шпильками М 8 × 10.

2. Установить на шпильки плоскую уплотнительную прокладку.
3. Неплотно навинтить на шпильки гайки.
4. Установить отверстия под ключ фланца горелки через гайки на шпильки и зафиксировать их по часовой стрелке.
5. Затянуть гайки.
6. Топливный фильтр (приобретаемый отдельно) можно закрепить, с учетом направления разворота горелки, справа или слева от нее на боковом щитке водогрейного котла.

Монтаж жаротрубной насадки



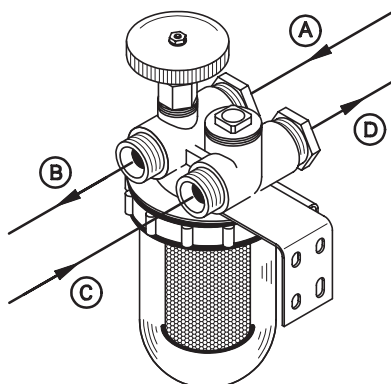
1. Отпустить винты с шестигранной головкой М 10 или М 8 на установочной плите для горелки (шарнирный стержень должен быть вставлен).
2. Открыть установочную плиту для горелки.



3. Установить жаротрубную насадку на жаровую трубу и закрутить насадку по часовой стрелке.
4. Закрыть установочную плиту для горелки.
5. Крест-накрест закрутить винты с шестигранной головкой М 10 или М 8.

Топливный фильтр

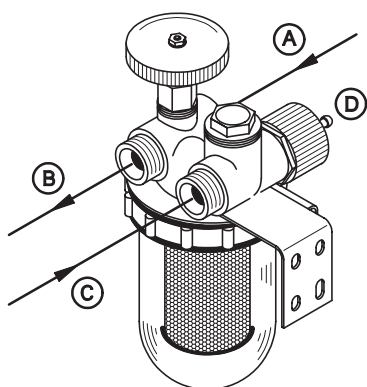
Топливный фильтр для двухстояковой системы подачи жидкого топлива



- Ⓐ Линия подачи жидкого топлива из бака
- Ⓑ К топливному насосу горелки
- Ⓒ От топливного насоса горелки
- Ⓓ Обратный трубопровод к баку

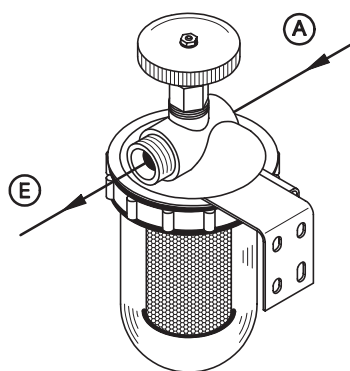
В систему подачи жидкого топлива обязательно должен быть встроен топливный фильтр R 3%.

Топливный фильтр для одностояковой системы подачи жидкого топлива



- Ⓐ Линия подачи жидкого топлива из бака
- Ⓑ К топливному насосу горелки
- Ⓒ От топливного насоса горелки

- Ⓓ Удалитель воздуха
- Ⓔ К автоматическому удалителю воздуха из котельного топлива

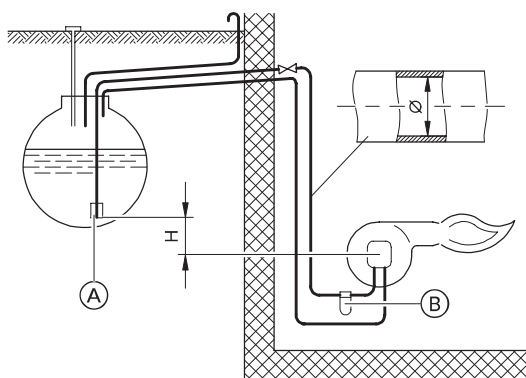


В систему подачи жидкого топлива обязательно должен быть встроен топливный фильтр R 3% с обратной подачей (фильтр с удалителем воздуха и соединение между патрубком обратного трубопровода и всасывающим трубопроводом).

При монтаже по одностояковому варианту системы подачи жидкого топлива с одностояковым фильтром рекомендуется использовать автоматический удалитель воздуха из жидкого топлива, устанавливаемый между топливным фильтром и горелкой.

Монтаж системы подачи жидкого топлива в двухстояковом

Бак выше уровня горелки



- (A) Приемный клапан в нижней части топливного резервуара
- (B) Топливный фильтр

Высота всасывания H м	Внутренний диаметр всасывающего трубопровода макс. длина трубопровода, м ^{*1}		
	6 мм	8 мм	10 мм
+4,0	33	100	100
+3,5	31	98	100
+3,0	29	91	100
+2,5	27	85	100
+2,0	25	79	100
+1,5	23	72	100
+1,0	21	66	100
+0,5	19	60	100

1. Выбрать параметры линии подачи котельного топлива согласно приведенной рядом таблице.

Указание!

Просим также соблюдать требования к линиям подачи котельного топлива согласно DIN 4755-2.

При расположении бака ниже уровня горелки:

Разность высот H между насосом жидкотопливной горелки и приемным клапаном в нижней части топливного резервуара не должна превышать 3,5 м. Более значительная разность высот приводит к возрастанию уровня шума и износу насоса.

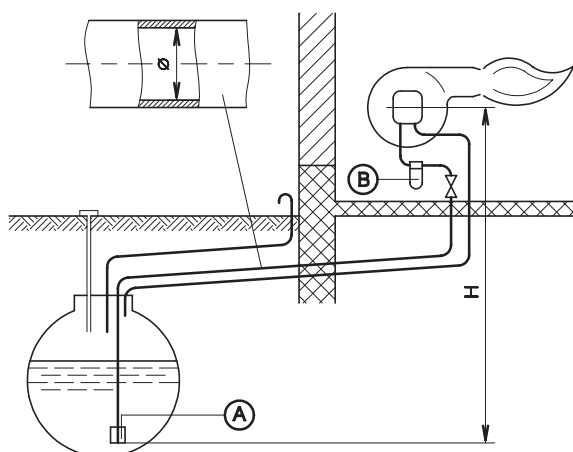
Если при монтаже бака ниже уровня горелки высота всасывания или максимальная длина трубопровода превышают значение, указанное в ниже следующей таблице, должен быть установлен агрегат для перекачки жидкого топлива.

Если установлен агрегат для перекачки жидкого топлива, то давление на всасывающем патрубке насоса жидкотопливной горелки должно составлять не более 2 бар, а горелку необходимо защитить дополнительным магнитоуправляемым вентилем. Подсоединение кабеля магнитоуправляемого вентиля:



Инструкция по монтажу
Принадлежности

Бак ниже уровня горелки



- (A) Приемный клапан в нижней части топливного резервуара
- (B) Топливный фильтр

Высота всасывания H м	Внутренний диаметр всасывающего трубопровода макс. длина трубопровода, м ^{*1}		
	6 мм	8 мм	10 мм
-0	17	53	100
-0,5	15	47	100
-1,0	13	41	99
-1,5	11	34	84
-2,0	9	28	68
-2,5	7	22	53
-3,0	5	15	37
-3,5	—	9	22

2. Смонтировать линию подачи котельного топлива.
3. Перед испытанием на герметичность отсоединить жидкотопливную горелку от линии подачи котельного топлива.
4. Проверить герметичность линии подачи котельного топлива и топливного фильтра при помощи комплекта для испытания на герметичность (избыточное давление: мин. 5 бар).

Указание!

При этом жидкотопливная горелка не должна быть подключена.

Линии подачи котельного топлива и соединения должны быть абсолютно герметичными!

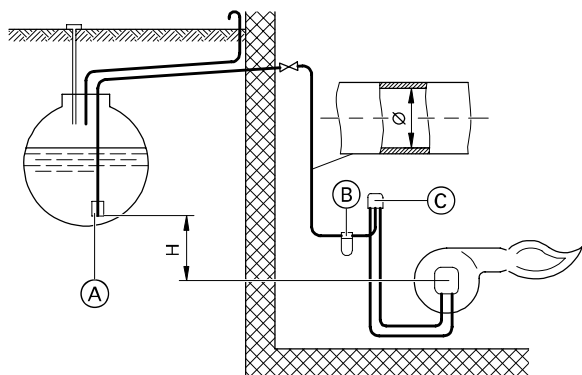
Негерметичность приводит к всасыванию воздуха во всасывающий трубопровод и, таким образом, к дополнительному впрыску топлива.

5. Подсоединить жидкотопливную горелку к линии подачи котельного топлива.

^{*1} Принимается общая потеря напора в 0,35 бар применительно к легкому котельному топливу EL вязкостью 6,0 сСт (DIN 51603-1) с учетом 4 колен, 1 запорного вентиля, 1 приемного клапана в нижней части топливного резервуара и 1 топливного фильтра.

Монтаж системы подачи жидкого топлива в одностояковом

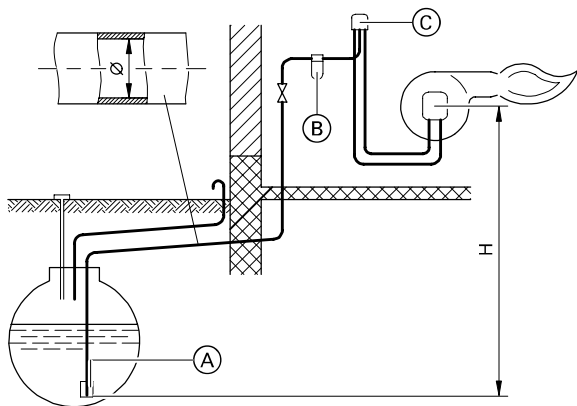
Бак выше уровня горелки



- (А) Приемный клапан в нижней части топливного резервуара
- (В) Топливный фильтр
- (С) Удалитель воздуха из котельного топлива

Высота всасывания Н м	Номинальная тепловая мощность водогрейного котла					
	15 - 27 кВт			33 кВт		
	Внутренний диаметр всасывающего трубопровода					
	4 мм	5 мм	6 мм	4 мм	5 мм	6 мм
	макс. длина трубопровода, м*1					
+4,0	100	100	100	51	100	100
+3,5	95	100	100	47	100	100
+3,0	89	100	100	44	100	100
+2,5	83	100	100	41	100	100
+2,0	77	100	100	38	94	100
+1,5	71	100	100	35	86	100
+1,0	64	100	100	32	79	100
+0,5	58	100	100	29	71	100

Бак ниже уровня горелки



- (А) Приемный клапан в нижней части топливного резервуара
- (В) Топливный фильтр
- (С) Удалитель воздуха из котельного топлива

Высота всасывания Н м	Номинальная тепловая мощность водогрейного котла					
	15 - 27 кВт			33 кВт		
	Внутренний диаметр всасывающего трубопровода					
	4 мм	5 мм	6 мм	4 мм	5 мм	6 мм
	макс. длина трубопровода, м*1					
-0	52	100	100	26	63	100
-0,5	46	100	100	23	56	100
-1,0	40	97	100	20	48	100
-1,5	33	81	100	17	41	84
-2,0	27	66	100	14	33	69
-2,5	21	51	100	10	26	53
-3,0	15	36	75	7	18	37
-3,5	9	21	44	4	11	22
-4,0	—	6	12	—	—	6

1. Выбрать параметры линии подачи котельного топлива согласно приведенной рядом таблице.

Указание!

Просим также соблюдать требования к линиям подачи котельного топлива согласно DIN 4755-2.

Если система подачи жидкого топлива должна быть переделана из двухстояковой в одностояковую, диаметр всасывающего трубопровода также должен выбираться согласно приведенной таблице.

При расположении бака ниже уровня горелки:

Разность высот H между насосом жидкотопливной горелки и приемным клапаном в нижней части топливного резервуара не должна превышать 4 м. Более значительная разность высот приводит к возрастанию уровня шума и износу насоса.

Если при монтаже бака ниже уровня горелки высота всасывания или максимальная длина трубопровода превышают значение, указанное в ниже следующей таблице, должен быть установлен агрегат для перекачки жидкого топлива.

Если установлен агрегат для перекачки жидкого топлива, то давление на всасывающем патрубке насоса жидкотопливной горелки должно составлять не более 2 бар, а горелку необходимо защитить дополнительным магнитоуправляемым вентилем.

Подсоединение кабеля магнитоуправляемого вентиля:



Инструкция по монтажу
Принадлежности

2. Смонтировать линию подачи котельного топлива.
3. Перед испытанием на герметичность отсоединить жидкотопливную горелку от линии подачи котельного топлива.
4. Проверить герметичность линии подачи котельного топлива и топливного фильтра при помощи комплекта для испытания на герметичность (избыточное давление: мин. 5 бар).

Указание!

При этом жидкотопливная горелка не должна быть подключена. Линии подачи котельного топлива и соединения должны быть абсолютно герметичными! Негерметичность приводит к всасыванию воздуха во всасывающий трубопровод и, таким образом, к дополнительному впрыску топлива.

5. Подсоединить жидкотопливную горелку к линии подачи котельного топлива.

*1 Принимается общая потеря напора в 0,35 бар применительно к легкому котельному топливу EL вязкостью 6,0 сСт (DIN 51603-1) с учетом 4 колен, 1 запорного вентиля, 1 приемного клапана в нижней части топливного резервуара и 1 топливного фильтра.

Электрическое подключение

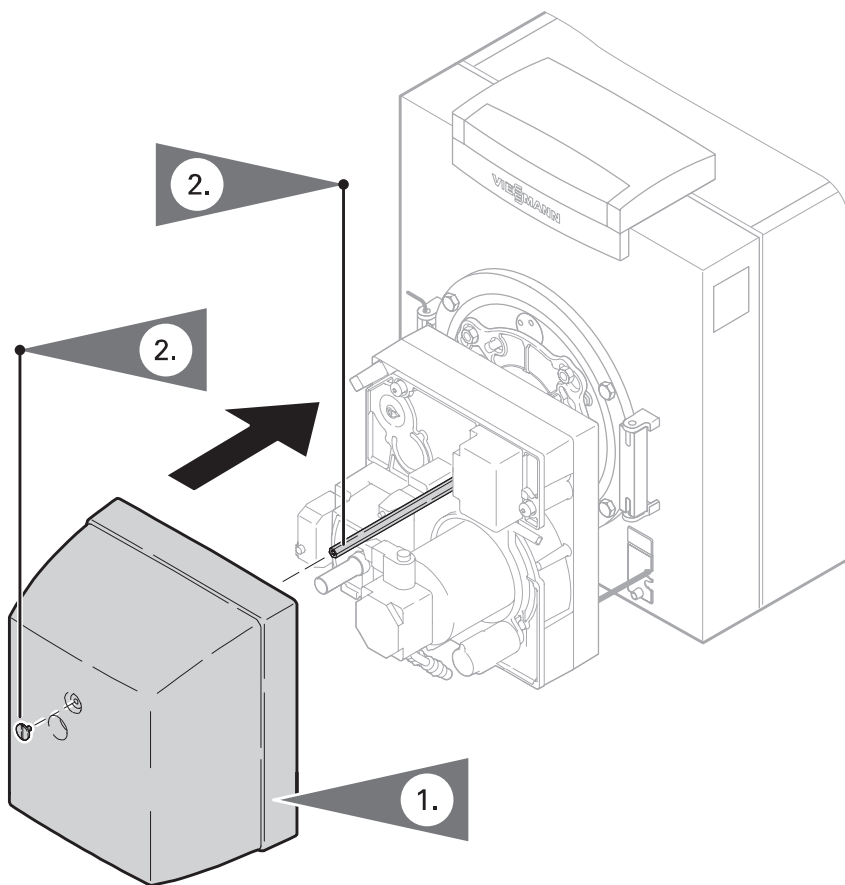
Сочленить штекерный соединитель [41] контроллера со штекерным соединителем горелки [41] (слышимо зафиксировать).

Не допускать перепутывания контактных выводов „L1“ и „N“ на сетевом подключении контроллера.



Принципиальную электрическую схему см. в Инструкции по сервисному обслуживанию

Монтаж колпака горелки



1. Установить колпак горелки на горелке таким образом, чтобы он располагался в центре по периметру кромки крышки горелки.

Указание!

Закрепить жидкотопливные шлангопроводы и кабели горелки с проводкой.

2. Закрепить колпак горелки винтом на удерживающей штанге.

Ввод в эксплуатацию и настройка



*Инструкция по сервисному
обслуживанию*



Viessmann Werke GmbH & Co
D-35107 Allendorf

Представительство в Москве
Ул. Вешних Вод 64
Россия - 129339 Москва
Тел. (факс): (095) 182 46 92

Представительство в Санкт-Петербурге
Ул. Торжковская 5
Россия - 197342 Санкт-Петербург
Тел. (факс): (812) 242 01 63 или 246 60 52

5869 257 GUS Оставляем за собой право на технические изменения.



Отпечатано на экологически чистой бумаге,
отбеленной без добавления хлора.