

Инструкция по монтажу для специалистов

VIESSMANN

Vitomax 200

Тип M241, 2100 - 15000 кВт

Котел для жидкого и газообразного топлива

Vitomax 300

Тип M343, 1860 - 5900 кВт

Котел для жидкого и газообразного топлива



VITOMAX



Указания по технике безопасности



Во избежание опасностей, физического и материального ущерба просим строго придерживаться данных указаний по технике безопасности.

Пояснение знаков техники безопасности



Опасно

Этот знак предупреждает о возможности травм.



Внимание

Этот знак предупреждает о возможности материального и экологического ущерба.

Указание

Сведения, отмеченные как «Указание», содержат дополнительную информацию.

Целевая группа

Данная инструкция предназначена исключительно для уполномоченных специалистов.

- Работы на газопроводке разрешается выполнять только специалистам по монтажу, имеющим на это допуск ответственного предприятия по газоснабжению.
- Электротехнические работы разрешается выполнять только специалистам электрикам.

Предписания

При проведении работ соблюдать

- законодательные предписания по охране труда,
 - законодательные предписания по охране окружающей среды,
 - требования организаций по страхованию от несчастных случаев на производстве,
 - соответствующие правила техники безопасности по DIN, EN, DVGW, TRGI, TRF и VDE
- Ⓐ ONORM, EN, OVGW TR Gas, OVGW TRF и OVE
- Ⓢ SEV, SUVA, SVGW, SVTI, SWKI и VKF.

Работы на установке

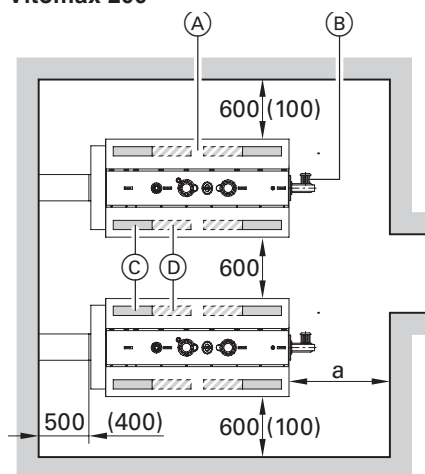
- Выключить электропитание установки (например, на отдельном предохранителе или главном выключателе) и проконтролировать отсутствие напряжения.
- Принять меры по предотвращению повторного включения установки.
- При использовании газового топлива закрыть запорный газовый кран и принять меры против его несанкционированного открывания.

Оглавление

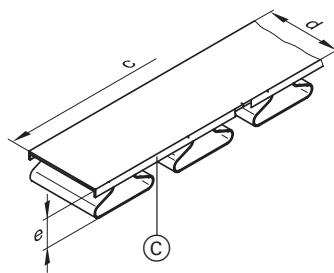
	Стр.
Указания по технике безопасности	2
Свободные пространства для монтажа	
Vitomax 200	4
Vitomax 300	6
Установка и выравнивание положения котла	7
Подключение водяного контура	
Vitomax 200	8
Vitomax 300	10
Подключение газохода	12
Подготовка к монтажу контроллера	13
Регулирующие и ограничительные устройства	16
Монтаж горелки	17
Монтаж смотрового стекла	18
Указания по вводу в эксплуатацию	19

Свободные пространства для монтажа

Vitomax 200



- Ⓐ Котел
- Ⓑ Горелка
- Ⓒ Звукопоглощающие опоры котла
- Ⓓ Звукопоглощающие опоры котла от 4500 или 5300 кВт



Указание

При давлении 6 бар и мощности > 11200 кВт, а также при давлении 10 бар и мощности > 9300 кВт звукопоглощающие опоры котла отсутствуют.

Размеры в скобках являются минимальными расстояниями

Номинальная тепловая мощность	кВт	2100	2600	3200	3900	4500	5300
a*1	мм	3100	3400	3600	3700	3900	4400

Номинальная тепловая мощность	кВт	6600	7800	9300	11200	13800	15000
a*1	мм	4900	5800	5900	6000	7300	7600

*1 Эта длина рекомендуется для чистки котла.

Свободные пространства для монтажа (продолжение)

Звукопоглощающие опоры котла

Vitotax 200, допуст. рабочее давление 6 бар

Ном. тепловая мощность	кВт	2100	2600	3200-4500	5300
Допустимая нагрузка	кг	11250	12000	17250	21000
c (впереди)/ колич.	мм/шт.	1000/2	1125/2	1500/2	1000/4
c (сзади)/ колич.	мм/шт.	875/2	875/2	1375/2	750/4
d	мм	100	100	100	100
e (ненагруженные)	мм	42	42	42	42
e (нагруженные)	мм	37	37	37	37

Ном. тепловая мощность	кВт	6600	7800 + 9300	11200
Допустимая нагрузка	кг	24000	39000	43500
c (впереди)/ колич.	мм/шт.	1250/4	1750/4	1875/4
c (сзади)/ колич.	мм/шт.	875/4	1500/4	1750/4
d	мм	100	100	100
e (ненагруженные)	мм	42	42	42
e (нагруженные)	мм	37	37	37

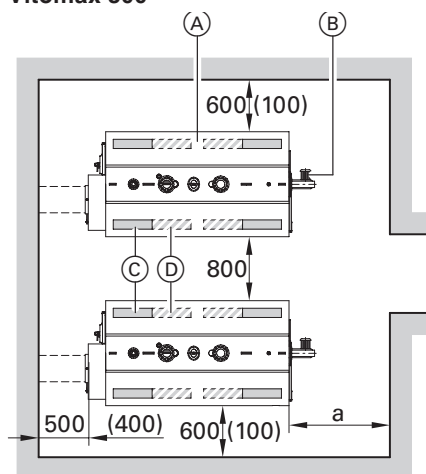
Vitotax 200, допуст. рабочее давление 10 бар

Ном. тепловая мощность	кВт	2100	2600	3200 + 3900	4500 + 5300
Допустимая нагрузка	кг	11250	12750	17250	21000
c (впереди)/ колич.	мм/шт.	1000/2	1125/2	1500/2	1000/4
c (сзади)/ колич.	мм/шт.	875/2	1000/2	1375/2	750/4
d	мм	100	100	100	100
e (ненагруженные)	мм	42	42	42	42
e (нагруженные)	мм	37	37	37	37

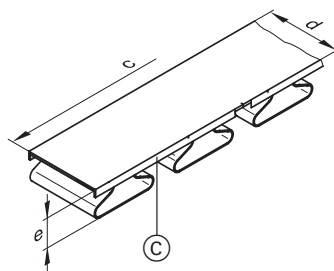
Ном. тепловая мощность	кВт	6600	7800	9300
Допуст. нагрузка	кг	24000	39000	43500
c (впереди)/ колич.	мм/шт.	1250/4	1750/4	1875/4
c (сзади)/ колич.	мм/шт.	750/4	1500/4	1750/4
d	мм	100	100	100
e (ненагруженные)	мм	42	42	42
e (нагруженные)	мм	37	37	37

Свободные пространства для монтажа (продолжение)

Vitotmax 300



- Ⓐ Котел
- Ⓑ Горелка
- Ⓒ Звукопоглощающие опоры котла
- Ⓓ Звукопоглощающие опоры котла от 4100 кВт



Размеры в скобках являются минимальными расстояниями

Номинальная тепловая мощность	кВт	1860	2300	2900	3500	4100	4700	5900
a ^{*1}	мм	4000	4200	4400	4600	4800	5000	5400
Звукопоглощающие подкладки котла								
Допустимая нагрузка	кг	12750	17250		21000	24000	27000	
c (вперед)/ количество	мм/шт.	1125/2	1500/2		1000/4	1250/4	1375/4	
c (сзади) /колич.	мм/шт.	1000/2	1375/2		750/4	750/4	1750/2	
d	мм	100	100		100	100	100	
e (ненагруженные)	мм	42	42		42	42	42	
e (нагруженные)	мм	37	37		37	37	37	

^{*1} Эта длина рекомендуется для чистки котла.

Установка и выравнивание положения котла

Выровнять положение котла по горизонтали. Отдельный фундамент не требуется.

Указание

Мы рекомендуем установить котел на звукопоглощающие **подкладки** © (см. стр. 4 - 6).

Для использования звукопоглощающих опор котла следует избегать неровностей пола, чтобы обеспечить равномерную нагрузку на пружинные элементы.

Расположить опоры под котлом таким образом, чтобы они находились посередине под шинами основания.

При опускании котла за счет перекоса может произойти временная перегрузка одной из опор котла. Это можно предотвратить, подложив деревянные брусья (□ 35 мм) в начале, посередине и на конце каждой из опор котла.

Подключение водяного контура

Vitotmax 200

! **Внимание**
Отсоединять подключения водяного контура разрешается только при отсутствии давления в котле.

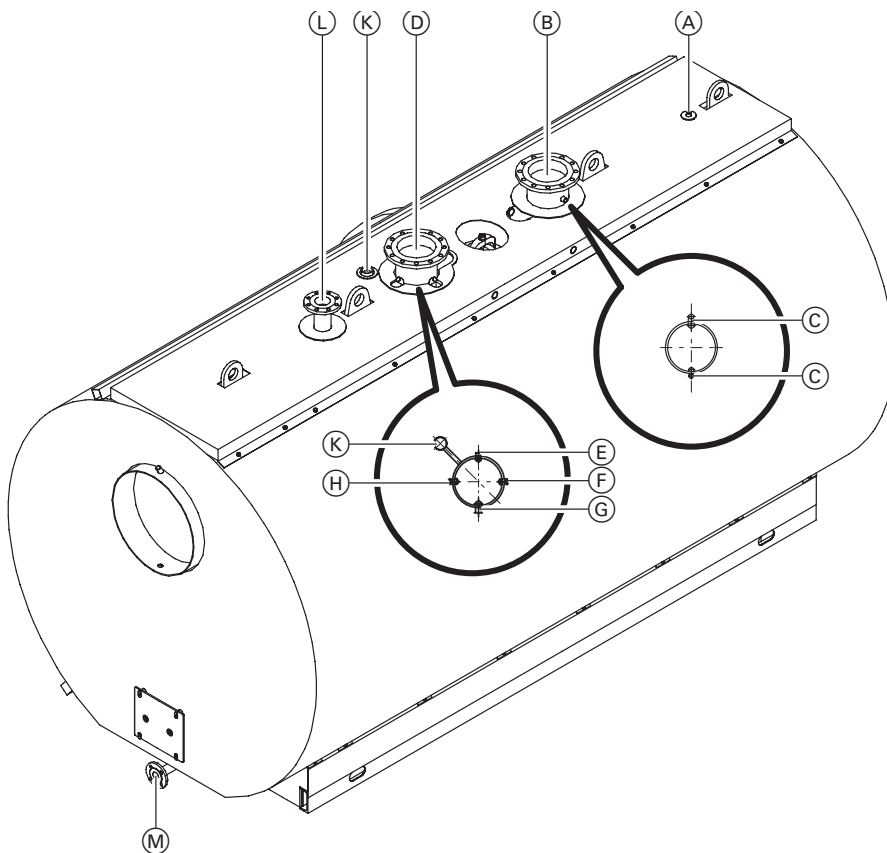
Указание

Котел пригоден только для систем водяного отопления с принудительной циркуляцией.

Все трубопроводы подключать без воздействия усилий и моментов силы.

1. Основательно промыть отопительную систему (в особенности при подключении котла к имеющейся отопительной установке).
2. Выполнить трубные соединения.

! **Внимание**
Наполнение водогрейного котла водой разрешается только при условии выполнения „Требований к качеству воды“ (см. инструкцию по сервисному обслуживанию).



Подключение водяного контура (продолжение)

- Ⓐ Муфта для устройства ограничения максимального давления R ½
- Ⓑ Патрубок обратной магистрали котла/Ⓓ Патрубок подающей магистрали котла
 при 2100 и 2600 кВт: PN 16 DN 150
 при 3200 - 4500 кВт: PN 16 DN 200
 при 5300 - 7800 кВт: PN 16 DN 250
 при 9300 и 11200 кВт: PN 16 DN 300
 при 13800 и 15000 кВт: PN 16 DN 400
- Ⓒ Муфта для дополнительного регулирующего устройства R ½
- Ⓔ Муфта для датчика температуры котловой воды или дополнительного регулирующего устройства R ½
- Ⓕ Муфта для терморегулятора R ¾
- Ⓖ Муфта для термостатного реле R ½
- Ⓗ Муфта для защитного ограничителя температуры R ½
- Ⓚ Муфта для ограничителя уровня воды R 2
- Ⓛ Подключение аварийных линий (предохранительный клапан)
 для допуст. рабочего давления 6 бар при 2100 и 2600 кВт: PN 16 DN 65
 при 3200 - 4500 кВт: PN 16 DN 80
 при 5300 - 7800 кВт: PN 16 DN 100
 при 9300 кВт: PN 16 DN 125
 при 11200 и 13800 кВт: PN 16 DN 150
 при 15000 кВт: 2 x PN 16 DN 100
- для допуст. рабочего давления 10 бар при 2100 и 2600 кВт: PN 16 DN 50
 при 3200 - 4500 кВт: PN 16 DN 65
 при 5300 - 7800 кВт: PN 16 DN 80
 при 9300 и 11200 кВт: PN 16 DN 100
 при 13800 и 15000 кВт: PN 16 DN 125
- Ⓜ Выпускной патрубок при 2100 - 5300 кВт: PN 16 DN 40
 при 6600 - 15000 кВт: PN 16 DN 50

Подключение водяного контура (продолжение)

Vitomax 300

! **Внимание**
Отсоединять подключения водяного контура разрешается только при отсутствии давления в котле.

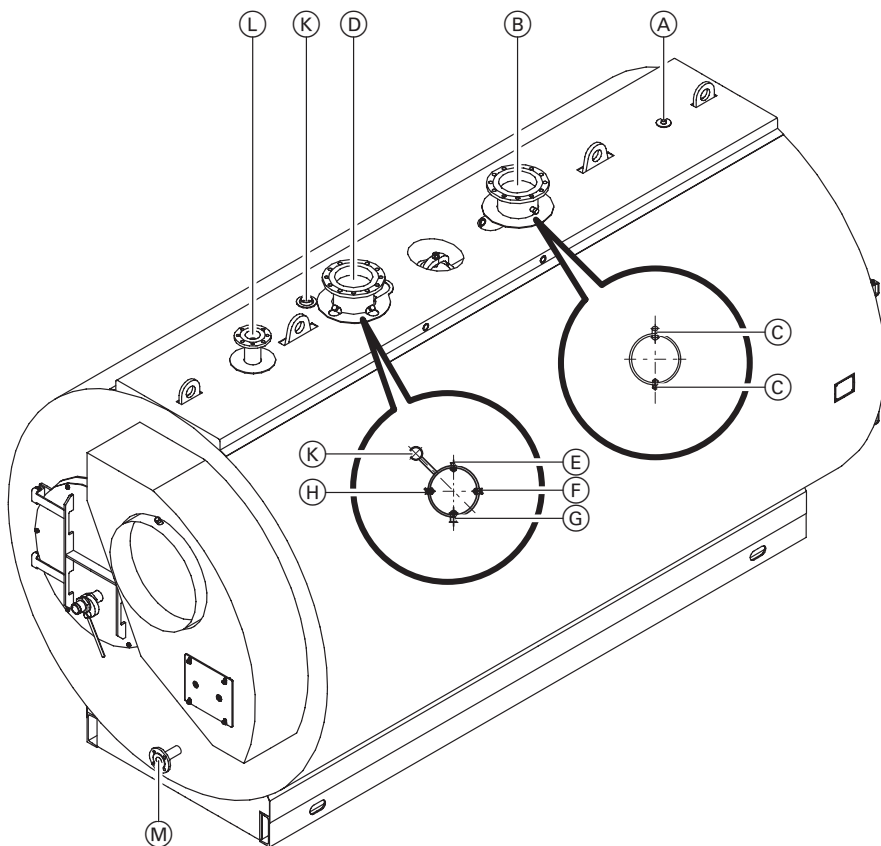
Указание

Котел пригоден только для систем водяного отопления с принудительной циркуляцией.

Все трубопроводы подключать без воздействия усилий и моментов силы.

1. Основательно промыть отопительную систему (в особенности при подключении котла к имеющейся отопительной установке).
2. Выполнить трубные соединения.

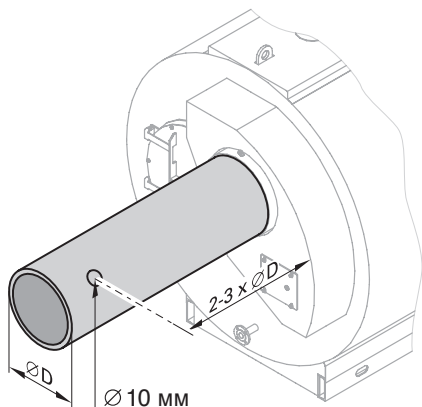
! **Внимание**
Наполнение водогрейного котла водой разрешается только при условии выполнения „Требований к качеству воды“ (см. инструкцию по сервисному обслуживанию).



Подключение водяного контура (продолжение)

Ⓐ	Муфта для устройства ограничения максимального давления	R ½
Ⓑ	Патрубок обратной магистрали котла/Ⓓ Патрубок подающей магистрали котла	при 1860 и 2300 кВт: при 2900 - 4100 кВт: при 4700 и 5900 кВт:	PN 16 DN 150 PN 16 DN 200 PN 16 DN 250
Ⓒ	Муфта для дополнительного регулирующего устройства	R ½
Ⓔ	Муфта для датчика температуры котловой воды или дополнительного регулирующего устройства	R ½
Ⓕ	Муфта для терморегулятора	R ¾
Ⓖ	Муфта для термостатного реле	R ½
Ⓗ	Муфта для защитного ограничителя температуры	R ½
Ⓚ	Муфта для ограничителя уровня воды	R 2
Ⓛ	Подключение аварийных линий (предохранительный клапан)	при 1860 и 2300 кВт: при 2900 - 4100 кВт: при 4700 и 5900 кВт:	PN 16 DN 65 PN 16 DN 80 PN 16 DN 100
Ⓜ	Выпускной патрубок	PN 16 DN 40

Подключение газохода



Vitomax 200

Ном. тепловая мощность	кВт	2100	2600	3200	3900	4500	5300
Патрубок отход. газов	наружный \varnothing мм	448	510	610	610	660	760

Ном. тепловая мощность	кВт	6600	7800	9300	11200	13800	15000
Патрубок отход. газов	наружный \varnothing мм	810	910	910	1010	1110	1210

Vitomax 300

Ном. тепловая мощность	кВт	1860	2300	2900	3500	4100	4700	5900
Патрубок отход. газов	наружный \varnothing мм	448	510	610	610	660	760	810

1. Соединить патрубок отходящих газов кратчайшим путем и с небольшим подъемом с газовыпускной системой посредством труб газохода. Избегать резких перегибов.

Указание

Подключать трубы газохода к котлу без воздействия усилий и моментов силы.

2. Расположить измерительное отверстие (прибл. $\varnothing 10 \text{ мм}$) на расстоянии двух - трех диаметров трубы газохода за патрубком отходящих газов.

3. Уплотнить газоход.

Указание

Места подключения газохода должны быть газонепроницаемыми.

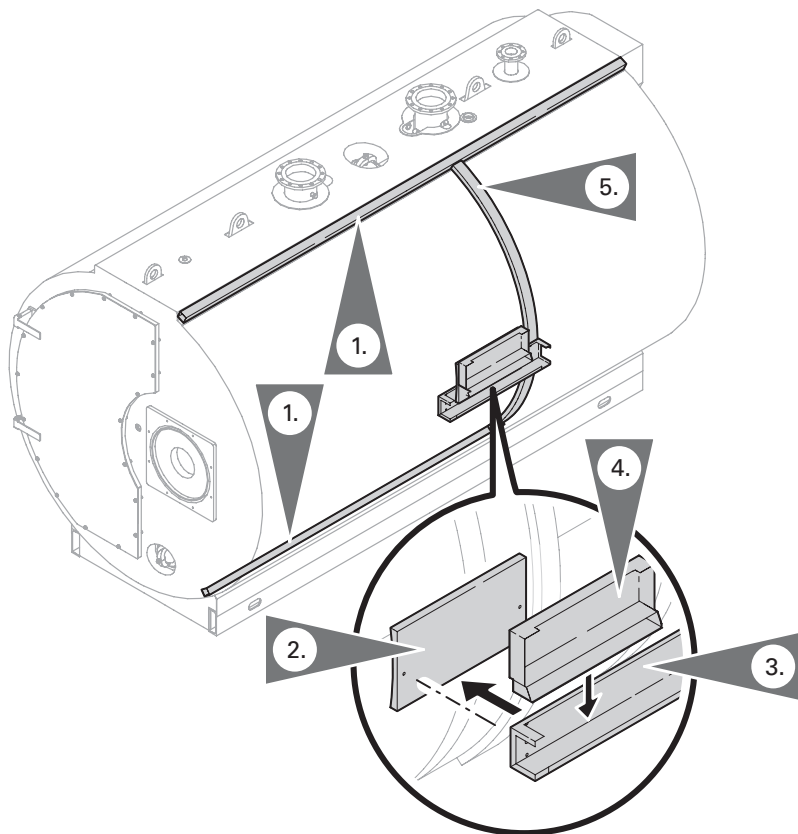
4. Обеспечить теплоизоляцию газохода.

5. Обратный поток конденсата скапливающегося в газоотходной системе должен быть предотвращен соответствующими мерами (конденсатосборник).

Подготовка к монтажу контроллера

Указание

С Vitomax 200 контроллер Vitotronic поставляется в качестве принадлежности.



1. Горизонтальные кабельные каналы (без прорезей) смонтировать сверху вдоль площадки по верхней части котла и вниз вдоль опорной рамы.

2. Привинтить заднюю стенку консоли самонарезающим винтом В 3,9 × 9,5 по выбору справа или слева в предварительно просверленные отверстия в листе обшивки.

3. Привинтить консоль самонарезающими винтами В 3,9 × 9,5 к задней стенке консоли.

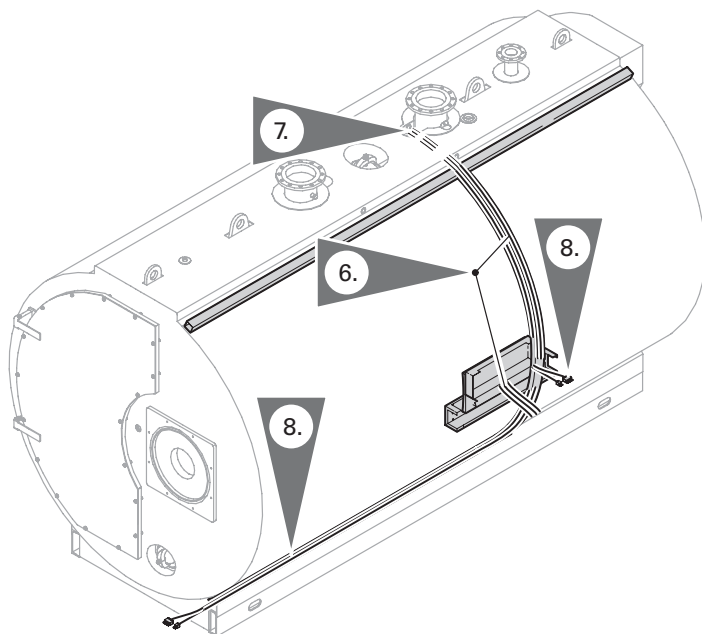
4. Повесить заднюю часть контроллера в крюки задней стенки консоли и привинтить.

Указание

Для монтажа вертикального кабельного канала просверлить отверстия диаметром 3 мм.

5. Привинтить вертикальный кабельный канал (с прорезями) сбоку позади контроллера.

Подготовка к монтажу контроллера (продолжение)



! **Внимание**

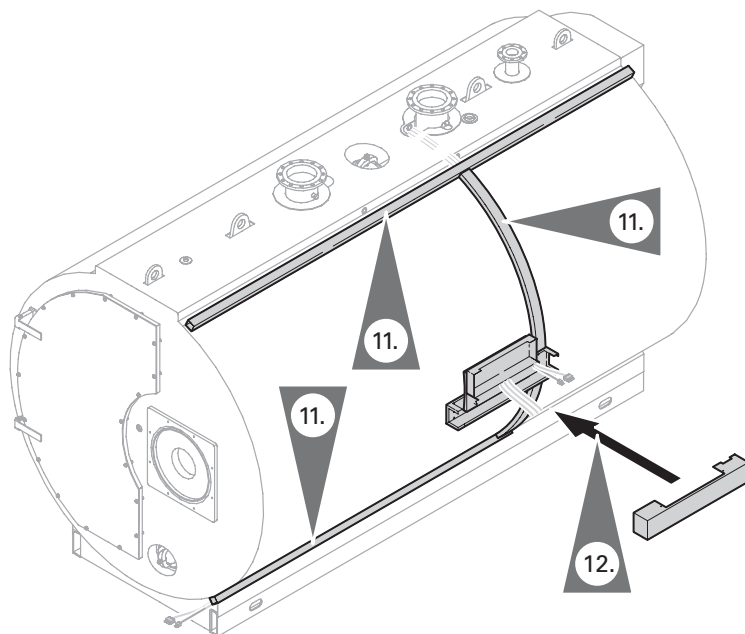
Капилляры не перегибать, так как в противном случае не обеспечивается исправная работа чувствительных элементов.

6. Вывести капилляры и датчик температуры котла (входит в комплект контроллера) через вертикальный кабельный канал вверх и через трубу под площадкой по верхней части котла к отверстию на подающей магистрали котла.
7. Вынуть капилляры и датчик температуры котла из отверстия и вставить отдельные щупы и датчик температуры котла в погружную гильзу.
8. Вывести кабели горелки (входят в комплект котла) через вертикальный кабельный канал вниз и через горизонтальный кабельный канал вперед к горелке.
9. Проложить все внешние кабели через кабельные каналы к контроллеру.
10. Вставить кодирующий штекер (входит в отдельную упаковку изделия) в контроллер.



Инструкция по монтажу контроллера котлового контура

Подготовка к монтажу контроллера (продолжение)



11. Надеть крышки на кабельные каналы.

12. Надеть крышку на консоль (выемка обращена к каналу) и привинтить самонарезающими винтами.

Регулирующие и ограничительные устройства

Указание

Для котла с контроллером Vitotronic или распределительным шкафом Vitoscontrol соблюдать соответствующую документацию.

Монтаж горелки



Отдельная документация на горелку.

Привинтить дополнительную плиту для присоединения горелки к фланцу котла.

Привинтить горелку к дополнительной плите.

Если поставляемая отдельно дополнительная плита горелки не подготовлена изготовителем, просверлить в дополнительной плите горелки отверстия и выжечь отверстие для жаровой головки. Макс. отверстие для жаровой головки см. таблицы.

- При других размерах расширить вырез в теплоизоляции в соответствии с диаметром жаровой головки.
- После монтажа горелки уплотнить кольцевой зазор между жаровой головкой и блоком теплоизоляции, используя имеющееся в комплекте уплотнение жаровой головки.
- Проложить электрический кабель, маслопровод и т. п. в виде петли, чтобы можно было открыть инспекционную крышку, не демонтируя линии.

Vitomax 200

Номинальная тепловая мощность кВт		Отверстие для жаровой головки макс. Ø мм	Минимальная длина жаровой головки* ¹ мм
от	до		
2100	2600	408	325
3200	5300	508	325
	6600	580	330
7800	9300	602	381
11200	15000	782	381

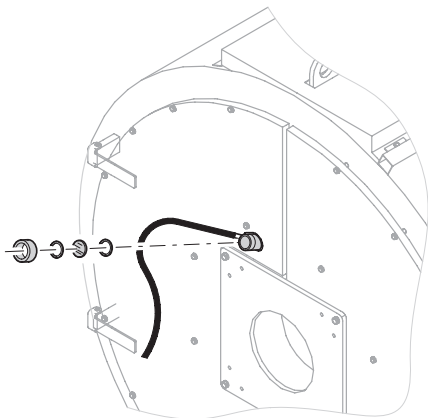
Vitomax 300

Номинальная тепловая мощность кВт		Отверстие для жаровой головки макс. Ø мм	Минимальная длина жаровой головки мм
от	до		
1860	2300	408	312
2900	4700	508	310
	5900	578	315

*¹Для обеспечения исправной работы соблюдать требуемую минимальную длину жаровой головки.

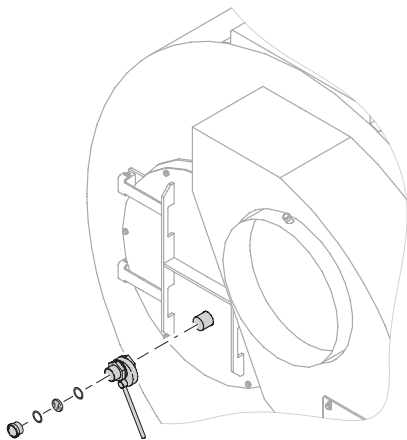
Монтаж смотрового стекла

Vitomax 200 - 4500 кВт



Смонтировать смотровое стекло спереди котла. Соединить контрольную трубку посредством имеющегося в комплекте поставки полимерного шланга с вентиляторной частью горелки (отверстием для измерения статического давления на горелке).

Vitomax 200 от 5300 кВт и Vitomax 300



Смонтировать запираемое смотровое стекло на камере горелки (сзади котла).

Ввод в эксплуатацию и настройка



Инструкция по сервисному обслуживанию котла и отдельная документация на горелку.

Viessmann Werke GmbH&Co KG
D-35107 Allendorf

Представительство в Москве
Ул. Вешних Вод, д. 14
Россия - 129337 Москва
Тел.: +7 / 495 / 77 58 28 3
Факс: +7 / 495 / 77 58 28 4

Представительство в Санкт-Петербурге
Ул. Возрождения, д. 4, офис 801-803
Россия - 198097 Санкт-Петербург
Тел.: +7 / 812 / 32 67 87 0 или
+7 / 812 / 32 67 87 1
Факс: +7 / 812 / 32 67 87 2

Представительство в Екатеринбурге
Ул. Шаумяна, д. 83, офис 209
Россия - 620102 Екатеринбург
Тел.: +7 / 343 / 210 99 73
Факс: +7 / 343 / 212 21 05

5869 195 GUS Оставляем за собой право на технические изменения!



Отпечатано на экологически чистой бумаге,
отбеленной без добавления хлора