

Инструкция по монтажу для специалиста

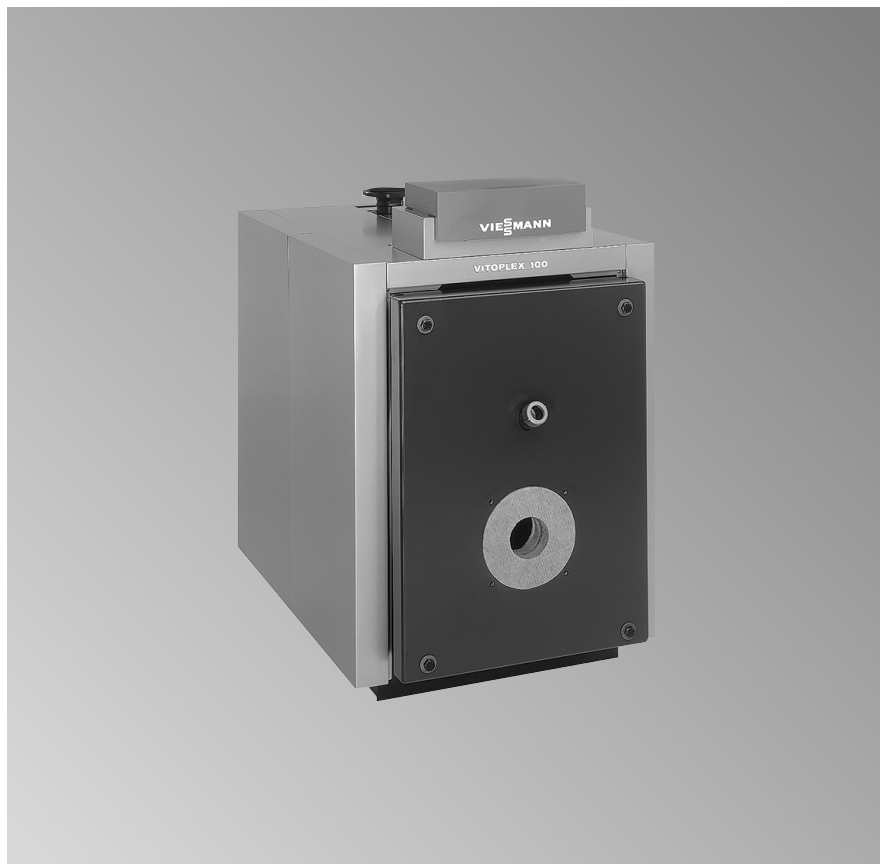
VIESSMANN

Vitoplex 100

Тип PV1

Водогрейный котел для жидкого и газообразного топлива

VITOPLEX 100



Указания по технике безопасности



Во избежание опасностей, физического и материального ущерба просим строго придерживаться данных указаний по технике безопасности.

Пояснение знаков техники безопасности



Опасность

Этот знак предупреждает о возможности травм.



Внимание

Этот знак предупреждает о возможности материального и экологического ущерба.

Указание

Сведения, отмеченные как «Указание», содержат дополнительную информацию.

Целевая группа

Данная инструкция предназначена исключительно для уполномоченных специалистов.

- Работы на газопроводке разрешается выполнять только специалистам по монтажу, уполномоченным на выполнение этих работ ответственным предприятием газоснабжения.
- Электротехнические работы разрешается выполнять только специалистам-электрикам.

Предписания

При проведении работ должны соблюдаться

- законодательные предписания по охране труда,
- законодательные предписания по охране окружающей среды,
- требования организаций по страхованию от несчастных случаев на производстве,
- соответствующие правила техники безопасности по DIN, EN, DVGW, TRGI, TRF и VDE.

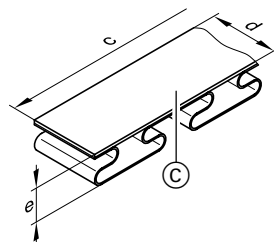
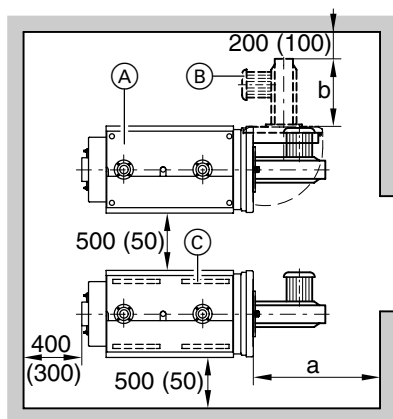
Работы на установке

- Выключить электропитание установки и проконтролировать отсутствие напряжения (например, на отдельном предохранителе или главном выключателе).
- Принять меры по предотвращению повторного включения.
- При использовании газового топлива закрыть запорный газовый кран и предохранить его от случайного открывания.

Оглавление

	Стр.
Указания по технике безопасности	2
Свободные пространства для монтажа	4
Выполнение подключений со стороны греющего контура	5
Подключение аварийных линий и испытание на герметичность	6
Подключение газохода	6
Монтаж теплоизоляции	7
Теплоизоляция котлового блока	7
Задняя теплоизоляция	8
Боковые щитки и кабели горелки	9
Передний щиток и консоль для контроллера	10
Задние щитки	11
Подготовка к монтажу контроллера	12
Верхние щитки	13
Монтаж горелки	14
Монтаж смотрового стекла камеры сгорания	14
Указания по вводу в эксплуатацию	15

Свободные пространства для монтажа



- (A) Водогрейный котел
- (B) Горелка
- (C) Звукопоглощающие опоры котла

Номинальная тепловая мощность	кВт	110-250	310	311-620
a^{*1}	мм	1100	1250	1500
b	мм	Учесть конструктивную длину горелки		

- Выровнять положение котла по горизонтали.
- Для звукопоглощающих опор котла неровности пола не должны превышать 1 мм, чтобы обеспечить равномерную нагрузку пружинных элементов. Расположить подкладки под водогрейным котлом; при этом они должны находиться посередине под опорными планками. При опускании водогрейного котла за счет перекоса может произойти временная перегрузка одной из подкладок котла. Это можно предотвратить, подложив деревянные брусья (Ø 35 мм) в начале, посередине и на конце каждой из подкладок котла.

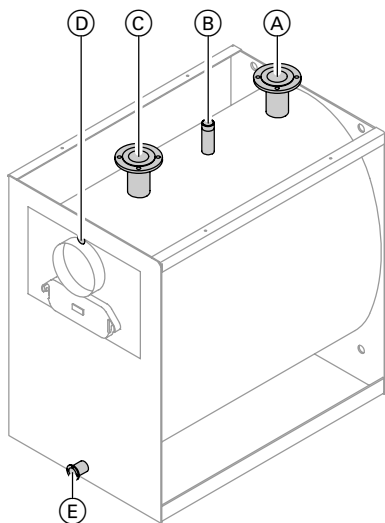
^{*1} Данное расстояние перед котлом необходимо для демонтажа турбулизаторов и очистки газопроводов.

Выполнение подключений со стороны греющего контура



Опасность

Отсоединять подключения со стороны греющего контура разрешается только при отсутствии давления в котле.



- (A) Обратная магистраль / (C) подающая магистраль котла мощностью 110 - 250 кВт: DN 65
 310 кВт: DN 80
 311 - 620 кВт: DN 100
- (B) Патрубок для подключения аварийных линий (предохранительного клапана) см. стр. 6
- (D) Муфта для датчика температуры котловой воды
- (E) Спускной вентиль R 1 1/4

Подключение аварийных линий и испытание на герметичность



Инструкция по монтажу группы безопасности

Смонтировать аварийные линии.

Патрубок для подключения аварийных линий при мощности
110 - 310 кВт R 1 ¼
311 - 620 кВт R 1 ½

Допустимое рабочее давление 5 бар
Испытательное давление 6,5 бар

Устройство контроля заполненности котлового блока водой

Устройство контроля заполненности котлового блока водой согласно EN 12828 на водогрейных котлах Vitoplex 100 с тепловой мощностью до 300 кВт (кроме чердачных котельных) может не использоваться, если исключен недопустимый нагрев при нехватке воды. В случае необходимости смонтировать устройство контроля заполненности котлового блока водой в трубопроводах.

Указание

Водогрейные котлы необходимо оборудовать предохранительным клапаном, прошедшим конструктивные испытания и имеющим маркировку в соответствии с TRD 721 и в зависимости от конструкции установки.

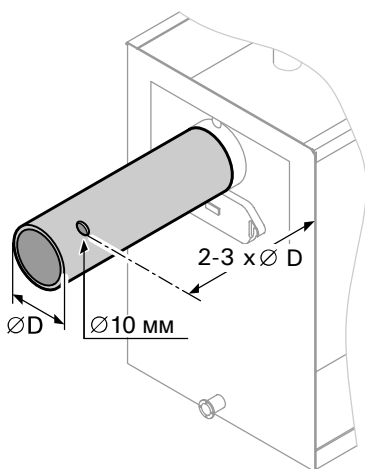
Все трубопроводы подключать без воздействия усилий и моментов силы.



Внимание

Наполнение водогрейного котла водой разрешается только при условии выполнения «Требований к качеству воды» (см. инструкцию по сервисному обслуживанию).

Подключение газохода



Инструкция по монтажу Vitoair

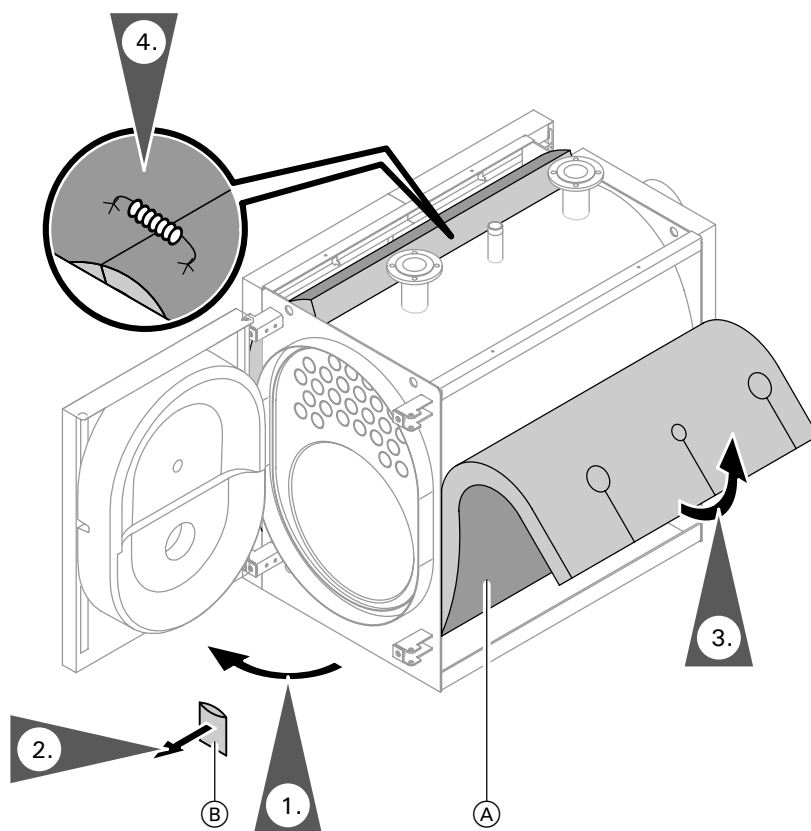
1. Соединить патрубок отходящих газов кратчайшим путем и с небольшим подъемом с дымовой трубой. Наружный диаметр трубы газохода при мощности котла
110 и 200 кВт Ø178 мм
250 и 310 кВт Ø198 мм
311 - 620 кВт Ø248 мм
2. Высверлить измерительное отверстие.
3. Уплотнить газоход и установить его теплоизоляцию (обеспечить газонепроницаемость мест подключения).

Монтаж теплоизоляции

Указание

Все необходимые для монтажа теплоизоляции детали находятся в коробке с теплоизоляцией.

Теплоизоляция котлового блока



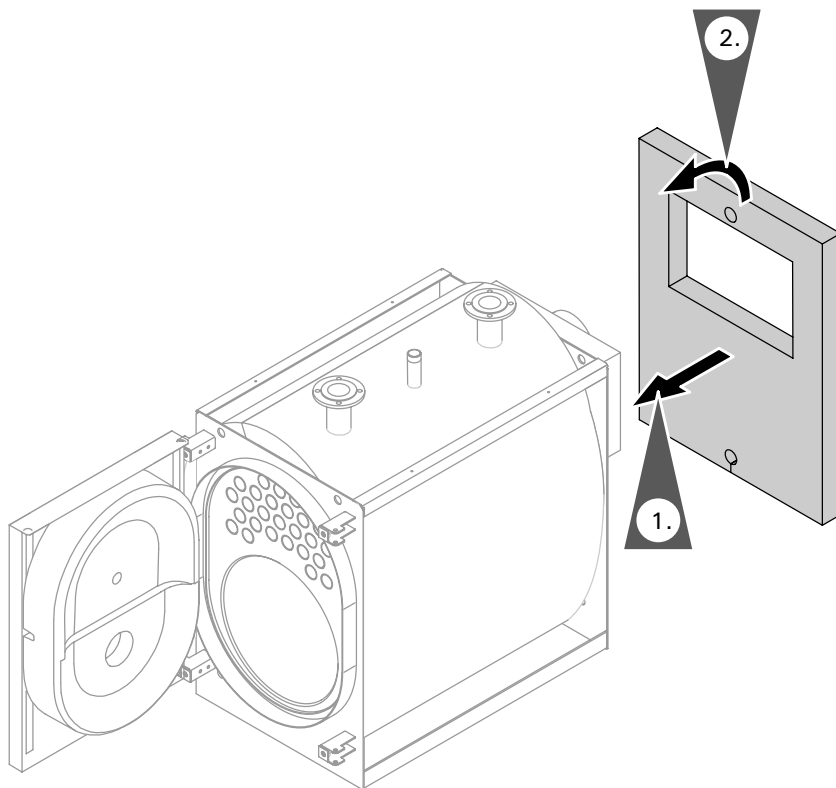
Ⓐ Черной стороной наружу

Указание

Снять пакет Ⓑ с фирменной табличкой и сохранить его. Будет использован позднее.

Монтаж теплоизоляции (продолжение)

Задняя теплоизоляция



Указание

Заклеить надрезы имеющимися в комплекте стекловолоконными лентами.

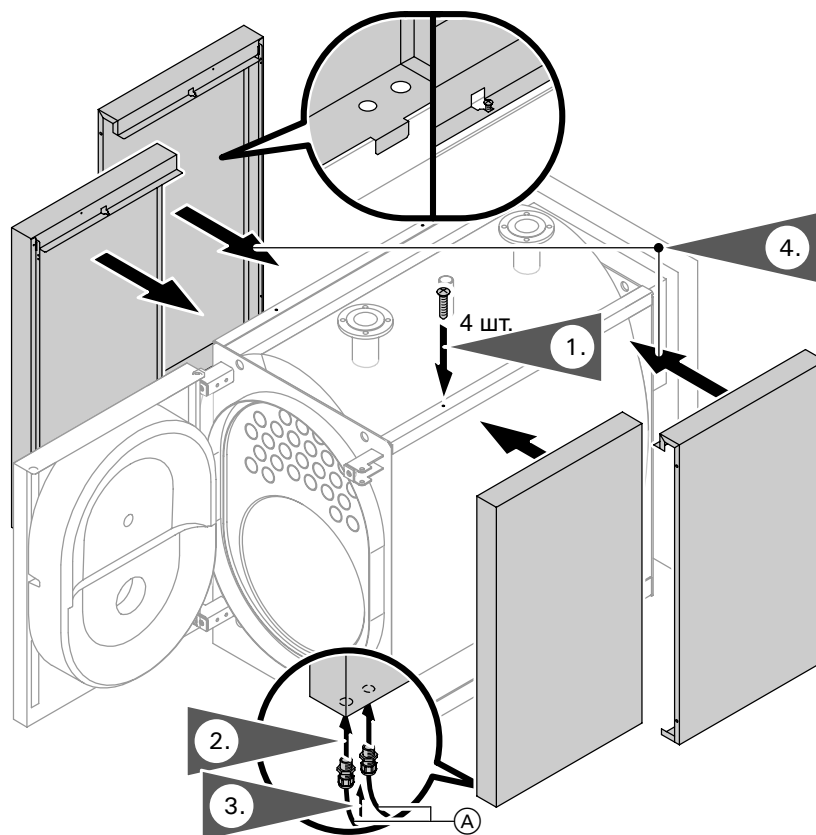
Сравнить заводские параметры с данными на задней стороне котла с данными на фирменной табличке.

Монтаж теплоизоляции (продолжение)

Боковые щитки и кабели горелки

Указание

Если кабели горелки в комплекте поставки отсутствуют, то их необходимо приобрести отдельно.



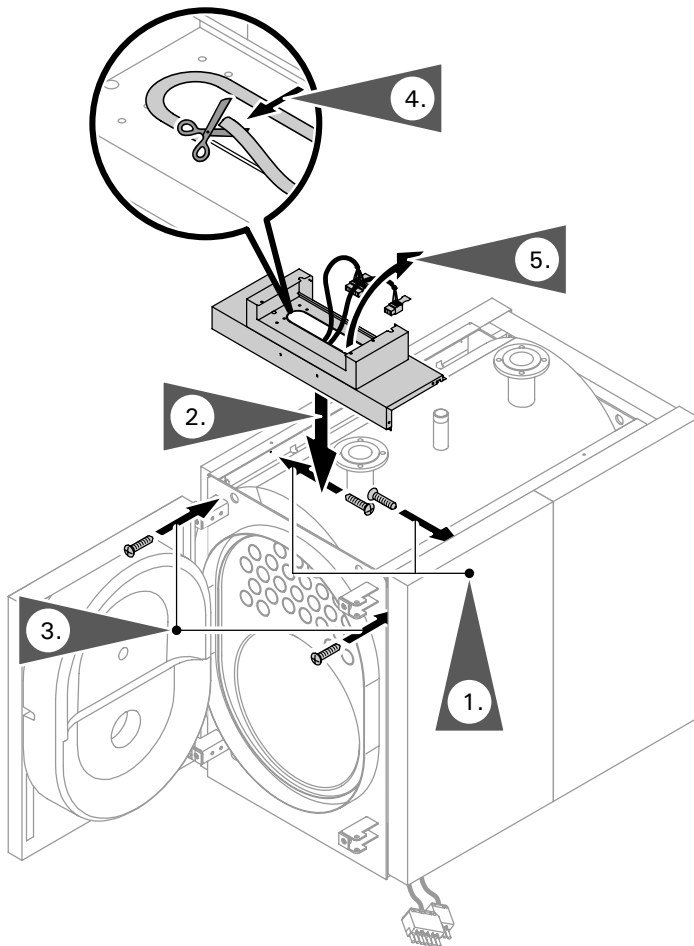
(A) Кабели горелки

Указание

Проложить кабели горелки с той стороны отопительного котла, с которой прикреплена установочная плита горелки.

Монтаж теплоизоляции (продолжение)

Передний щиток и консоль для контроллера

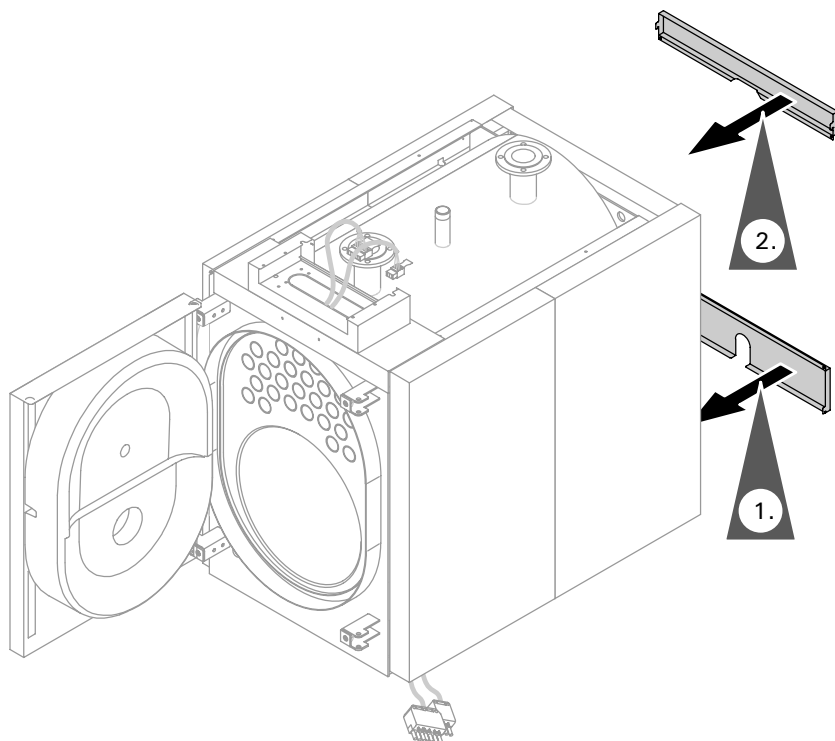


Указание

Установить оставшуюся часть прокладки под острые кромки для кабельного прохода на правый верхний щиток (см. стр. 13).

Монтаж теплоизоляции (продолжение)

Задние щитки



Монтаж теплоизоляции (продолжение)

Подготовка к монтажу контроллера



Подключения к задней части контроллера см. в инструкции по монтажу контроллера котлового контура.

Указание

Датчик температуры котловой воды [3] находится в упаковке контроллера. Кодированный штекер котла и логотип находятся в прилагаемой к изделию упаковке.

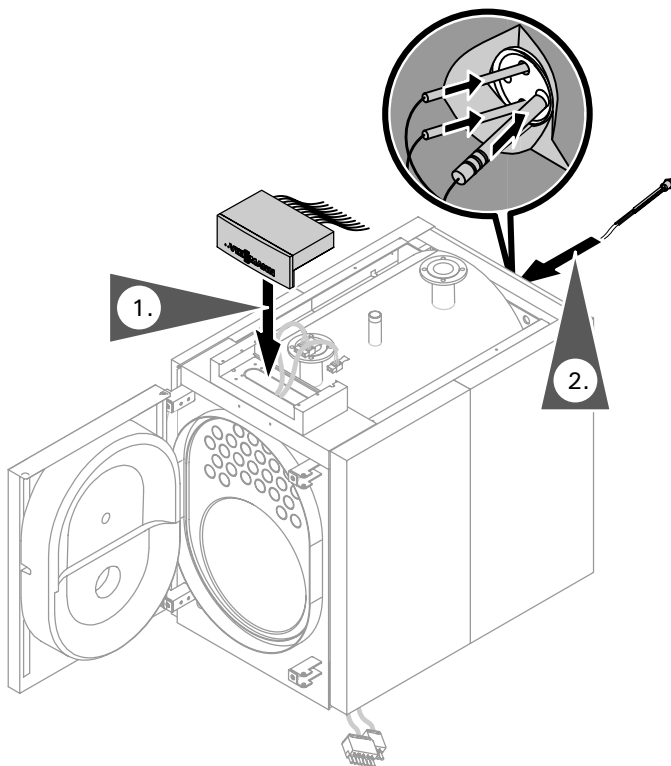
Вставить чувствительный элемент и датчик температуры котловой воды как можно глубже в погружные гильзы.

Штекер подключения к сети [40] находится в упаковке контроллера.



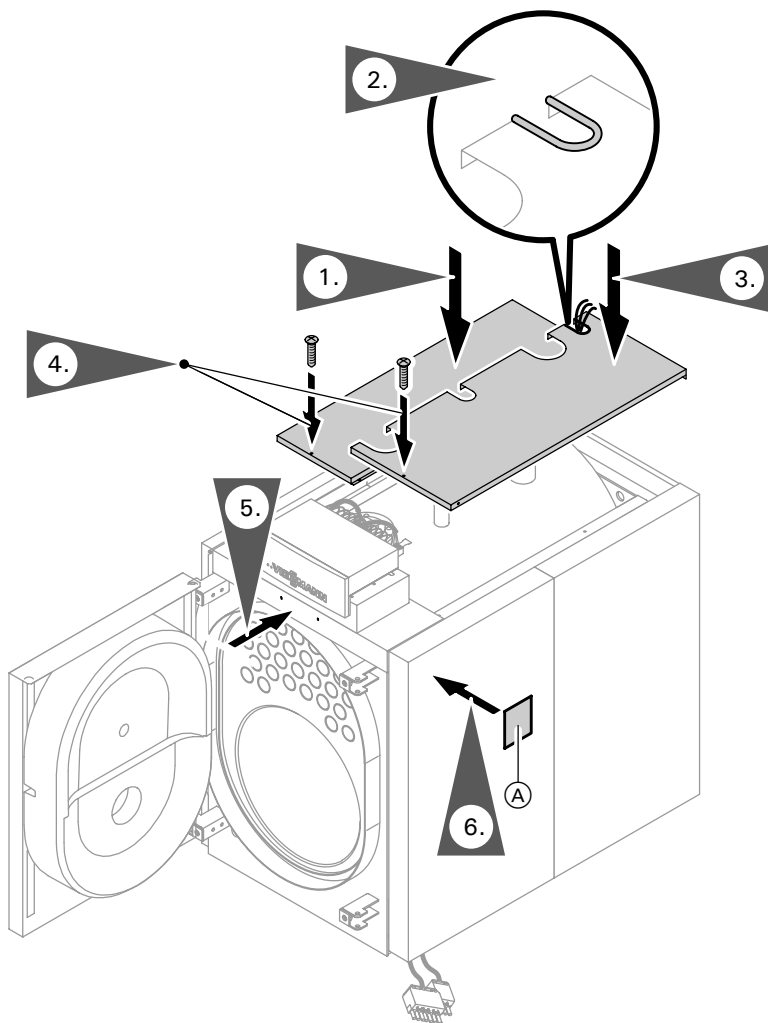
Внимание

Капилляры не перегибать, так как в противном случае не обеспечивается исправная работа чувствительных элементов.



Монтаж теплоизоляции (продолжение)

Верхние щитки



Ⓐ Фирменная табличка
водогрейного котла

Монтаж горелки



Отдельная документация на горелку.

Окружность отверстий для крепления горелки, диаметр отверстий для крепления горелки и диаметр отверстия для жаровой трубы в соответствии с EN 303.

Горелку можно смонтировать непосредственно на откидной установочной плите для горелки. При отклонении присоединительных размеров горелки от размеров, указанных в стандарте EN 303-1, необходимо установить имеющуюся в качестве принадлежности глухую плиту.

Для этого высверлить в ней крепежные отверстия в соответствии с отверстиями, имеющимися в горелке.

- Прорезать теплоизоляционный мат в установочной плите для горелки в соответствии с диаметром жаровой трубы.-

Указание

Жаровая труба должна выступать из теплоизоляции установочной плиты для горелки. Для обеспечения исправной работы соблюдать требуемую минимальную длину жаровой трубы.

- После монтажа горелки уплотнить кольцевой зазор между жаровой трубой и теплоизоляционным блоком, используя имеющийся в комплекте герметик для жаровой трубы.

Указание

При несоблюдении данного требования возможно повреждение установочной плиты для горелки под действием повышенных температур.

Монтаж смотрового стекла камеры сгорания

Соединить контрольную трубку (запорное устройство контрольной трубки вложено в камеру сгорания) посредством имеющегося в комплекте поставки полимерного шланга с вентиляторной частью горелки (отверстием для измерения статического давления на горелке).

Указания по вводу в эксплуатацию



Ввод в эксплуатацию и регулировка описаны в инструкции по сервисному обслуживанию водогрейного котла, горелки и контроллера котлового контура.

Viessmann Werke GmbH & Co KG
D-35107 Allendorf

Представительство в Москве
Ул. Вешних Вод, д. 14
Россия - 129337 Москва
Тел.: +7 / 095 / 77 58 28 3
Факс: +7 / 095 / 77 58 28 4

Представительство в Санкт-Петербурге
Ул. Возрождения, д. 4, офис 801-803
Россия - 198097 Санкт-Петербург
Тел.: +7 / 812 / 32 67 87 0 или
+7 / 812 / 32 67 87 1
Факс: +7 / 812 / 32 67 87 2

Представительство в Екатеринбурге
Ул. Шаумяна, д. 83, офис 209
Россия - 620102 Екатеринбург
Тел.: +7 / 343 / 210 99 73
Факс: +7 / 343 / 212 21 05

5869 662 GUS Оставляем за собой право на технические изменения!



Отпечатано на экологически чистой бумаге,
отбеленной без добавления хлора