

Технический паспорт

№ для заказа и цены: см. в прайс-листе

Указание по хранению:
Палка Vitotec, регистр 7**VITODENS 333** Тип WS3A

Газовый конденсатный котел в компактном исполнении,

с модулируемой газовой горелкой MatriX-compact, для режима эксплуатации с отбором воздуха для горения извне и из помещения установки

С расположенным внизу встроенным емкостным водонагревателем в системе подпитки объемом 86 л для высокой комфортности приготовления горячей воды.

Vitodens 333 мощностью 13 kW для работы только на природном газе

Vitodens 333 мощностью 26 kW для работы на природном и сжиженном газе

Описание изделия

Компактный модуль Vitodens 333 сочетает в себе преимущества конденсатного котла Vitodens 300 с мощным 86-литровым емкостным водонагревателем в системе подпитки. Передовая отопительная техника с использованием теплообменника Inox-Radial и горелки MatriX-compact, а также модульная конструкция прибора обеспечивают комфортность снабжения горячей водой, которая обычно достигается лишь с использованием вдвое большего по размерам емкостного водонагревателя.

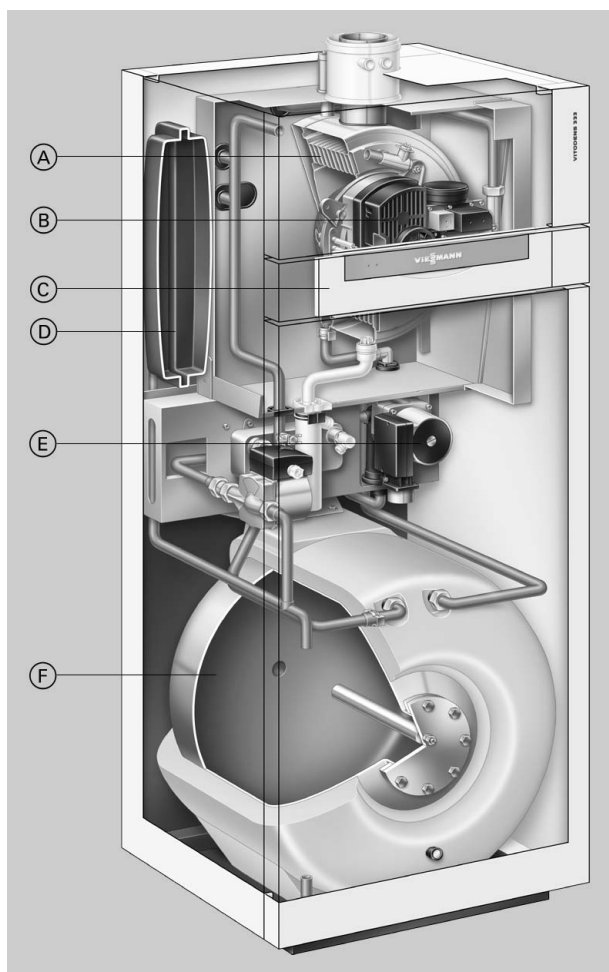
По своим размерам модуль Vitodens 333 соответствует стандартным габаритам кухонь и мебели, благодаря чему он оптимальным образом встраивается в обстановку жилых помещений. При высоте менее 140 см он, кроме того, превосходно устанавливается под скаты крыши и в стенные ниши.

Обеспечен удобный доступ ко всем соединительным разъемам для электромонтажа, гидравлические компоненты предварительно смонтированы в отдельный блок. Это позволяет устанавливать модуль Vitodens 333 в кратчайший срок. Контроллер Vitotronic переставлен наверх, что не только облегчает управление, но также обеспечивает преимущества при сервисном обслуживании и техническом уходе. Газовая горелка MatriX-compact обеспечивает экологически чистый режим эксплуатации с минимальным выбросом вредных веществ. В комбинации с теплообменником из нержавеющей стали и емкостным водонагревателем в системе подпитки она обеспечивает постоянное наличие горячей воды с постоянной требуемой температурой, даже в больших количествах. Электронный регулятор подпитки обеспечивает при этом утилизацию тепла конденсации в течение всего периода подпитки.

Основные преимущества

- Универсальные возможности монтажа (например, в чердачных или боковых помещениях) благодаря компактным габаритам и низкой конструктивной высоте
- Нормативный к.п.д.: до 109 %
- Контроллеры Vitotronic, работающие в соответствии с температурой помещения или в режиме погодозависимой теплогенерации, с встроенной системой диагностики и интерфейсом Optolink для портативной ЭВМ, информационный обмен с Vitodata
- Особое удобство монтажа, технического ухода и сервисного обслуживания благодаря модульной системе и просторному отсеку для подключения кабелей
- Обеспечивает экономию места, так как по бокам свободные пространства для сервисного обслуживания не требуются
- Минимизация выбросов вредных веществ - значительно ниже значений, установленных экологическим нормативом "Голубой Ангел"
- Низкое потребление электроэнергии за счет регулировки скорости вращения вентилятора переменного тока и насоса отопительного контура
- Коэффициент производительности по горячей воде (N_L) до 2,0 (у водогрейного котла мощностью 26 кВт) для высокого уровня комфортности при снабжении горячей водой
- Автоматическая регулировка параметров газоотвода обеспечивает постоянно высокий к.п.д. и высокую надежность в работе

Основные преимущества (продолжение)



- Ⓐ Теплообменник Inox-Radial из нержавеющей стали обеспечивает высокую эксплуатационную надежность в сочетании с длительным сроком службы и большой тепловой мощностью на самом малом пространстве
- Ⓑ Модулируемая горелка MatriX-compact для минимизации выбросов вредных веществ
- Ⓒ Контроллер цифрового программного управления котловым контуром
- Ⓓ Встроенный мембранный расширительный сосуд
- Ⓔ Встроенный насос отопительного контура с регулированием частоты вращения
- Ⓕ Емкостный водонагреватель в системе подпитки для приготовления горячей воды

Технические данные

Газовый водогрейный котел, конструктивный тип В и С, категория II_{2ELL3P}			
Диапазон номинальной тепловой мощности*¹			
$T_V/T_R = 50/30\text{ °C}$	кВт	4,2-13,0	6,6-26,0
$T_V/T_R = 80/60\text{ °C}$	кВт	3,8-11,8/16*²	6,0-23,7
Номинальная тепловая нагрузка	кВт	3,9-12,3/16,7	6,3-24,7
Идентификатор изделия	CE-0085 BO 0338		
Давление подводимого газа			
Природный газ	мбар	20	20
Сжиженный газ	мбар	—	50
Макс. допуст. давление подключения газа*³			
Природный газ	мбар	25,0	25,0
Сжиженный газ	мбар	—	57,5
Макс. потреб. электр. мощность (включая циркуляционный насос)	Вт	190	203
Масса	кг	130	130
Объем теплообменника	л	5,0	5,0
Макс. расход (предельное значение для использования гидравлической развязки)	л/ч	1400	1400
Номинальный расход циркуляционной воды при $\Delta T = 20\text{ K}$ и $T_V/T_R=80/60\text{ °C}$	л/ч	507	1018
Мембранный расширительный сосуд			
Объем	л	12	12
Входное давление	бар	0,75	0,75
Допустимое рабочее давление	бар	3	3
Подключения			
Патрубки подающей и обратной магистралей котла	G (внут. резьба)	$\frac{3}{4}$	$\frac{3}{4}$
Патрубки трубопроводов холодной и горячей воды	G (внут. резьба)	$\frac{3}{4}$	$\frac{3}{4}$
Патрубок циркуляционного трубопровода	G (наруж. резьба)	1	1
Размеры			
Длина	мм	588	588
Ширина	мм	600	600
Высота	мм	1387	1387
Подключение газа	G (внут. резьба)	$\frac{3}{4}$	$\frac{3}{4}$
Емкостный водонагреватель в системе подпитки для приготовления горячей воды			
Объем	л	86	86
Допустимое рабочее давление (со стороны контура водоразбора ГВС)	бар	10	10
Длительная производительность при приготовлении горячей воды	кВт	16	24
При подогреве воды в контуре водоразбора ГВС с 10 до 45 °C	л/ч	393	590
Коэффициент производительности N_L * ⁴		1,6	2,0
Макс. забор воды при указанном коэффициенте производительности N_L и подогреве воды в контуре водоразбора ГВС с 10 до 45 °C	л/мин	15	19

*¹Данные согласно EN 677.

*²Номинальная тепловая мощность при приготовлении горячей воды.

*³Если давление подключения газа превышает максимальное допустимое значение, то необходимо подключить на входе установки отдельный регулятор давления газа.

*⁴При средней температуре котловой воды 70 °C и температуре запаса воды в емкостном водонагревателе $T_{нак.} = 60\text{ °C}$. Коэффициент производительности по горячей воде N_L меняется в зависимости от температуры запаса воды в емкостном водонагревателе $T_{нак.}$. Ориентировочные значения: $T_{нак.} = 60\text{ °C} \rightarrow 1,0 \times N_L$ $T_{нак.} = 55\text{ °C} \rightarrow 0,75 \times N_L$ $T_{нак.} = 50\text{ °C} \rightarrow 0,55 \times N_L$ $T_{нак.} = 45\text{ °C} \rightarrow 0,3 \times N_L$.

Технические данные (продолжение)

Газовый водогрейный котел, конструктивный тип В и С, категория II_{2ELL3P}			
Диапазон номинальной тепловой мощности*1			
$T_v/T_R = 50/30\text{ °C}$	кВт	4,2-13,0	6,6-26,0
$T_v/T_R = 80/60\text{ °C}$	кВт	3,8-11,8/16*2	6,0-23,7
Параметры потребляемой мощности			
при максимальной нагрузке			
Вид газа	с Н _{ув}		
Природный газ E	9,45 кВт ч/м ³	м ³ /ч	1,77
	34,01 МДж/м ³		
Природный газ LL	8,13 кВт ч/м ³	м ³ /ч	2,05
	29,25 МДж/м ³		
Сжиженный газ	12,79 кВт ч/кг	кг/ч	–
	46,04 МДж/кг		
Параметры отходящего газа*3			
Группа параметров отходящего газа по G 635/G 636		G ₅₂ /G ₅₁	G ₅₂ /G ₅₁
Температура (при температуре обратной магистрали 30 °C)			
- при номинальной тепловой мощности	°C	45	45
- при частичной нагрузке	°C	35	35
Температура (при температуре обратной магистрали 60 °C)		68	70
Массовый поток			
- для природного газа			
- при номинальной тепловой мощности	кг/ч	21,8	47,3
- при частичной нагрузке	кг/ч	6,0	11,8
- для сжиженного газа			
- при номинальной тепловой мощности	кг/ч	–	48,4
- при частичной нагрузке	кг/ч	–	11,5
Обеспечиваемый напор		100	100
	мбар	1,0	1,0
Нормативный к.п.д. при			
$T_v/T_R = 40/30\text{ °C}$	%	109	109
$T_v/T_R = 75/60\text{ °C}$	%	104	104
Среднее количество конденсата для природного газа и			
$T_v/T_R = 50/30\text{ °C}$	л/сутки	4,5-6,0	11-13
Подключение конденсатного контура (наконечник шланга)			
	Ø мм	20-24	20-24
Патрубок подсоединения газохода			
	Ø мм	80	80
Патрубок подсоединения точного воздуховода			
	Ø мм	125	125

*1 Данные согласно EN 677.

*2 Номинальная тепловая мощность при приготовлении горячей воды.

*3 Расчетные значения для проектирования газовойпускной системы согласно EN 13384.

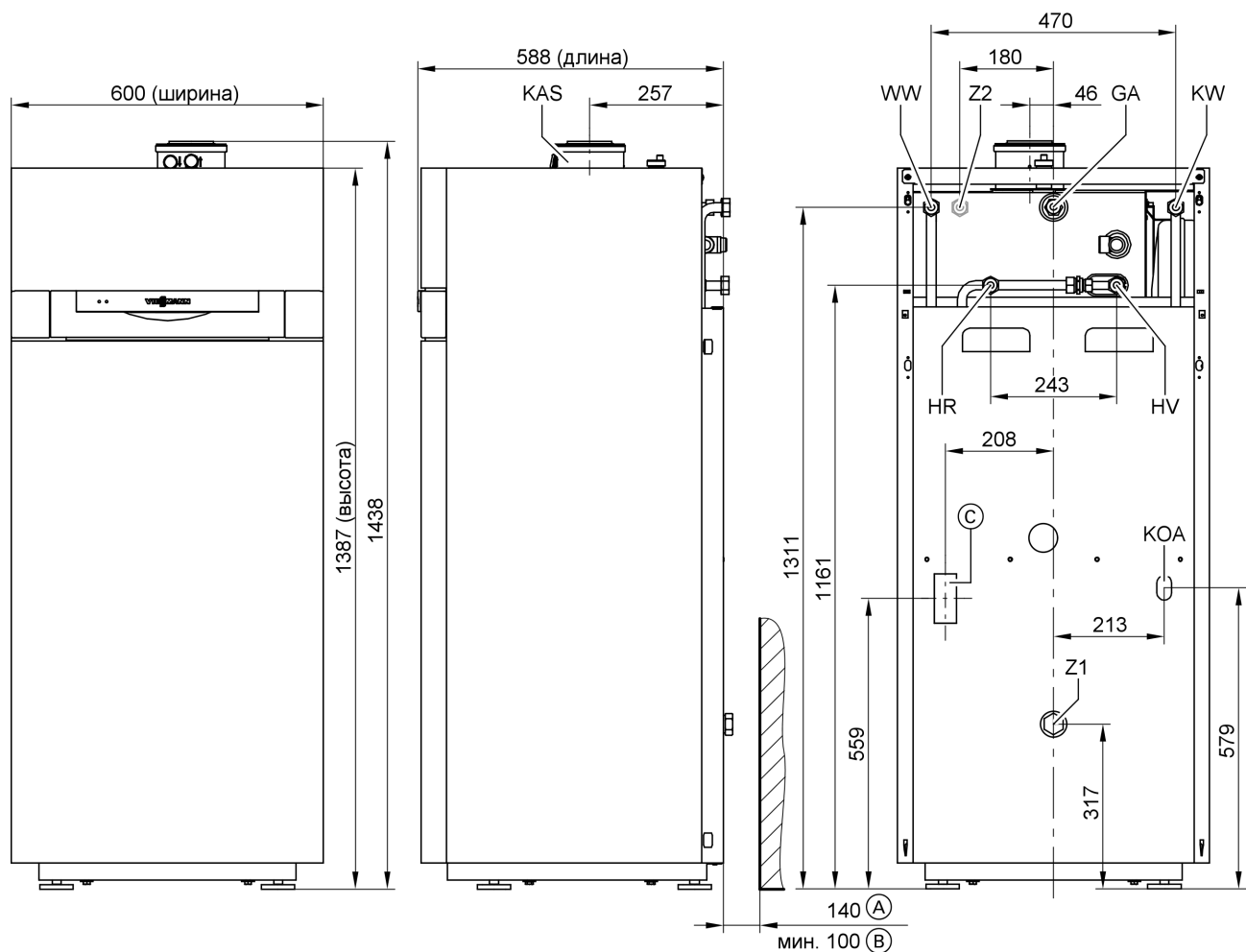
Общие результаты измерения температуры отходящих газов при температуре воздуха для сжигания топлива 20 °C.

Параметры для частичной нагрузки приведены для нагрузки в размере 30 % от номинальной тепловой мощности. При другой величине частичной нагрузки (в зависимости от режима работы горелки) рассчитать массовый расход отходящих газов соответствующим образом.

Температура отходящих газов при температуре обратной магистрали 30 °C, используется при расчете параметров газовойпускной системы.

Температура отходящих газов при температуре воды в обратной магистрали 60 °C служит для определения области применения газоходов при максимально допустимых рабочих температурах.

Технические данные (продолжение)



- Ⓐ Расстояние до стены при наличии комплекта подключений (принадлежность)
- Ⓑ Расстояние до стены при подключении патрубком заказчика
- Ⓒ Отверстия для кабелей электропитания
- GA Подключение газа
- HR Патрубок обратной магистрали отопительного контура
- HV Патрубок подающей магистрали отопительного контура
- KAS Присоединительный элемент котла

- KOA Конденсатоотводчик
- KW Трубопровод холодной воды
- WW Трубопровод горячей воды
- Z1 Патрубок циркуляционного трубопровода (приобретается отдельно)
- Z2 Патрубок циркуляционного трубопровода с комплектом для подключения циркуляционного насоса (принадлежность)

Насос отопительного контура с регулируемой частотой вращения

Частота вращения насоса и, тем самым, его производительность регулируется контроллером в зависимости от наружной температуры и времени переключения для режима отопления и пониженного режима при обмене данными с насосом через внутреннюю шину.

Индивидуальная настройка минимальной и максимальной частоты вращения, а также частоты вращения в пониженном режиме для имеющейся отопительной установки проводится в соответствии с кодами на контроллере.

В состоянии при поставке минимальная производительность (кодированный адрес "E7") установлена на 30 %, а максимальная производительность (кодированный адрес "E6") - на 50 %.

С помощью диаграммы можно отрегулировать производительность в соответствии с условиями работы установки.

За счет согласования производительности циркуляционного насоса с условиями работы установки снижается потребление электроэнергии отопительной установкой.

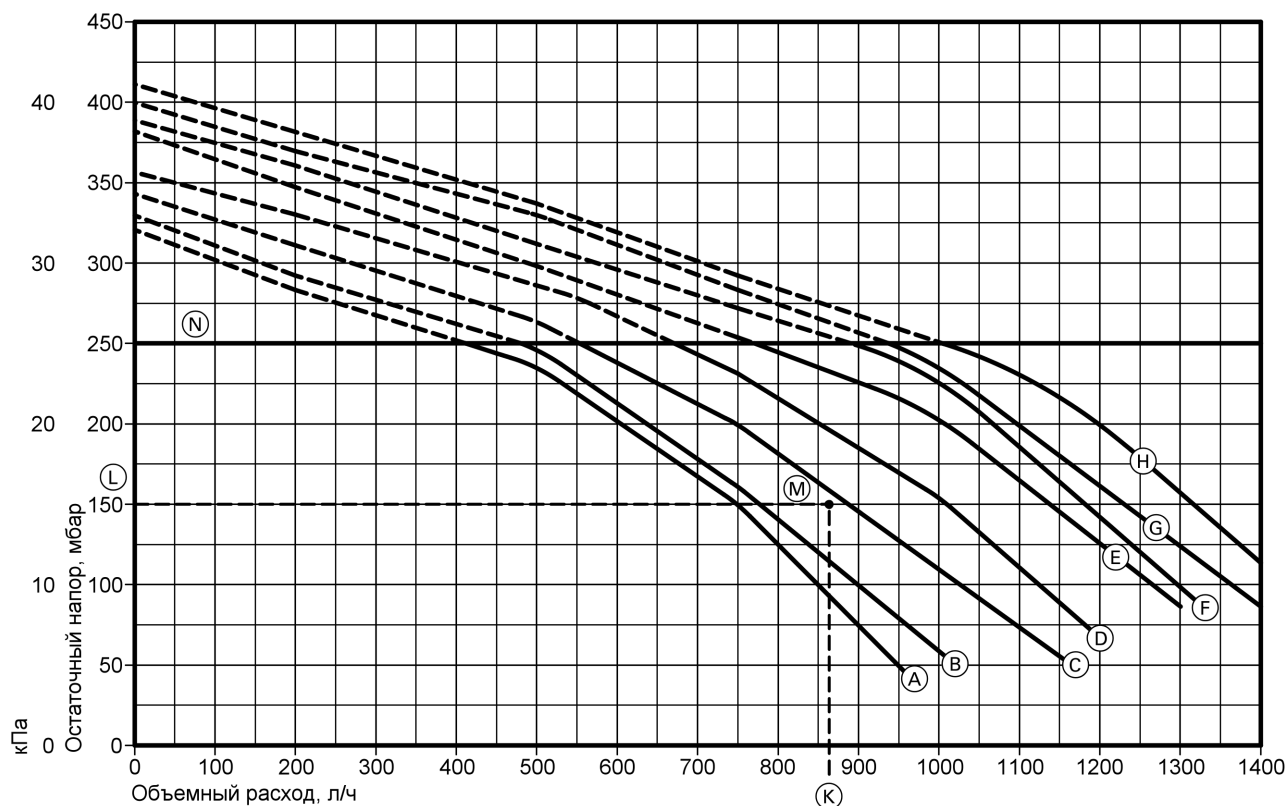
Циркуляционный насос VICUPE-60 BUS

Номинальное напряжение	B~	230
Номинальный ток	A макс.	0,45
	мин.	0,21
Потребляемая мощность	Вт макс.	100
	мин.	50
	в состоянии при поставке	85

5829 306-2 GUS

Технические данные (продолжение)

Остаточный напор встроенного циркуляционного насоса



(N) Рабочая зона

Характеристика	Производительность циркуляционного насоса	Настройка кодового адреса "E6"
(A)	30 %	E6:030
(B)	40 %	E6:040
(C)	50 %	E6:050
(D)	60 %	E6:060
(E)	70 %	E6:070
(F)	80 %	E6:080
(G)	90 %	E6:090
(H)	100 %	E6:100

Пример:

- радиаторное отопление, расчетные температуры 75/55 °С, теплопотребление 20 кВт
 \approx объемный расход 860 л/ч (K)
 - гидродинамическое сопротивление 150 мбар (L)
 - расчетная точка (M)
- Оптимальная характеристика насоса согласно диаграмме:
 (C) = кодовый адрес "E6:050".

Монтаж в неотделанной постройке

Свободное пространство для технического обслуживания

Обеспечить перед модулем Vitodens свободное пространство для техобслуживания шириной 700 мм. Свободное пространство слева и справа от модуля Vitodens для техобслуживания не требуются.

Монтаж в неотделанной постройке (продолжение)

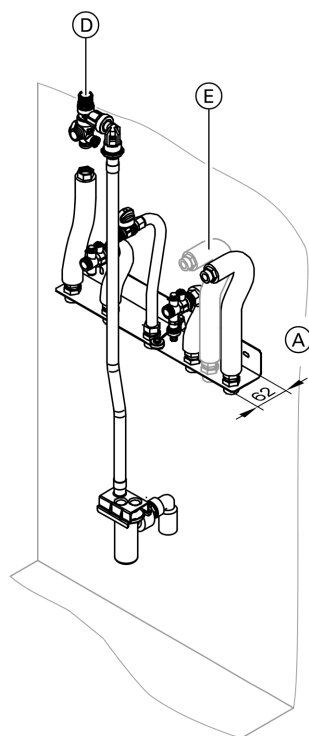
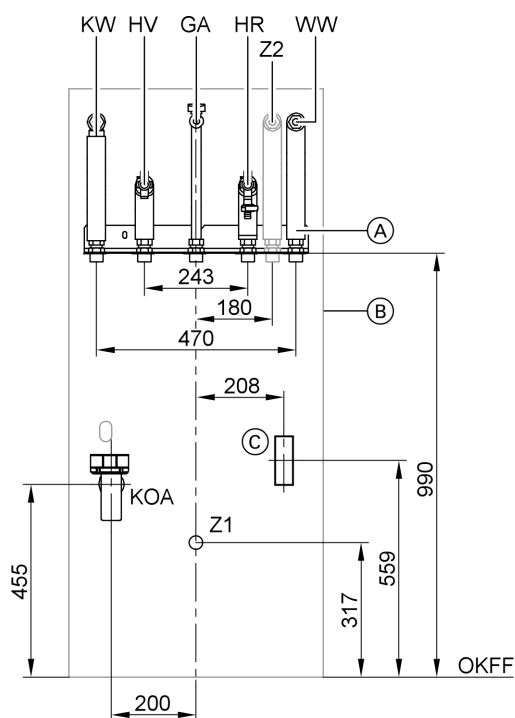
Предварительный монтаж в неотделанной постройке с использованием комплекта подключений, № для заказа 7188 574

Для подключения газового, греющего и водоразборного контуров к имеющимся в месте монтажа трубопроводам по направлению вниз.

Компоненты

- 2 шаровых запорных вентиля (G ¾) с удалителем воздуха для подающей и обратной магистрали отопительного контура

- запорный газовый кран R ½ с встроенным предохранительным клапаном, срабатывающим при превышении установленной температуры
- наполнительный кран
- стенная консоль
- гибкие соединительные трубопроводы для теплоносителя, воды в контуре водоразбора ГВС и газа
- воронка для слива конденсата с выпускными линиями предохранительных клапанов



- | | | | |
|-----|--|------|--|
| (A) | Комплект подключений | HR | Патрубок обратной магистрали отопительного контура G ¾ |
| (B) | Vitodens 333 (внешние размеры) | HV | Патрубок подающей магистрали отопительного контура G ¾ |
| (C) | Место для кабелей электропитания. Кабели должны выходить из стены примерно на 2000 мм. | KOA | Конденсатоотводчик (воронкообразный сифон) |
| (D) | Сборка предохранительных устройств по DIN 1988 DN 15, в качестве отдельной принадлежности | KW | Патрубок трубопровода холодной воды G ¾ |
| (E) | Патрубок циркуляционного трубопровода с комплектом для подключения циркуляционного насоса (отдельная принадлежность) | OKFF | Верхняя кромка готового пола |
| GA | Подключение газа G ¾ | WW | Патрубок трубопровода горячей воды G ¾ |
| | | Z1 | Патрубок циркуляционного трубопровода G 1 (без комплекта для подключения циркуляционного насоса) |
| | | Z2 | Патрубок циркуляционного трубопровода G ¾ (с комплектом для подключения циркуляционного насоса) |

Предварительный монтаж в неотделанной постройке с использованием комплекта подключений, № для заказа 7179 420

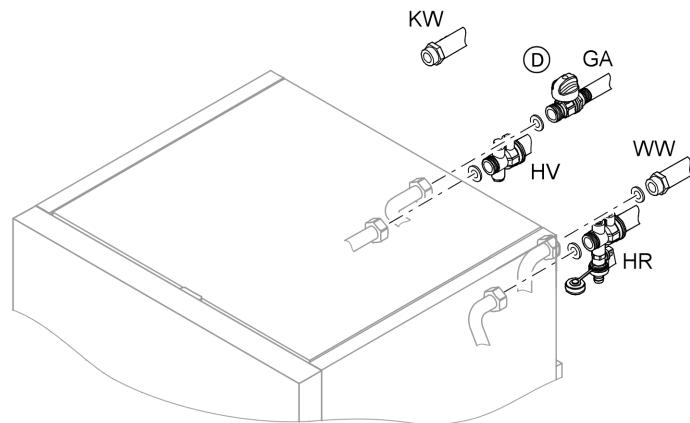
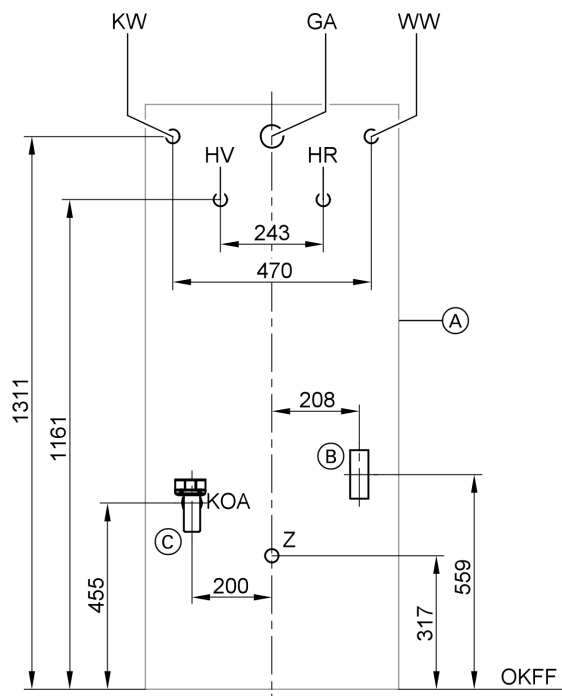
Для подключения газового, греющего и водоразборного контуров к имеющимся в месте монтажа трубопроводам по направлению вниз и вверх.

Компоненты

- 2 шаровых запорных вентиля (G ¾) с удалителем воздуха для подающей и обратной магистрали отопительного контура

- запорный газовый кран R ½ с встроенным предохранительным клапаном, срабатывающим при превышении установленной температуры
- наполнительный кран

Монтаж в неотделанной постройке (продолжение)

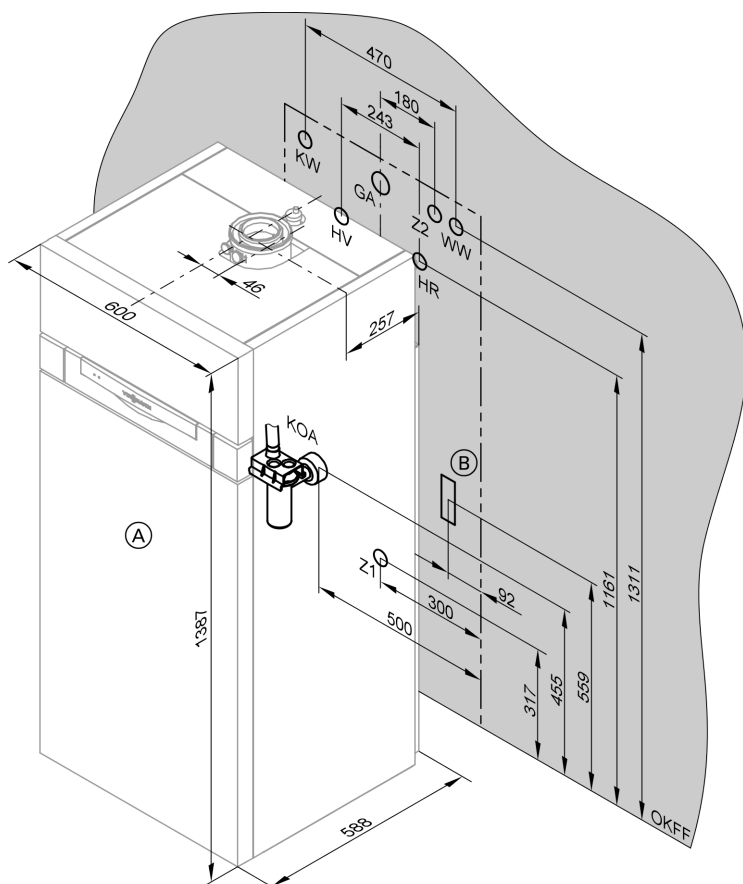


- Ⓐ Vitodens 333 (внешние размеры)
- Ⓑ Место для кабелей электропитания.
Кабели должны выходить из стены примерно на 2000 мм.
- Ⓒ Воронка для слива конденсата (принадлежность)
- Ⓓ Комплект подключений
- GA Подключение газа R ½
- HR Патрубок обратной магистрали отопительного контура G ¾

- HV Патрубок подающей магистрали отопительного контура G ¾
- KOA Конденсатоотводчик (воронкообразный сифон)
- KW Патрубок трубопровода холодной воды G ¾
- OKFF Верхняя кромка готового пола
- WW Патрубок трубопровода горячей воды G ¾
- Z Патрубок циркуляционного трубопровода G 1

Монтаж в неотделанной постройке (продолжение)

Предварительный монтаж в неотделанной постройке без комплекта подключений



- Ⓐ Vitodens 333 (внешние размеры)
 Ⓑ Место для кабелей электропитания. Кабели должны выходить из стены примерно на 2000 мм.
 GA Подключение газа G 3/4
 HR Патрубок обратной магистрали отопительного контура G 3/4
 HV Патрубок подающей магистрали отопительного контура G 3/4

- KOA Конденсатоотводчик (воронкообразный сифон)
 KW Патрубок трубопровода холодной воды G 3/4
 OKFF Верхняя кромка готового пола
 WW Патрубок трубопровода горячей воды G 3/4
 Z1 Патрубок циркуляционного трубопровода G 1 (без комплекта для подключения циркуляционного насоса)
 Z2 Патрубок циркуляционного трубопровода G 3/4 (с комплектом для подключения циркуляционного насоса)

Сборка предохранительных устройств по DIN 1988

№ для заказа 7180 386 (10 бар), № для заказа 7179 457 (Ⓐ 6 бар)

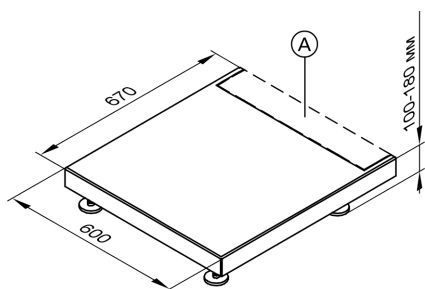


- Компоненты
- запорный вентиль
 - обратный клапан и контрольный патрубок
 - патрубок для подключения манометра
 - мембранный предохранительный клапан

Монтаж в неотделанной постройке (продолжение)

Платформа для котла

№ для заказа 7170 916



(A) Прорезь

- регулируемая по высоте, для бесшовных полов толщиной 10 - 18 см
- для установки модуля Vitodens 333 на неотделанный пол
- с прорезью для пропускания имеющихся на месте монтажа трубопроводов

Электрическое подключение

Электрическое подключение

При проведении работ по подключению к сети соблюдать условия подключения, установленные местной энергоснабжающей организацией, и правила VDE (Ⓐ): правила OVE)! Предохранитель в подводящем кабеле должен быть рассчитан максимум на 16 А.

Подключение к сети (230 В~/50 Гц) должно быть стационарным.

Кабели электропитания и принадлежности подключаются к соединительным клеммам в приборе.

Подключение принадлежностей к сети

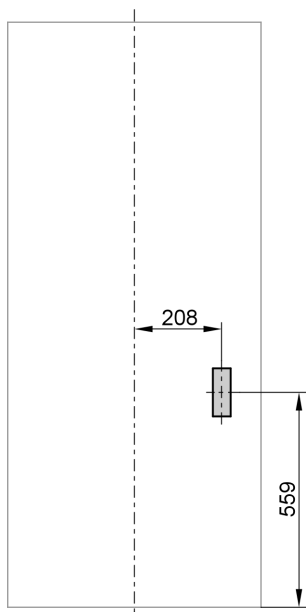
Принадлежности могут подключены к сети непосредственно на контроллере. Это подключение осуществляется непосредственно на выключателе установки (макс. 4 А).

При монтаже в сырых помещениях подключать к сети принадлежности на контроллере запрещается.

Кабели на отмеченном участке (см. рис.) должны выходить из стены примерно на 2000 мм.

Кабели

NYM-J 3 × 1,5 мм ²	2-жильный	NYM-O 3-жильный
<ul style="list-style-type: none"> – кабели электропитания (в том числе как принадлежности) – циркуляционный насос – общий сигнал неисправности 	<ul style="list-style-type: none"> – внешний модуль расширения H1 или H2 – датчик наружной температуры – Vitotronic 050 (LON) – комплект привода смесителя в отопительном контуре со смесителем (шина KM) – Vitotrol 100, тип UTD – Vitotrol 200 – Vitotrol 300 – приемник сигналов точного времени 	<ul style="list-style-type: none"> – Vitotrol 100, тип UTA



Блокирующий выключатель

Блокировка должна использоваться при эксплуатации с отбором воздуха для горения из помещения установки, если имеется вытяжное устройство (например, вытяжной колпак) в системе сжигания топлива.

Для этого может использоваться внутренний модуль расширения H2 (принадлежность). Этим обеспечивается выключение вытяжных устройств при включении горелки.

Внутренний модуль расширения H 2 устанавливается вместо встроенного изготовителем внутреннего модуля расширения H 1.

Vitotronic 100, тип HC1, для режима эксплуатации с постоянной температурой подачи

Конструкция и принцип действия

Модульная конструкция

Контроллер состоит из базового устройства, электронных модулей и блока управления.

Встроены в модуль Vitodens.

Базовое устройство:

- сетевой выключатель
- интерфейс Optolink для портативной ЭВМ
- индикатор режима работы и неисправностей
- деблокирующая кнопка

Блок управления:

- табло
- настройка и индикация температур и кодов
- индикация сигналов неисправностей
- клавиши:
 - выбора программ
 - температуры котловой воды
 - температуры воды в контуре водоразбора ГВС
 - функции контроля дымовой трубы

Функции

- Устройство цифрового программного управления контуром котловой воды для работы в режиме с постоянной температурой теплоносителя
- Для режима управления по температуре помещения требуется Vitotrol 100, тип UTA или UTD (согласно Положению об экономии энергии)
- Контроль защиты от замерзания отопительной установки
- Интегрированная система диагностики
- Встроенный регулятор температуры емкостного водонагревателя

Регулировочная характеристика

Зависимость PI с модулируемым выходом.

Технические данные

Номинальное напряжение	230 В~
Номинальная частота	50 Гц
Номинальный ток	6 А
Класс защиты	I
Степень защиты	IP X4D согласно EN 60529, обеспечить при монтаже
Принцип действия	тип 1 В согласно EN 60730-1
Допустимая температура окружающего воздуха	
– при работе	от 0 до +40 °С использование в жилых помещениях и в котельных (при нормальных окружающих условиях)
– при хранении и транспортировке	от -20 до +65 °С
Настройка электронных термостатных регуляторов	74 °С (перенастройка невозможна)
Настройка электронных термостатных ограничителей (режим отопления)	81 °С (перенастройка невозможна)

Настройка ограничителя

температуры 100 °С (перенастройка невозможна)

Диапазон настройки

температуры

воды в контуре

водоразбора ГВС от 10 до 63 °С

Настройка программ управления

Во всех программах управления предусмотрен контроль защиты от замерзания (см. функцию защиты от замерзания) отопительной установки.

Посредством клавиш выбора программ можно настроить следующие программы управления:

- Отопление и нагрев воды
- Только нагрев воды
- Дежурный режим

Функция защиты от замерзания

При температуре котловой воды 5 °С горелка включается, а при температуре котловой воды 20 °С снова выключается.

Циркуляционный насос включается одновременно с горелкой и выключается с задержкой.

Емкостный водонагреватель подогревается примерно до 20°С.

Для защиты установки от замерзания можно через определенные промежутки времени (до 24 раз в сутки) включать циркуляционный насос примерно на 10 минут.

Летний режим

Программа управления "☀"

Горелка вводится в действие только в том случае, если требуется подогрев емкостного водонагревателя.

Датчик температуры котловой воды

Датчик температуры котловой воды подключен к контроллеру и встроен в водогрейный котел.

Допустимая температура окружающего воздуха

– при работе от 0 до +130 °С

– при хранении и

транспорти-

ровке от -20 до +70 °С

Датчик температуры емкостного водонагревателя и датчик температуры подпитки

Датчики подключены к контроллеру и встроены в водогрейный котел.

Степень защиты: IP 32

Допустимая температура окружающего воздуха

– при работе от 0 до +90 °С

– при хранении и

транспорти-

ровке от -20 до +70 °С

Внутренний модуль расширения H1

Внутренний модуль расширения H1 встроен в контроллер. К внутреннему модулю расширения H1 может быть подключен внешний предохранительный клапан для сжиженного газа.

5829 306-2 GUS

Принадлежности для Vitotronic 100

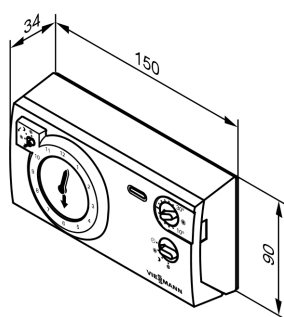
Vitotrol 100 (тип УТА)

№ для заказа 7170 149

- Терморегулятор для помещений
 - с релейным (двухпозиционным) выходом
 - с задаваемой суточной программой
 - стандартное время переключений задано изготовителем (возможность индивидуального программирования)
 - кратчайший период между переключениями 15 минут
- Vitotrol 100 устанавливается в типовом помещении сооружения на внутренней стене напротив радиаторов; не устанавливать на полках, в нишах, а также в непосредственной близости от дверей или источников тепла (например, прямых солнечных лучей, камина, телевизора и т.п.)

Подключение к контроллеру:

3-жильным кабелем с поперечным сечением провода 1,5 мм² (без желто-зеленого провода) на 230 В~.



Технические данные

Номинальное напряжение	230 В~/50 Гц
Номинальная нагрузочная способность контакта	6(1) А 250 В~
Степень защиты	IP 20
Допустимая температура окружающего воздуха	
– при работе	от 0 до +40 °С
– при хранении и транспортировке	от -20 до +65 °С
Диапазон настройки заданных значений для нормального и пониженного режима эксплуатации	от 10 до 30 °С
Заданная температура помещения в дежурном режиме	6 °С

Vitotrol 100 (тип УТД)

№ для заказа 7179 059

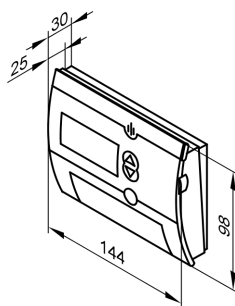
- Терморегулятор для помещений
- с релейным (двухпозиционным) выходом
- цифровой таймер
- с переключателем для настройки следующих параметров:
 - нормальная температура помещения "постоянная комфортная температура"
 - пониженная температура помещения "постоянная пониженная температура"
 - температура защиты от замерзания "температура для защиты"
 - 2 жестко заданные программы выдержек времени
 - 1 индивидуально задаваемая программа выдержек времени
 - программа для отпуска
- с клавишами для режима вечеринки и экономичного режима

Vitotrol 100 устанавливается в типовом помещении сооружения на внутренней стене напротив радиаторов; не устанавливать на полках, в нишах, а также в непосредственной близости от дверей или источников тепла (например, прямых солнечных лучей, камина, телевизора и т.п.)

Автономный режим питания (две щелочные батареи "миньон" по 1,5 В, тип LR6 (AA), срок службы примерно 1,5 года).

Подключение к контроллеру:

2-жильным кабелем с поперечным сечением провода 1,5 мм² на 230 В~



Технические данные

Номинальное напряжение	3 В~
Номинальная нагрузочная способность беспотенциального контакта	6(1) А 230 В~
– макс.	1 мА 5 В~
– мин.	
Степень защиты	IP 20 согласно EN 60529, обеспечить при монтаже RS тип 1В согласно EN 60730-1
Принцип действия	
Допустимая температура окружающего воздуха	
– при работе	от 0 до +50 °С
– при хранении и транспортировке	от -10 до +60 °С
Диапазоны регулировки	

Принадлежности для Vitotronic 100 (продолжение)

- комфортная температура от 10 до 30 °С
- пониженная температура от 10 до 30 °С
- температура защиты от замерзания от 6 до 10 °С

Резервная длительность работы при замене батареи 10 минут

Vitocom 100, тип FA1

№ для заказа 7178 188

- для телесигнализации, дистанционного контроля и дистанционного опроса неисправностей по телефонной сети
- для дистанционного переключения отопительных установок по телефонной сети

Конфигурация

- по телефону с методом набора по многочастотной системе (MFV)
- по радиотелефону сетей D1/D2/E-Plus/O₂
- конфигурационный инструмент (программное обеспечение для персонального компьютера)
- Vitodata 300

Сообщения о неисправностях направляются через телефонную сеть к следующим параметрируемым коммуникационным службам:

- телефакс
- службе радиотелефонной связи по сетям D1 и D2
- службе дистанционного контроля с помощью Vitodata 300
- дополнительно через Vitodata 300 посредством
 - электронной почты (E-Mail)
 - речевой почты (Voice Mail)
 - SMS в прочие радиосети (например, E-Plus)

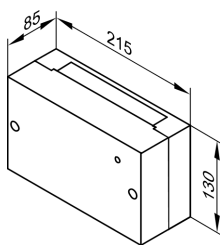
Комплект поставки

- Vitocom 100
- сетевой кабель (длиной 2,0 м)
- соединительный кабель с штекером RJ11 для телефонной розетки (длиной 3,0 м)
- адаптер RJ11/TAE6N
- кабель шины KM с штекером [145] (длиной 3,0 м)

Принадлежности и дополнительные сведения приведены в инструкции по проектированию коммуникационных систем фирмы Viessmann

Условия, выполнение которых обеспечивает заказчик

- штепсельная розетка RJ11 или
- штепсельная розетка TAE, код "6N"



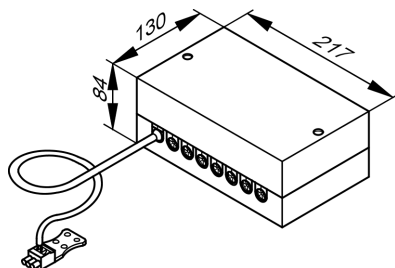
Технические данные

Номинальное напряжение:	230 В ~
Номинальная частота:	50 Гц
Номинальный ток:	15 мА
Класс защиты:	II
Степень защиты:	IP 20 согласно EN 60529, обеспечить при монтаже тип 1B согласно EN 60 730-1
Принцип действия:	
Допустимая температура окружающего воздуха	
– при работе:	от 0 до +40 °С, использование в жилых помещениях и в котельных (при нормальных окружающих условиях)
– при хранении и транспортировке:	от -20 до +65 °С
Допуск к эксплуатации:	CTR 21

Концентратор шины KM

№ для заказа 7415 028

Для подключения 2 - 9 приборов к шине KM.
С кабелем (длиной 3,0 м) и низковольтным штекером.



Технические данные

Степень защиты	IP 32 согласно EN 605929, обеспечить при монтаже
Допустимая температура окружающего воздуха	
– при работе	от 0 до +40 °С
– при хранении и транспортировке	от -20 до +65 °С

Принадлежности для Vitotronic 100 (продолжение)

Внутренний модуль расширения H2 и внешние модули расширения H1 и H2

Возможности подключения и технические данные см. принадлежности к Vitotronic 200, начиная со стр. 24.

Vitotronic 200, тип HO1, для режима погодозависимой теплогенерации

Конструкция и принцип действия

Модульная конструкция

Контроллер состоит из базового устройства, электронных модулей и блока управления.

Встроены в модуль Vitodens.

Базовое устройство:

- сетевой выключатель
- термостатный регулятор
- интерфейс Optolink для портативной ЭВМ
- индикатор режима работы и неисправностей
- деблокирующая кнопка

Блок управления:

- с цифровым таймером
- световое табло с текстовым меню
- настройка и индикация температур и кодов
- индикация сигналов неисправностей
- ручка регулятора температуры нормального режима эксплуатации
- клавиши:
 - выбора программ
 - программы для отпуска
 - режима вечеринки и экономичного режима
 - температуры пониженного режима
 - температуры воды в контуре водоразбора ГВС
 - функции контроля дымовой трубы

Функции

- Погодозависимый контроллер температуры котловой воды и/или температуры воды в подающей магистрали
- Электронный ограничитель максимальной и минимальной температуры
- Отключение насосов отопительных контуров и горелки в зависимости от тепловой нагрузки
- Настройка переменного предела отопления
- Антиблокировочная защита насоса
- Индикация периодичности технического обслуживания
- Контроль защиты от замерзания отопительной установки
- Интегрированная система диагностики
- Адаптивный автоматический режим приготовления горячей воды с приоритетным включением
- Дополнительная функция приготовления горячей воды (кратковременный подогрев до более высокой температуры)
- Программа сушки бесшовного пола
- Внешнее включение и блокировка (возможны при наличии принадлежностей)

Выполняются требования DIN EN 12831 по расчету теплопотребления. Для уменьшения мощности нагрева снижение температуры в ночное время при низких наружных температурах происходит в меньшей степени. Чтобы сократить время нагрева после периода снижения температуры, температура подачи на ограниченное время возрастает. Согласно "Положения об экономии энергии" должна осуществляется регулировка температуры в отдельных помещениях, например, посредством терморегулирующих вентилялей.

Регулировочная характеристика

Зависимость P1 с модулируемым выходом.

Технические данные

Номинальное напряжение	230 В~
Номинальная частота	50 Гц
Номинальный ток	6 А
Класс защиты	I
Степень защиты	IP X4D согласно EN 60529
Допустимая температура окружающего воздуха – при работе	от 0 до +40 °С использование в жилых помещениях и в котельных (при нормальных окружающих условиях)
– при хранении и транспортировке	от -20 до +65 °С
Настройка электронных термостатных регуляторов	74 °С (перенастройка невозможна)
Настройка электронных термостатных ограничителей: (режим отопления)	81 °С (перенастройка невозможна)
Настройка ограничителя температуры	100 °С (перенастройка невозможна)
Диапазон настройки температуры воды в контуре водоразбора ГВС	от 10 до 63 °С
Диапазон настройки отопительной характеристики	
– Наклон	0,2 - 3,5
– Уровень	от -13 до 40 К

Таймер блока управления

Цифровой таймер с недельным режимом работы, календарем и автоматическим переключением на летнее/зимнее время и автоматической функцией приготовления горячей воды и циркуляционного насоса контура водоразбора ГВС. Время, день недели и стандартные циклограммы переключения режимов для отопления помещений, приготовления горячей воды и циркуляционного насоса контура водоразбора ГВС настроены на заводе (программируются индивидуально), возможна настройка до четырех циклограмм в сутки. Кратчайший период между переключениями: 10 минут
Запас хода: 5 лет

Настройка программ управления

Во всех программах управления предусмотрен контроль защиты от замерзания (см. функцию защиты от замерзания) отопительной установки.

Посредством клавиш выбора программ можно настроить следующие программы управления:

- Отопление и нагрев воды
- Только нагрев воды
- Дежурный режим

Внешнее переключение программ управления в сочетании с внешним модулем расширения H1 или H2.

Vitotronic 200, тип НО1, для режима погодозависимой... (продолжение)

Функция защиты от замерзания

- Функция защиты от замерзания включается при наружной температуре ниже прилб. +1 °С.
В режиме защиты от замерзания включается циркуляционный насос отопительного контура и температура котловой воды поддерживается на нижнем пределе порядка 20 °С. Емкостный водонагреватель подогревается примерно до 20°С.
- Функция защиты от замерзания выключается при наружной температуре выше +3 °С.

Летний режим

Программа управления "☀"

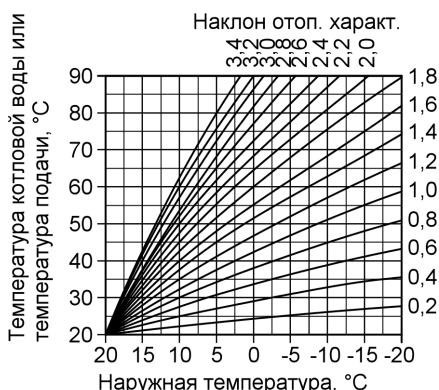
Горелка вводится в действие только в том случае, если требуется подогрев емкостного водонагревателя.

Настройка отопительных характеристик (наклона и уровня)

Контроллер регулирует в режиме погодозависимой теплогенерации температуру котловой воды (температуру подачи отопительного контура без смесителя) и температуру подачи отопительного контура со смесителем (в сочетании с комплектом привода смесителя для отопительного контура со смесителем). При этом температура котловой воды автоматически на 0 - 40 К превышает требуемое в данный момент максимальное заданное значение температуры подающей магистрали (в состоянии при поставке на 8 К).

Необходимая для достижения определенной температуры помещения температура подачи зависит от отопительной установки и от теплоизоляции отапливаемого здания.

Посредством настройки обеих отопительных характеристик значения температуры котловой воды и подающей магистрали согласуются с данными условиями.



Повышение температуры котловой воды ограничивается термостатным ограничителем и температурой, установленной на электронном регуляторе максимальной температуры. Температура подающей магистрали не может быть выше температуры котловой воды.

Отопительные установки с гидравлическим разделителем

При использовании гидравлической развязки (гидравлического разделителя) необходимо подключить датчик температуры для гидравлического разделителя (см. инструкцию по проектированию Vitodens).

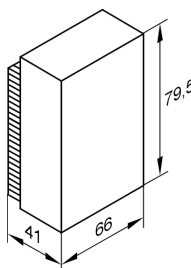
Датчик температуры котловой воды

Датчик температуры котловой воды подключен к контроллеру с режимом погодозависимой теплогенерации и встроены в водогрейный котел.

Допустимая температура окружающего воздуха

- при работе от 0 до +130 °С
- при хранении и транспортировке от -20 до +70 °С

Датчик наружной температуры



Место монтажа:

- северная или северо-западная стена
- 2 - 2,5 м над уровнем земли, а в многоэтажных зданиях - в верхней половине 2-го этажа.

Подключение:

- 2-жильный кабель с максимальной длиной 35 м и поперечным сечением медного провода 1,5 мм².
- запрещается прокладка кабеля вместе с кабелями на 230/400 В

Степень защиты IP 43 согласно EN 60 529

Допустимая окружающая температура при эксплуатации, хранении и транспортировке

от -40 до +70 °С

Датчик температуры емкостного водонагревателя и датчик температуры подпитки

Датчики подключены к контроллеру и встроены в водогрейный котел.

Степень защиты IP 32

Допустимая температура окружающего воздуха

- при работе от 0 до +90 °С
- при хранении и транспортировке от -20 до +70 °С

Внутренний модуль расширения Н1

Внутренний модуль расширения Н1 встроены в контроллер. К внутреннему модулю расширения Н1 может быть подключен внешний предохранительный клапан для сжиженного газа.

Принадлежности для Vitotronic 200

Указание применительно к функции адаптации режима отопительного контура по сигналам встроенного датчика температуры помещения (функции RS) при дистанционном управлении

Вследствие "инертности" внутриспольного отопления функция RS не должна воздействовать на отопительный контур внутриспольного отопления.

Разрешается воздействие функции RS только на отопительный контур со смесителем.

Указание для приборов Vitotrol 200 и 300

При необходимости можно в одной отопительной установке использовать устройства Vitotrol 200 и Vitotrol 300, каждый для отдельного отопительного контура.

Vitotrol 200

№ для заказа 7450 017

Абонент шины КМ.

Устройство дистанционного управления Vitotrol 200 выполняет для одного отопительного контура настройку программы управления и требуемой заданной температуры помещения в нормальном режиме из любого помещения.

Vitotrol 200 имеет клавиши с подсветкой для выбора программ управления, а также клавишу режима вечеринки и экономичного режима.

Индикация неисправностей осуществляется на табло контроллера.

Для каждого отопительного контура можно подключить одно устройство дистанционного управления.

Функция WS:

размещение в любом месте здания.

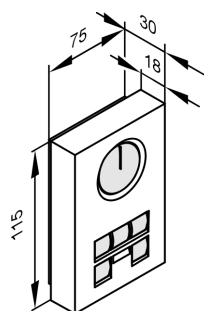
Функция RS:

размещение в типовом помещении сооружения на внутренней стене напротив радиаторов. Не устанавливать на полках, в нишах, а также в непосредственной близости от дверей или источников тепла (например, прямых солнечных лучей, камина, телевизора и т.д.).

Встроенный датчик температуры помещения регистрирует температуру в помещении и при необходимости соответствующим образом изменяет температуру подачи и обеспечивает быстрый подогрев для начала отопления (если он соответствующим образом закодирован).

Подключение:

- 2-жильный кабель длиной макс. 50 м (в том числе при подключении нескольких устройств дистанционного управления)
 - запрещается прокладка кабеля вместе с кабелями на 230/400 В
 - низковольтный штекер входит в комплект поставки
- Настройка заданной температуры помещения при пониженном режиме осуществляется на контроллере.



Технические данные

Электропитание через шину КМ

Потребляемая мощность

0,2 Вт

Класс защиты

III

Степень защиты

IP 30 согласно EN

60529, обеспечить при монтаже

Допустимая температура окружающего воздуха

– при работе

от 0 до +40 °С

– при хранении и транспортировке

от -20 до +65 °С

Диапазон настройки заданной

температуры помещения

от 10 до 30 °С, возможна перенастройка на 3 - 23 °С или на 17 - 37 °С

Vitotrol 300

№ для заказа 7179 060

Абонент шины КМ

Устройство дистанционного управления Vitotrol 300 осуществляет для одного отопительного контура настройку заданной температуры помещения в нормальном и пониженном режиме, программы управления и времени переключений для отопления помещений, приготовления горячей воды и циркуляционного насоса контура водоразбора ГВС.

Vitotrol 300 имеет световое табло и клавиши с подсветкой для выбора программ управления, а также клавишу режима вечеринки и экономичного режима, функцию автоматического переключения на лето/зимнее время, клавиши программы отпусков, дня недели и времени суток.

Для каждого отопительного контура можно подключить одно устройство дистанционного управления.

Функция WS:

размещение в любом месте здания.

Функция RS:

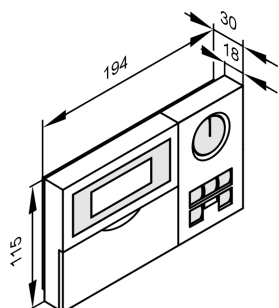
размещение в типовом помещении сооружения на внутренней стене напротив радиаторов. Не устанавливать на полках, в нишах, а также в непосредственной близости от дверей или источников тепла (например, прямых солнечных лучей, камина, телевизора и т.д.).

Встроенный датчик температуры помещения регистрирует температуру в помещении и при необходимости соответствующим образом изменяет температуру подачи и обеспечивает быстрый подогрев для начала отопления (если он соответствующим образом закодирован).

Подключение:

Принадлежности для Vitotronic 200 (продолжение)

- 2-жильный кабель длиной макс. 50 м (в том числе при подключении нескольких устройств дистанционного управления)
- запрещается прокладка кабеля вместе с кабелями на 230/400 В
- низковольтный штекер входит в комплект поставки



Технические данные

Электропитание через шину КМ	
Потребляемая мощность	0,5 Вт
Класс защиты	III
Степень защиты	IP 30 согласно EN 60529, обеспечить при монтаже
Допустимая температура окружающего воздуха	
– при работе	от 0 до +40 °С
– при хранении и транспортировке	от -20 до +65 °С
Диапазон настройки заданной температуры помещения	
– в нормальном режиме	от 10 до 30 °С, возможна перенастройка на 3 - 23 °С или на 17 - 37 °С
– в пониженном режиме	от 3 до 37 °С

Датчик температуры помещения

№ для заказа 7408 012

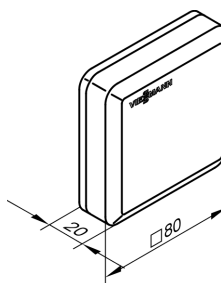
Отдельный датчик температуры помещения в качестве расширения к Vitotrol 200 или 300; используется в случае, если размещение Vitotrol 200 или 300 в типовом жилом помещении здания или в ином месте, пригодном для измерения температуры или настройки, невозможно.

Установка в типовом помещении сооружения на внутренней стене напротив радиаторов. Не устанавливать на полках, в нишах, а также в непосредственной близости от дверей или источников тепла (например, прямых солнечных лучей, камина, телевизора и т.д.).

Датчик температуры помещения подключается к Vitotrol 200 или 300.

Подключение:

- 2-жильным кабелем с поперечным сечением медного провода 1,5 мм²
- длина кабеля от устройства дистанционного управления 30 м
- запрещается прокладка кабеля вместе с кабелями на 230/400 В

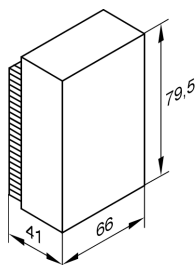


Технические данные

Класс защиты	III
Степень защиты	IP 30 согласно EN 60529, обеспечить при монтаже
Допустимая температура окружающего воздуха	
– при работе	от 0 до +40 °С
– при хранении и транспортировке	от -20 до +65 °С

Приемник сигналов точного времени

№ для заказа 7450 563



Для приема сигнала точного времени от передатчика DCF 77 (местонахождение: г. Майнфлинген под Франкфуртом-на-Майне).

Точная установка даты и времени суток по радиосигналу. Приемник сигналов точного времени устанавливается на наружной стене в направлении передатчика. На качество приема могут отрицательным образом влиять металлосодержащие строительные материалы, например, железобетон, а также соседние здания и источники электромагнитных помех, например, высоковольтные кабели и контактные провода.

Подключение:

- 2-жильный кабель с максимальной длиной 35 м и поперечным сечением медного провода 1,5 мм².
- запрещается прокладка кабеля вместе с кабелями на 230/400 В

5829 306-2 GUS

Принадлежности для Vitotronic 200 (продолжение)

Vitohome 200

№ для заказа 7176 455

Центральный модуль управления температурой жилых помещений для терморегулирования отдельных помещений в радиаторных и/или внутривольных системах отопления. С штекером подключения к сети и монтажными принадлежностями

- Для задания температуры помещения и временных циклов
 - С функциями экономичного режима, режимов отпуска и вечеринки, а также программами выходных дней и посменной работы
- Дополнительная информация приведена в техническом паспорте "Vitohome 200".

Vitosom 100, тип FA1

№ для заказа 7178 188

- для телесигнализации, дистанционного контроля и дистанционного опроса неисправностей по телефонной сети
- для дистанционного переключения отопительных установок по телефонной сети

Конфигурация

- по телефону с методом набора по многочастотной системе (MFV)
- по радиотелефону сетей D1/D2/E-Plus/O₂
- конфигурационный инструмент (программное обеспечение для персонального компьютера)
- Vitodata 300

Сообщения о неисправностях направляются через телефонную сеть к следующим параметрируемым коммуникационным службам:

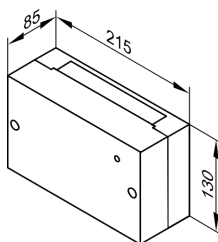
- телефакс
- службе радиотелефонной связи по сетям D1 и D2
- службе дистанционного контроля с помощью Vitodata 300
- дополнительно через Vitodata 300 посредством
 - электронной почты (E-Mail)
 - речевой почты (Voice Mail)
 - SMS в прочие радиосети (например, E-Plus)

Комплект поставки

- Vitosom 100
 - сетевой кабель (длиной 2,0 м)
 - соединительный кабель с штекером RJ11 для телефонной розетки (длиной 3,0 м)
 - адаптер RJ11/TAE6N
 - кабель шины KM с штекером 145 (длиной 3,0 м)
- Принадлежности и дополнительные сведения приведены в инструкции по проектированию коммуникационных систем фирмы Viessmann

Условия, выполнение которых обеспечивает заказчик

- штепсельная розетка RJ11 или
- штепсельная розетка TAE, код "6N"



Технические данные

Номинальное напряжение	230 В ~
Номинальная частота	50 Гц
Номинальный ток	15 мА
Класс защиты	II
Степень защиты	IP 20 согласно EN 60529, обеспечить при монтаже тип 1B согласно EN 60 730-1
Принцип действия	
Допустимая температура окружающего воздуха	
– при работе	от 0 до +40 °С, использование в жилых помещениях и в котельных (при нормальных окружающих условиях)
– при хранении и транспортировке	от -20 до +65 °С
Допуск к эксплуатации	CTR 21

Vitosom 300, тип FA3, FE1 и FI1

- тип FA3
№ для заказа 7143 428
- тип FE1
№ для заказа 7143 430
- тип FI1
№ для заказа 7143 429

В сочетании с Vitotronic 300:

- для телесигнализации, дистанционного контроля и дистанционного опроса неисправностей и/или позиций опорных данных через Интернет
- дистанционное переключение, дистанционная параметризация и дистанционное кодирование отопительных установок через Интернет

Конфигурация через:

- Vitosoft 200, тип LNR через Optolink
- Vitodata 300

Позиции опорных данных, настроенные на контроллере отопительной системы, по телекоммуникационной шине LON подаются на Vitosom 300. Если необходимы особые функции, требующиеся именно для данной установки, например, контроль предельных значений, при вводе установки в эксплуатацию можно произвести дополнительную настройку.

Принадлежности для Vitotronic 200 (продолжение)

Сигналы неисправностей передаются через Интернет на сервер Vitodata 300. Из сервера Vitodata 300 сигналы поступают на следующие телекоммуникационные службы:

- ПК с доступом в Интернет
- телефакс
- SMS по радиотелефону сетей D1/D2/E-Plus/O₂
- электронная почта (E-Mail)
- речевая почта (Voice Mail)

Комплект поставки

- Соединительный кабель LON RJ45 — RJ45 для обмена данными между Vitotronic и Vitocom 300 (длина 7,0 м)
- Блок питания от сети*¹
- Сетевой соединительный кабель от блока питания к базовому модулю
- Базовый модуль*¹ (с 8 цифровыми входами, 2 цифровыми выходами и 2 входами для датчиков):
 - тип FA1: с встроенным аналоговым модемом и соединительным кабелем для телефонной розетки TAE 6N (длина 2,0 м)
 - тип FE1: с соединительным кабелем, штекером RJ45 и штекером Sub-D (9-полюсный) в качестве кабеля подключения к приобретаемому отдельно модему (модем GSM, принадлежность) или подходящему внешнему терминальному адаптеру ISDN
 - тип FI1: с встроенным ISDN-модемом и соединительным кабелем с штекером RJ45 для телефонной розетки ISDN (длина 2,0 м)

Принадлежности

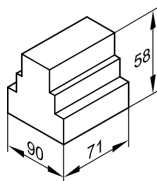
- Модуль расширения*¹
 - № для заказа 7143 431:**
 - 10 цифровых входов
 - 7 аналоговых входов (2 из них конфигурируются в качестве импульсных входов)
 - 2 цифровых выхода
 - размеры, см. базовый модуль
- Модуль расширения*¹
 - № для заказа 7159 767:**
 - 10 цифровых входов
 - 7 аналоговых входов (2 из них конфигурируются в качестве импульсных входов)
 - 2 цифровых выхода
 - 1 датчик шины M-BUS для подключения, например, максимум 250 совместимых с шиной M-BUS тепломеров с интерфейсом подчиненного устройства шины M-BUS согласно EN 1434-3
 - размеры, см. базовый модуль
- Корпус для настенного монтажа модулей Vitocom 300 при отсутствии распределительного шкафа или щита:
 - 2-рядный
 - № для заказа 7143 434**
 - 3-рядный
 - № для заказа 7143 435**
- Модуль бесперебойного электропитания*¹
 - № для заказа 7143 432**
- Дополнительный блок аккумуляторов*¹, для бесперебойного электропитания
 - № для заказа 7143 436:**
 - целесообразно при: 1 базовом модуле, 1 модуле расширения и загрузке всех входов
 - необходимо при: 1 базовом модуле и 2 расширительных модулях
- Удлинитель соединительного кабеля

- при прокладке на расстояние 7 - 14 м:
 - 1 соединительный кабель (длина 7,0 м)
 - № для заказа 7143 495**
 - 1 муфта LON RJ45
 - № для заказа 7143 496**
- при прокладке на расстояние 14 - 900 м:
 - 2 соединительных кабеля (длина 7,0 м)
 - № для заказа 7143 495**
 - 2-жильный кабель, CAT5, экранированный, или JY (St) Y 2 x 2 x 0,8
 - приобретается отдельно**
 - 2 розетки LON RJ45, CAT6
 - № для заказа 7171 784**

Условия, выполнение которых обеспечивает заказчик

- Аналоговый абонентский ввод
 - для типа FA3 с розеткой TAE, код "6N"
 - для типа FI1 с розеткой RJ45 (ISDN)
- Телекоммуникационный модуль LON (принадлежность)

Блок питания (комплект поставки Vitocom 300)



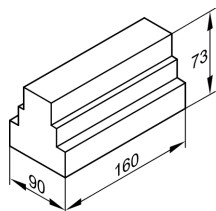
Технические данные

Номинальное напряжение	85 - 264 В ~
Номинальная частота	50/60 Гц
Номинальный ток	0,55 А
Выходное напряжение	24 В –
Выходной ток	1,5 А
Класс защиты	II
Степень защиты	IP 20 согласно EN 60529, обеспечить при монтаже
Разделение потенциалов первичное/вторичное	SELV согласно EN 60 950
Электрическая безопасность	EN 60 335
Допустимая температура окружающего воздуха	
– при работе с входным напряжением U _E от 187 до 264 В	от -20 до +55 °С, использование в жилых помещениях и в котельных (при нормальных окружающих условиях)
– при работе с входным напряжением U _E от 100 до 264 В	от -5 до +55 °С, использование в жилых помещениях и в котельных (при нормальных окружающих условиях)
– при хранении и транспортировке	от -25 до +85 °С

*¹Монтаж на несущей шине TS35 по DIN EN 50 022, 35 x 15 и 35 x 7,5.

Принадлежности для Vitotronic 200 (продолжение)

Базовый модуль (комплект поставки Vitocom 300)



– тип F11	500 мА
Класс защиты	II
Степень защиты	IP 20 согласно EN 60529, обеспечить при монтаже тип 1В согласно EN 60 730-1
Принцип действия	
Допустимая температура окружающего воздуха	
– при работе	от 0 до +40 °С, использование в жилых помещениях и в котельных (при нормальных окружающих условиях)
– при хранении и транспортировке	от -20 до +65 °С

Технические данные

Рабочее напряжение	24 В –
Номинальный ток	
– тип FA3	600 мА
– тип FE1	300 мА

Принадлежности и дополнительные сведения приведены в инструкции по проектированию телекоммуникационных систем фирмы Viessmann

Блок управления приводом смесителя для одного отопительного контура со смесителем с встроенным сервоприводом смесителя

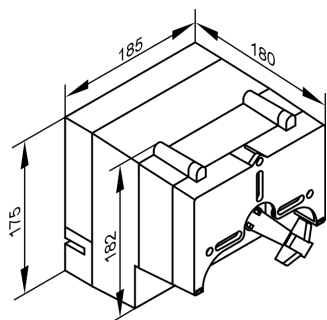
№ для заказа 7178 995

Абонент шины КМ

Компоненты

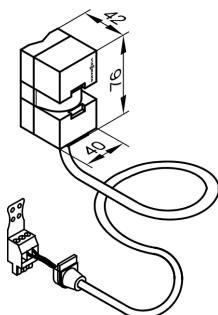
- электронная система смесителя с сервоприводом для смесителя фирмы Viessmann DN 20 - 50 и R ½ - 1¼
 - датчик температуры подающей магистрали (накладной датчик температуры), длина кабеля 2,2 м, готовый к подключению, технические данные см. ниже
 - штекер для подключения циркуляционного насоса отопительного контура
 - сетевой кабель (длиной 3,0 м)
 - шиносоединительный кабель (длиной 3,0 м)
- Сервопривод смесителя монтируется непосредственно на смесителе фирмы Viessmann DN 20 - 50 и RS ½ - 1¼

Электронная система смесителя с сервоприводом



Допустимая температура окружающего воздуха	
– при работе	от 0 до +40 °С
– при хранении и транспортировке	от -20 до +65 °С
Номинальная нагрузочная способность релейного выхода для насоса отопительного контура [20]	4(2) А 230 В~
Крутящий момент	3 Нм
Время работы до 90 °С	2 мин

Датчик температуры подающей магистрали (накладной датчик)



Закрепляется стягивающей лентой.

Технические данные

Степень защиты	IP 32 согласно EN 60529, обеспечить при монтаже
Допустимая температура окружающего воздуха	
– при работе	от 0 до +130 °С
– при хранении и транспортировке	от -20 до +70 °С

Технические данные

Номинальное напряжение	230 В~
Номинальная частота	50 Гц
Потребляемая мощность	6,5 Вт
Класс защиты	I
Степень защиты	IP 42 согласно EN 60529, обеспечить при монтаже

Принадлежности для Vitotronic 200 (продолжение)

Блок управления приводом смесителя для одного отопительного контура со смесителем для отдельного сервопривода смесителя

№ для заказа 7178 996

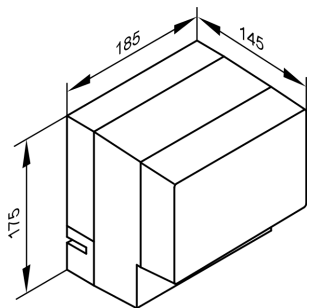
Абонент шины КМ

Для подключения отдельного сервопривода смесителя.

Компоненты

- электронная система смесителя для подключения отдельного сервопривода смесителя
- датчик температуры подающей магистрали (накладной датчик температуры), длина кабеля 5,8 м, готовый к подключению
- штекер для подключения циркуляционного насоса отопительного контура
- присоединительные клеммы для сервопривода смесителя
- сетевой кабель (длиной 3,0 м)
- шиносоединительный кабель (длиной 3,0 м)

Электронная система смесителя



Технические данные комплекта привода смесителя

Номинальное напряжение	230 В~
Номинальная частота	50 Гц
Потребляемая мощность	2,5 Вт
Класс защиты	I
Степень защиты	IP 42 согласно EN 60529, обеспечить при монтаже

Допустимая температура окружающего воздуха

– при работе	от 0 до +40 °C
– при хранении и транспортировке	от -20 до +65 °C

Номинальная нагрузочная способность релейных выходов

– циркуляционного насоса	4(2) А 230 В~
– отопительного контура [20]	

– сервопривода смесителя	0,2(0,1) А 230 В~
Необходимое время работы сервопривода смесителя	120 с

Датчик температуры подающей магистрали (накладной датчик)

Технические данные см. на стр. 21

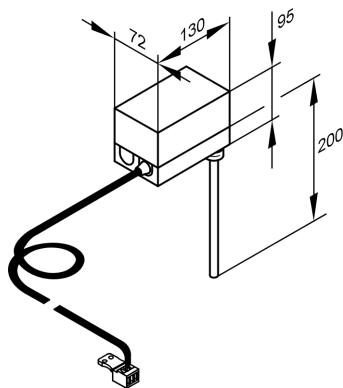
Погружной термостатный регулятор

№ для заказа 7151 728

Используется в качестве термостатного ограничителя максимальной температуры для контура внутриспольного отопления.

Термостатное реле устанавливается в подающую магистраль отопительного контура и отключает циркуляционный насос отопительного контура при слишком высокой температуре подачи.

С соединительным кабелем и системным штекером.



Технические данные

Длина кабеля:	4,2 м, готовый к подключению
Диапазон настройки:	от 30 до 80 °C
Разность между температурами включения и выключения:	макс. 11 K
Коммутационная способность:	6(1,5) А 250 В~
Шкала регулировки:	в корпусе
Погружная гильза из нержавеющей стали:	R ½ × 200 мм
Per. № по DIN:	DIN TR 77703 или DIN TR 96803 или DIN TR 110302

Принадлежности для Vitotronic 200 (продолжение)

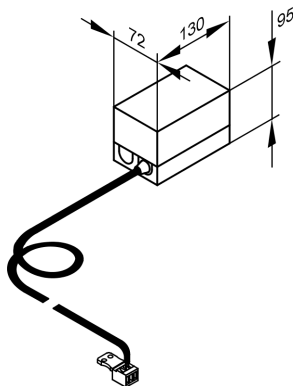
Накладной термостатный регулятор

№ для заказа 7151 729

В качестве термостатного ограничителя максимальной температуры для внутриспольного отопления (только в сочетании с металлическими трубами).

Термостатное реле устанавливается в подающую магистраль отопительного контура и отключает циркуляционный насос отопительного контура при слишком высокой температуре подачи.

С соединительным кабелем и системным штекером.



Технические данные

Длина кабеля:	4,2 м, готовый к подключению
Диапазон настройки:	от 30 до 80 °С
Разность между температурами включения и выключения:	макс. 14 К
Коммутационная способность:	6(1,5) А 250 В~
Шкала регулировки:	в корпусе
Рег. № по DIN:	DIN TR 77703
	или
	DIN TR 96803
	или
	DIN TR 110302
	или

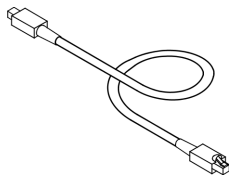
Телекоммуникационный модуль LON

№ для заказа 7179 113

Для подключения контроллера отопительного контура Vitotronic 050 или Vitocom 300, состоит из электронной платы.

Соединительный кабель LON для информационного обмена между контроллерами

№ для заказа 7143 495



Длина кабеля 7 м, готовый к подключению.

Удлинитель соединительного кабеля

- при прокладке на расстояние 7 - 14 м:
 - 2 соединительных кабеля (длина 7,0 м)

№ для заказа 7143 495

- 1 муфта LON RJ45

№ для заказа 7143 496

- при прокладке на расстояние 14 - 900 м:

- 2 соединительных кабеля (длина 7,0 м)

№ для заказа 7143 495

- 2-жильный кабель, CAT5, экранированный, или JY(St) Y 2 x 2 x 0,8

приобретается отдельно

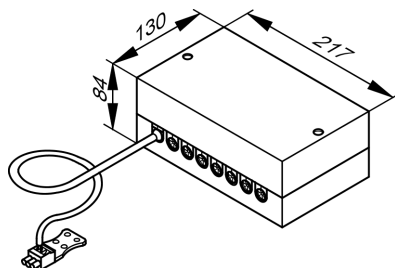
- 2 розетки LON RJ45, CAT6

№ для заказа 7171 784

Принадлежности для Vitotronic 200 (продолжение)

Концентратор шины КМ

№ для заказа 7415 028
Для подключения 2 - 9 приборов к шине КМ.
С кабелем (длиной 3,0 м) и низковольтным штекером.



Технические данные

Степень защиты	IP 32 согласно EN 605929, обеспечить при монтаже
Допустимая температура окружающего воздуха	
– при работе	от 0 до +40 °С
– при хранении и транспортировке	от -20 до +65 °С

Погружной датчик температуры

№ для заказа 7179 488
Для регистрации температуры гидравлического разделителя.
Длина кабеля прибл. 3,75 м, готовый к подключению

Технические данные

Степень защиты	IP 32
Допустимая температура окружающего воздуха	
– при работе	от 0 до +90 °С
– при хранении и транспортировке	от -20 до +70 °С

Внутренний модуль расширения Н2

№ для заказа 7179 144
Электронная плата для установки в контроллер, вместо встроенного внутреннего модуля расширения Н1.
Посредством внутреннего модуля расширения Н2 можно подключить блокировку для внешних вытяжных устройств.

Если реализована данная функция, то подключение внешнего защитного магнитоуправляемого вентиля становится невозможным.
Номинальная нагрузочная способность релейного выхода: 6 (3) А 250 В~
Номинальное напряжение: 230 В~
Номинальная частота: 50 Гц

Внешний модуль расширения Н1

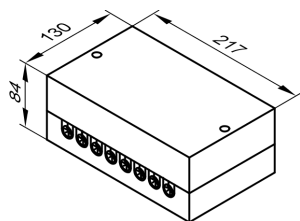
№ для заказа 7179 058
Функциональный модуль расширения в корпусе, для настенного монтажа.

Посредством модуля расширения обеспечивается наличие следующих функций

Функция	Номинальная нагрузочная способность релейного выхода
– подключение общего сигнала неисправностей	0,4(0,2) А 250 В~
– подключение насоса отопительного контура (ступенчато) для подключенного напрямую отопительного контура	по 2(1) А 250 В~ всего макс. 4 А~
– только для Vitotronic 200, тип НО1: подключение циркуляционного насоса	
– включение режима пониженной температуры котлового контура	
– внешняя блокировка	
– установка заданной температуры котловой воды через вход 0-10 В	
– только для Vitotronic 200, тип НО1: внешнее переключение режима эксплуатации	

5829 306-2 GUS

Принадлежности для Vitotronic 200 (продолжение)



Технические данные

Номинальное напряжение	230 В~
Номинальная частота	50 Гц
Номинальный ток	4 А
Потребляемая мощность	4 Вт
Класс защиты	I
Степень защиты	IP 32
Допустимая температура окружающего воздуха	
– при работе	от 0 до +40 °С использование в жилых помещениях и в котельных (при нормальных окружающих условиях)
– при хранении и транспортировке	от -20 до +65 °С

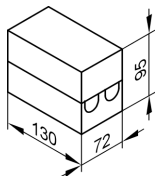
Внешний модуль расширения H2

№ для заказа 7179 265

Функциональный модуль расширения в корпусе, для настенного монтажа.

Посредством модуля расширения обеспечивается наличие следующих функций

Функция	Номинальная нагрузочная способность релейного выхода
– только для Vitotronic 200, тип HO1: подключение циркуляционного насоса	2(1) А 250 В~
– включение режима пониженной температуры котлового контура	
– внешняя блокировка	
– только для Vitotronic 200, тип HO1: внешнее переключение режима эксплуатации	

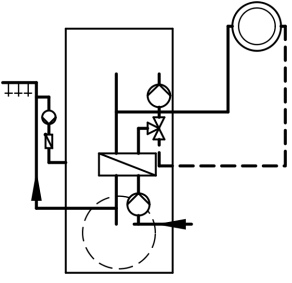
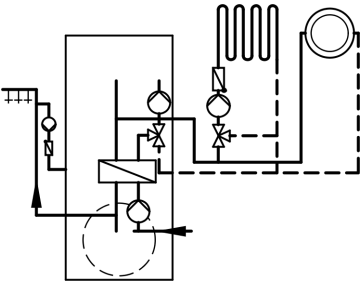
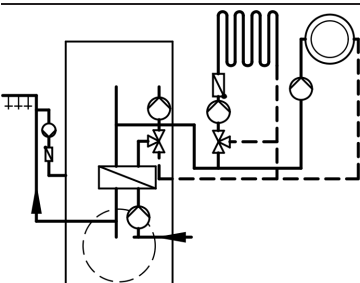
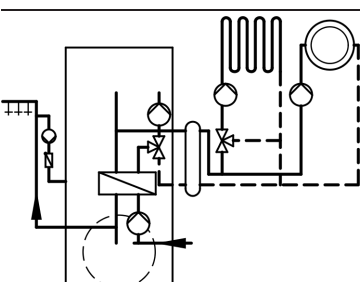


Технические данные

Номинальное напряжение	230 В~
Номинальная частота	50 Гц
Номинальный ток	2 А
Потребляемая мощность	3 Вт
Класс защиты	I
Степень защиты	IP 32
Допустимая температура окружающего воздуха	
– при работе	от 0 до +40 °С использование в жилых помещениях и в котельных (при нормальных окружающих условиях)
– при хранении и транспортировке	от -20 до +65 °С

Принадлежности для Vitotronic 200 (продолжение)

Распределение модулей расширения функциональных возможностей

Отопительная установка	Модуль расширения функциональных возможностей (№ для заказа)			
	без защитной функции	с подключением внешнего защитного магнитоуправляемого вентиля	с блокировкой внешних вытяжных устройств	
	– без циркуляционного насоса	—	7179057* ¹ Комплект поставки	7179144
	– с циркуляционным насосом	7179057* ¹ Комплект поставки и 7179265	7179057* ¹ Комплект поставки и 7179265	7179144 и 7179265
	– без циркуляционного насоса	—	7179057* ¹ Комплект поставки	7179144
	– с циркуляционным насосом	7179057* ¹ Комплект поставки и 7179265	7179057* ¹ Комплект поставки и 7179265	7179144 и 7179265
	– без циркуляционного насоса – с насосом отопительного контура (ступенчато) для подключенного напрямую отопительного контура	7179057* ¹ Комплект поставки и 7179058	7179057* ¹ Комплект поставки и 7179058	7179144 и 7179058
	– с циркуляционным насосом – с насосом отопительного контура (ступенчато) для подключенного напрямую отопительного контура	7179057* ¹ Комплект поставки и 7179058	7179057* ¹ Комплект поставки и 7179058	7179144 и 7179058
	– без циркуляционного насоса – с насосом отопительного контура (ступенчато) для подключенного напрямую отопительного контура	7179057* ¹ Комплект поставки и 7179058	7179057* ¹ Комплект поставки и 7179058	7179144 и 7179058
	– с циркуляционным насосом – с насосом отопительного контура (ступенчато) для подключенного напрямую отопительного контура	7179057* ¹ Комплект поставки и 7179058	7179057* ¹ Комплект поставки и 7179058	7179144 и 7179058

*¹ Внутренний модуль расширения Н1 (встроен в контроллер).

Принадлежности для Vitodens 333

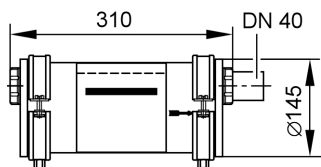
Принадлежности для монтажа в неотделанной постройке

См. начиная со стр. 11.

Устройство нейтрализации конденсата

№ для заказа 7252 666

с гранулированным наполнителем



Гранулированный наполнитель

№ для заказа 9524 670

(2 × 1,3 кг)

Установка для подъема конденсата

См. в прайс-листе Vitoset

Малая установка для снижения жесткости теплоносителя

Для наполнения циркуляционного отопительного контура.

См. в прайс-листе Vitoset.

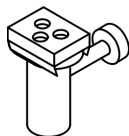
Промывочное устройство для проточного теплообменника

№ для заказа 7179 753

Воронка слива конденсата

№ для заказа 7176 014

Приемная воронка с сифоном и розеткой.



Для подключения сливных труб предохранительных клапанов и конденсатоотводчика.

Дополнительное запорное устройство в подающем газопроводе

№ для заказа Z002 579

Наличие обязательно только в (A).

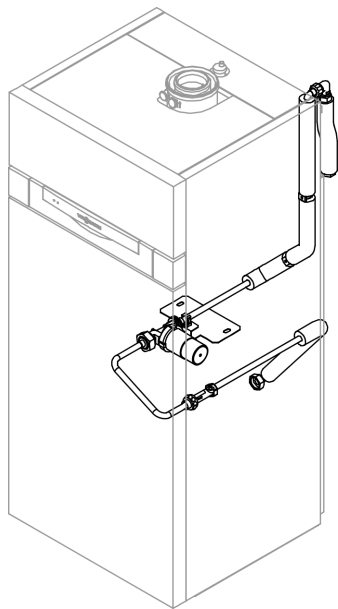
- Запорный газовый кран R ½ с предохранительным клапаном, срабатывающим при превышении установленной температуры
- Переходный ниппель R ¾-R ½

Принадлежности для Vitodens 333 (продолжение)

Комплект подключений циркуляционного насоса

№ для заказа 7179 422

Для монтажа в модуль Vitodens 333



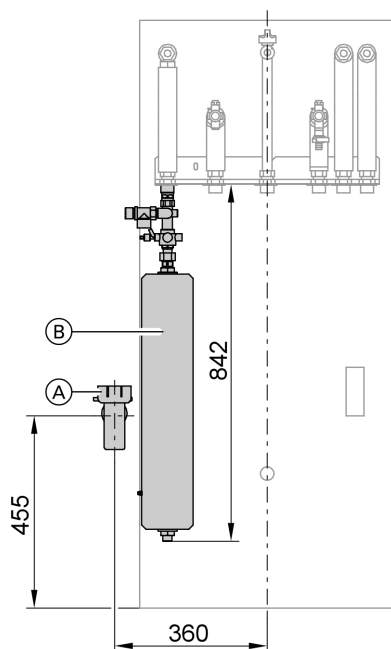
Компоненты

- циркуляционный насос
- регулятор расхода
- трубный узел с теплоизоляцией
- внешний модуль расширения H2 для подключения к Vitotronic

Расширительный сосуд контура водоразбора ГВС с комплектом подключений

№ для заказа 7179 423

Для рабочего давления макс. 4 бар в подающем трубопроводе холодной воды.



Компоненты

- прямоточный мембранный расширительный сосуд, объем 4 л, пригоден для контура водоразбора ГВС
- колпачковый клапан R 3/4
- мембранный предохранительный клапан (10 бар)

Указание

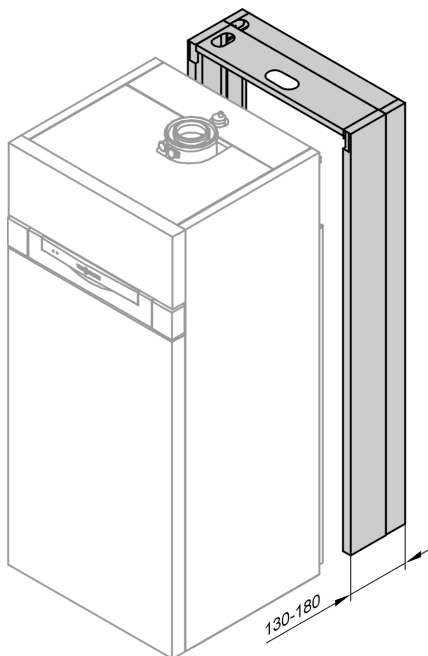
Используется только в сочетании с комплектом подключений, № для заказа 7188 574.

- (A) Воронка для слива конденсата (принадлежность)
- (B) Расширительный сосуд контура водоразбора ГВС

Принадлежности для Vitodens 333 (продолжение)

Пристенные декоративные крышки

№ для заказа 7181 968



Декоративные крышки для гидравлических подключений.

Состояние при поставке

Газовый конденсатный котел с теплообменником Inox-Radial, модулированной газовой горелкой MatriX-compact для работы на природном и сжиженном газе с мощностью 26,0 кВт, только на природном газе с мощностью 13 кВт согласно рабочему листку DVGW G260, Aqua-Platine с быстроразъемными соединениями Multi-Stecksystem, мембранным расширительным сосудом, насосом отопительного контура с регулируемой частотой вращения и встроенным емкостным водонагревателем в системе подпитки. Оборудован готовыми к подключению соединительными трубами и кабелями. Цвет эпоксидного покрытия обшивки: белый.

В отдельной упаковке:

Vitotronic 100 для режима эксплуатации с постоянной температурой подачи или

Vitotronic 200 для режима погодозависимой теплогенерации.

Модуль Vitodens 333 поставляется подготовленным к эксплуатации на природном газе E.

Для переоборудования на природный газ LL или сжиженный газ с мощностью 26,0 кВт при соответствующем заказе поставляется комплект сменных жиклеров.

Указания по проектированию

Установка для эксплуатации с отбором воздуха для горения извне

Так как прибор относится к конструктивному типу C_{13x}, C_{33x}, C_{43x}, C_{53x} или C_{63x} согласно TRGI '86/96, модуль Vitodens 333 для режима эксплуатации с отбором воздуха для горения извне может быть установлен независимо от размеров и вентиляции помещения.

Возможна установка, например, в бытовых и жилых помещениях, в неветилируемых подсобных помещениях, в шкафах и нишах без соблюдения расстояния до воспламеняющихся конструктивных элементов, а также в чердачных помещениях (над стропильной затяжкой и в боковых помещениях) с прямой прокладкой трубопровода отводяще-подводящей вентиляционной системы через крышу. Помещение для установки должно быть защищено от замерзания.

Указания по проектированию (продолжение)

Установка при эксплуатации с отбором воздуха для горения из помещения

(конструктивный тип В₂₃ и В₃₃)

Установка модуля допускается только при наличии прямого (не запираемого) отверстия для приточного воздуха со свободным поперечным сечением минимум 150 см² (согласно TRGI '86/96).

Установка модуля в жилых и бытовых помещениях **невозможна** (исключение: эксплуатация с отбором воздуха для горения из системы связанных помещений). Модуль Vitodens 333 должен быть установлен поблизости от дымовой трубы/ шахты дымохода.

Монтаж

- Не допускается загрязнение воздуха галогенсодержащими углеводородами (например, входящими в состав аэрозолей, красок, растворителей и моющих средств)

- Не допускается сильное запыление
- Не допускается высокая влажность воздуха
- Обеспечить защиту от замерзания и надлежащую вентиляцию

При несоблюдении этих требований возможны сбои и повреждения установки.

Эксплуатация модуля Vitodens 333 в помещениях, в которых возможно загрязнение воздуха **галогенсодержащими углеводородами**, допускается только в режиме эксплуатации с отбором воздуха для горения извне.

При несоблюдении данных указаний права на гарантийное обслуживание в случае повреждений, обусловленных одной из указанных причин, теряют силу.

Системы отвода отходящих газов

В соответствии со строительным правом газоход должен иметь допуск Немецкого института строительной техники (DIBt) (режим эксплуатации с отбором воздуха для горения **из помещения установки**).

Отводяще-подводящие вентиляционные системы Viessmann (ОПВС) для режима эксплуатации с отбором воздуха для горения **извне**:

- вертикальный проход через наклонную кровлю
- подключение на наружной стене
- горизонтальный проход через наклонную кровлю
- раздельное направление приточного воздуха и отходящих газов
- проводка по наружной стене в двойной трубе

В сборе с модулем Vitodens 333 прошел конструкторские испытания DVGW и сертификационные испытания по нормативу CE

Для подключения к вновь монтируемым или имеющимся воздуховпускным и газоотводным трубам могут использоваться компоненты ОПВС согласно свидетельству о допуске к эксплуатации Z 7.2-1104.

Более подробное описание систем отвода отходящих газов приведено в инструкции по проектированию Vitodens.

Ограничение температуры отходящих газов

Отводяще-подводящие вентиляционные системы Viessmann (ОПВС) для режима эксплуатации с отбором воздуха для горения **извне**:

- вертикальный проход через наклонную кровлю
- подключение на наружной стене
- горизонтальный проход через наклонную кровлю
- раздельное направление приточного воздуха и отходящих газов
- проводка по наружной стене в двойной трубе

В сборе с модулем Vitodens 333 прошел конструкторские испытания DVGW и сертификационные испытания по нормативу CE.

Если заказчиком используется другой газоход, то он должен быть подключен согласно директивам по допуску к эксплуатации газопускных систем для отходящих газов с низкими температурами. Для модуля Vitodens 333 таковыми являются газоходы серии В (максимальная допустимая температура отходящих газов 120 °С).

Рабочие параметры установки

- Температура котловой воды не превышает 74 °С. Чтобы снизить до минимума потери на распределение, мы рекомендуем настроить теплораспределительное устройство на температуру подачи не выше 70 °С.
- Монтаж конденсатного котла в соответствии с государственными правилами отдельных стран подлежит регистрации.
- Вследствие требуемых для использования тепла конденсации низких температур обратной магистрали допускается

установка в отопительный контур только подходящих смесительных устройств. Если смесители необходимы, например, в многоконтурных установках или для внутривольного отопления, то следует устанавливать только 3-ходовые смесители.

- Монтаж модуля Vitodens 333 в бивалентных установках (например, с котлами на твердом топливе) запрещается.

Предохранительные устройства

Согласно EN 12828 водогрейные котлы для систем водяного отопления с температурой срабатывания защитного ограничителя температуры до 100 °С и согласно их сертификату соответствия должны оснащаться предохранительным клапаном, прошедшим типовые испытания.

Указания по проектированию (продолжение)

Отопительные контуры

Для внутрипольного отопления мы рекомендуем использовать диффузионно-непроницаемые трубы, чтобы предотвратить диффузию кислорода через стенки труб. В системах внутрипольного отопления с проницаемыми для кислорода полимерными трубами (DIN 4726) следует выполнить разделение отопительных систем на отдельные контуры. Для этой цели мы поставляем специальные теплообменники.

Системы внутрипольного отопления и отопительные контуры с очень большим наполнением котлового блока (> 15 л/кВт) даже при наличии конденсатных котлов должны быть подключены к водогрейному котлу через 3-ходовой смеситель; см. техническую инструкцию "Контроллеры для внутрипольного отопления", "Инструкцию по проектированию Vitodens" и "Нормативные показатели качества воды". В подающую магистраль контура внутрипольного отопления встроить термостатный ограничитель максимальной температуры. Соблюдать требования DIN 18560-2.

Полимерные трубопроводы для радиаторов

Для полимерных трубопроводов отопительных контуров с радиаторами мы рекомендуем также использовать термостатный ограничитель максимальной температуры.

Устройство контроля заполненности котлового блока водой

Согласно EN 12828 устройство контроля заполненности котлового блока водой для водогрейных котлов мощностью до 300 кВт можно не использовать, если исключен недопустимый перегрев при нехватке воды.

Модуль Vitodens 333 фирмы Viessmann оборудован устройством контроля заполненности котлового блока водой (реле защиты от сухого хода). Испытаниями доказано, что при недостаточном количестве воды, которое может иметь место вследствие утечки в отопительной установке при работающей горелке, выключение горелки происходит без каких-либо дополнительных действий оператора, предотвращая тем самым недопустимый перегрев водогрейного котла и газовой пусковой системы.

Качественные показатели воды/защита от замерзания

Наполнение установки неподходящей водой способствует образованию накипи и коррозии и может вызвать повреждение водогрейного котла.

- Перед наполнением тщательно промыть отопительную установку.
- Заливать исключительно питьевую воду.
- При использовании воды, имеющей более 20 немецких градусов жесткости, необходимо принять меры к умягчению воды, например, используя малую установку для снижения жесткости воды (см. прайс-лист Vitoset).

■ К заливаемой в установку воде можно добавить специально используемый для отопительных установок антифриз. Дополнительные сведения приведены в памятке VdTUV 1466.

■ При первоначальном разогреве, а также для установок с водонаполнением более 20 л/кВт соблюдать положения VDI 2035 и инструкцию по проектированию "Нормативные показатели качества воды".

Гарантия на емкостные водонагреватели

Предоставляемая нами гарантия на емкостный водонагреватель сохраняет силу только при условии, что качество приготавливаемой горячей воды соответствует действующему Положению о питьевой воде, и имеющиеся водоподготовительные установки исправно работают.

Отвод конденсата и его нейтрализация

См. "Инструкцию по проектированию для Vitodens".

Дополнительные требования при установке водогрейных котлов на сжиженном газе в помещениях ниже поверхности земли

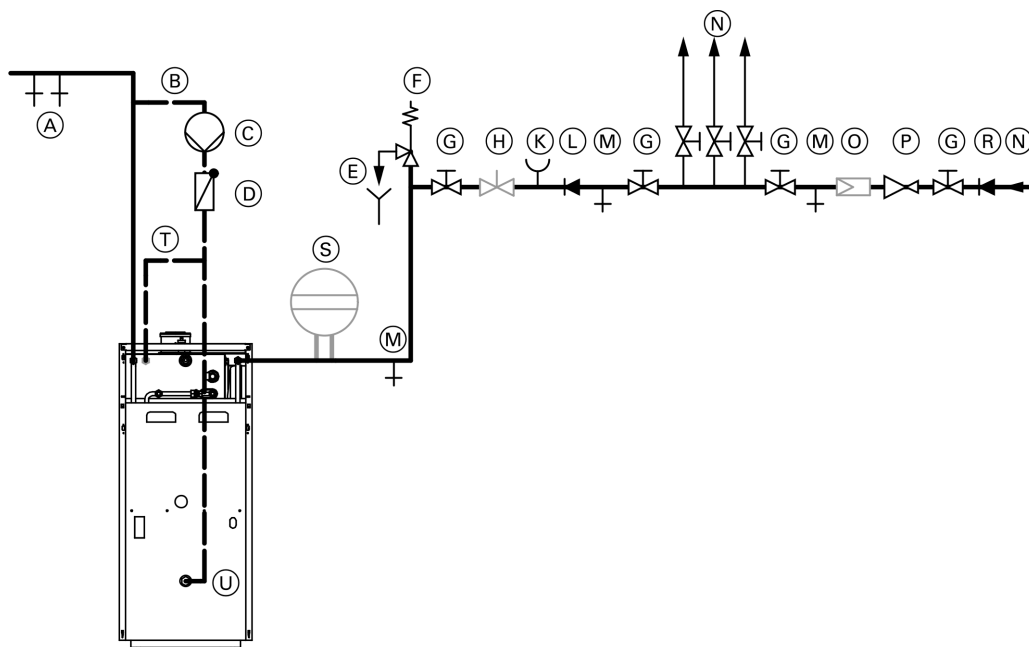
Согласно инструкции TRF 1996 том 2, действующей с 1 сентября 1997 г. при установке модуля Vitodens 333 ниже поверхности земли внешний защитный магнитоуправляемый вентиль не требуется.

Однако на практике наличие внешнего защитного магнитоуправляемого вентиля гарантирует высокую степень безопасности. Поэтому мы по-прежнему рекомендуем при установке модуля Vitodens 333 в помещениях ниже поверхности земли монтаж внешнего защитного магнитоуправляемого вентиля.

Указания по проектированию (продолжение)

Подключение на стороне контура водоразбора ГВС

Подключение по DIN 1988.



- | | |
|--|---|
| <ul style="list-style-type: none">Ⓐ Трубопровод горячей водыⒷ Циркуляционный трубопроводⒸ Циркуляционный насос (только при присоединении без комплекта для подключения циркуляционного насоса)Ⓓ Обратный клапан, подпружиненный (только при присоединении без комплекта для подключения циркуляционного насоса)Ⓔ Контролируемое выходное отверстие выпускной линииⒻ Предохранительный клапанⒼ Запорный вентильⒽ Регулятор расхода
(монтаж и рекомендуемая настройка максимального расхода воды должны соответствовать 10-минутной производительности емкостного водонагревателя) (см. "Технические данные") | <ul style="list-style-type: none">Ⓚ Патрубок для подключения манометраⓁ Обратный клапанⓂ Выпускной вентильⓃ Трубопровод холодной водыⓄ Фильтр для воды в контуре водоразбора ГВС*¹Ⓟ Редукционный клапан согласно DIN 1988-2, издание от декабря 1988 г.Ⓡ Обратный клапан/разделитель трубⓈ Мембранный расширительный сосуд, пригоден для контура водоразбора ГВСⓉ Патрубок циркуляционного трубопровода с комплектом для подключения циркуляционного насосаⓊ Патрубок для подключения циркуляционного трубопровода без комплекта для подключения циркуляционного насоса |
|--|---|

Необходим монтаж предохранительного клапана.

Рекомендация: установить предохранительный клапан выше верхней кромки емкостного водонагревателя. За счет этого обеспечивается защита от загрязнения, обызвествления и высоких температур. Кроме того, в данном случае при работах на предохранительном клапане не требуется опорожнение емкостного водонагревателя.

Качество воды

При использовании воды с жесткостью свыше 20 немецких градусов жесткости мы рекомендуем использовать систему водоподготовки, встроенную в подающую магистраль холодной воды.


¹ Согласно DIN 1988-2 в установках с металлическими трубопроводами должен быть установлен водяной фильтр в контуре водоразбора ГВС. При использовании полимерных трубопроводов согласно DIN 1988 и нашим рекомендациям также следует установить водяной фильтр в контуре водоразбора ГВС, чтобы предотвратить попадание грязи в систему хозяйственно-питьевого водоснабжения.


Указания по проектированию (продолжение)

Инструкция по проектированию

Дополнительные указания по проектированию и расчету приведены в "Инструкции по проектированию для Vitodens".

Проверенное качество

 Знак CE в соответствии с действующими директивами Европейского Союза

 Подана заявка на получение австрийского знака технического контроля, подтверждающего электротехническую безопасность

Отвечает требованиям экологического норматива "Голубой Ангел" по RAL UZ 61.

 Отпечатано на экологически чистой бумаге,
отбеленной без добавления хлора.

Оставляем за собой право на технические изменения.

ТОВ "Віссманн"
вул.Димитрова, 5 корп. 10-А
03680, м.Київ, Україна
тел. +38 044 4619841
факс. +38 044 4619843

Представительство в г. Екатеринбург
Ул. Шаумяна, д. 83, офис 209
Россия - 620102 Екатеринбург
Телефон: +7 / 3432 /10 99 73
Телефакс: +7 / 3432 /12 21 05

Представительство в г. Санкт-Петербург
Ул. Возрождения, д. 4, офис 801-803
Россия - 198097 Санкт-Петербург
Телефон: +7 / 812 /32 67 87 0
Телефакс: +7 / 812 /32 67 87 2

Viessmann Werke GmbH&Co KG
Представительство в г. Москва
Ул. Вешних Вод, д. 14
Россия - 129337 Москва
Телефон: +7 / 095 / 77 58 283
Телефакс: +7 / 095 / 77 58 284
www.viessmann.com

5829 306-2 GUS