

Технический паспорт

№ для заказа и цены: см. в прайс-листе соответствующего водогрейного котла



Папка Vitotec, регистр 1

VITOFLAME 100

- Жидкотопливная горелка с поддувом по EN 267 (тип VE III)
 - Газовая горелка с поддувом по EN 676 (тип VG III)
- для монтажа на котлах
Vitoplex 200 (тип SX2) (мощностью 90 - 200 кВт)
Vitoplex 300 (мощностью 80 - 225 кВт)
Vitorond 200 (мощностью 125 - 195 кВт)

Технические данные жидкотопливных горелок с поддувом

Жидкотопливная горелка с поддувом Vitoflame 100 в сочетании с Vitoplex

		Vitoplex 200 (тип SX2)				Vitoplex 300 (тип TX3)				
Номинальная тепловая мощность водогрейного котла	кВт	90	120	150	200	80	105	130	170	225
Тепловая мощность горелки 1-я/2-я ступень*1	кВт	69/98	91/130	114/163	152/217	61/87	80/115	99/142	130/186	171/245
Тип горелки		VE III-2	VE III-2	VE III-3	VE III-4	VE III-1	VE III-2	VE III-2	VE III-3	VE III-4
Расход жидкого котельного топлива										
1. ступень	кг/ч	5,8	7,6	9,6	12,8	5,2	6,8	8,4	10,9	14,4
	л/ч	6,8	9,1	11,3	15,2	6,1	7,9	9,8	12,8	17,0
2. ступень	кг/ч	8,3	11,0	13,7	18,3	7,4	9,6	11,9	15,6	20,6
	л/ч	9,7	13,1	16,1	21,8	8,7	11,3	14,0	18,3	24,3
Номер модели по EN 267		5G400/ 04S		5G421/ 05S	5G422/ 05S	5G399/ 04S	5G400/ 04S	5G400/ 04S	5G421/ 05S	5G422/ 05S
Напряжение	В	230				230				
Частота	Гц	50				50				
Потребляемая мощность	Вт	270	280	300	320	270	280	300	320	420
Скорость вращения двигателя	об/мин	2800				2800				
Конструкция		двухступенчатая				двухступенчатая				
Производительность топливного насоса	л/ч	70				70				
Размеры										
Длина	мм	410	410	430	430	410	410	410	430	430
Ширина	мм	576	576	576	576	576	576	576	576	576
Высота	мм	596	596	596	596	596	596	596	596	596
Масса	кг	34	34	41	41	34	34	34	41	41
Подключения всасывающего и обратного трубопровода к входящим в комплект поставки топливным шлангам	R	%				%				
Максимальное допустимое входное давление в питающих линиях (для кольцевых линий)	бар	2				2				

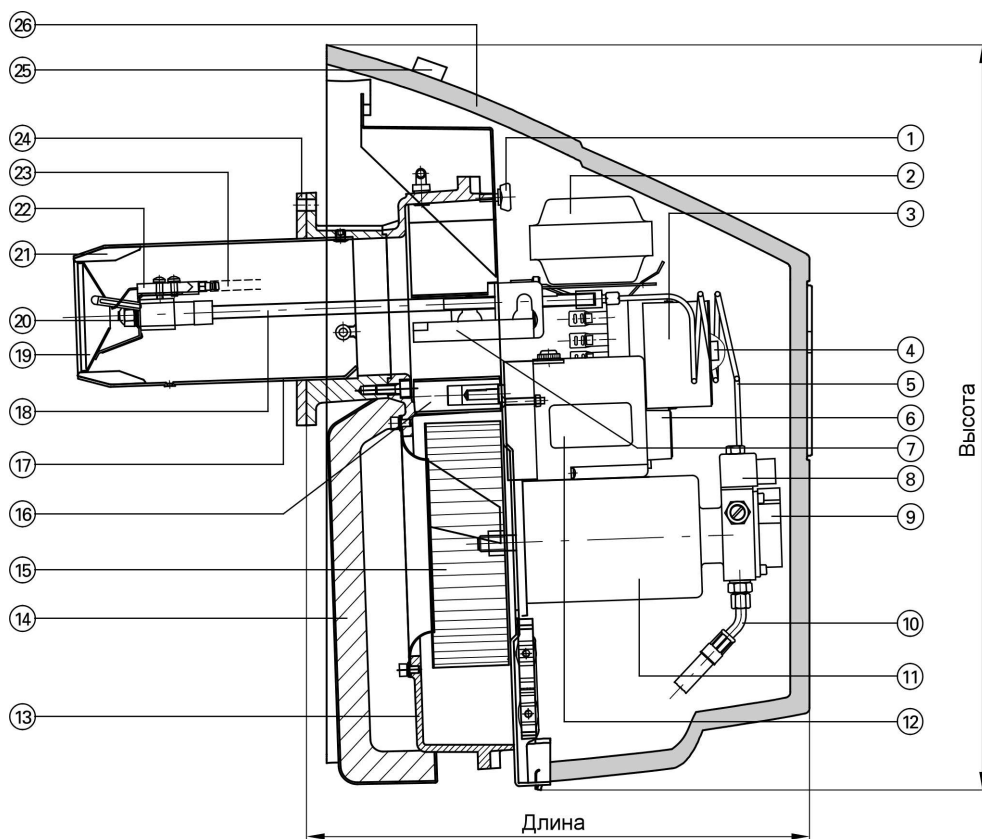
*1 Соответствует номинальной тепловой нагрузке водогрейного котла.

Технические данные жидкотопливных горелок с поддувом (продолжение)

Жидкотопливная горелка с поддувом Vitoflame 100 в сочетании с Vitorond 200

Номинальная тепловая мощность водогрейного котла	кВт	125	160	195
Тепловая мощность горелки 1-я/2-я ступень* ¹	кВт	95/136	122/174	149/213
Тип горелки		VE III-2 R	VE III-3 R	VE III-4 R
Расход жидкого котельного топлива				
1. ступень	кг/ч	7,9	10,3	12,4
	л/ч	9,3	12,1	14,5
2. ступень	кг/ч	11,5	14,7	17,9
	л/ч	13,5	17,3	21,0
Номер модели по EN 267		5G400/04S	5G421/05S	5G422/05S
Напряжение	В	230		
Частота	Гц	50		
Потребляемая мощность	Вт	300	320	410
Скорость вращения двигателя	об/мин	2800		
Конструкция		двухступенчатая		
Производительность топливного насоса	л/ч	70		
Размеры				
Длина	мм	410	430	430
Ширина	мм	576	576	576
Высота	мм	596	596	596
Масса	кг	34		
Подключения всасывающего и обратного трубопровода к входящим в комплект поставки топливным шлангам	R	%		
Максимальное допустимое входное давление в питающих линиях (для кольцевых линий)	бар	2		

Перечень компонентов жидкотопливной горелки с поддувом



- | | |
|---|---|
| ① Быстродействующий затвор | ⑭ Шумоглушитель на воздухозаборе |
| ② Трансформатор зажигания | ⑮ Крыльчатка вентилятора |
| ③ Топочный автомат для жидкого котельного топлива | ⑯ Воздушная дроссельная заслонка |
| ④ Деблокирующая кнопка | ⑰ Труба горелки |
| ⑤ Линия подачи жидкого топлива | ⑱ Трубка с жиклером |
| ⑥ Штекерная панель | ⑲ Ротаметр |
| ⑦ Реле контроля горения | ⑳ Распылительное сопло |
| ⑧ Магнитоуправляемый вентиль для 1. и 2. ступени | ㉑ Направляющие |
| ⑨ Топливный насос | ㉒ Поджигающий электрод |
| ⑩ Топливоподача | ㉓ Провод зажигания |
| ⑪ Привод вентилятора | ㉔ Фланцевое уплотнение |
| ⑫ Сервопривод | ㉕ Сервисный выключатель (для настройки горелки) |
| ⑬ Кожух вентилятора | ㉖ Колпак горелки |

Комплект поставки жидкотопливной горелки с поддувом

Укомплектованная жидкотопливная горелка с жиклером, двумя топливными шлангами, топливным насосом с встроенным магнитоуправляемым вентилем и встроенной воздушной заслонкой с сервоприводом для ступеней 0, 1 и 2. Крышка и труба горелки из нержавеющей стали привинчены к литому корпусу вентилятора. Все электрические компоненты подсоединены посредством кодированных штекерных соединителей к консоли топочного автомата для жидкого котельного топлива.

Системные штекеры для подсоединения к кабелю горелки контроллера котлового контура. Горелка оснащена шумоглушителем на воздухозаборе. В состоянии при поставке горелка оснащена жиклером для соответствующей номинальной тепловой мощности, отрегулирована на эту тепловую мощность с оптимальными параметрами горения и прошла цикл компьютеризированных огневых испытаний. Специалисту по монтажу требуется лишь выполнить юстировку.

Указания по проектированию жидкотопливной горелки с поддувом

Топливо

Горелка предназначена для сжигания легкого котельного топлива EL по DIN 51603.

Использовать биотопливо, а также улучшающие горение присадки к жидкому топливу, не сгорающие без остатка, запрещается.

Двухстояковая система подачи жидкого топлива

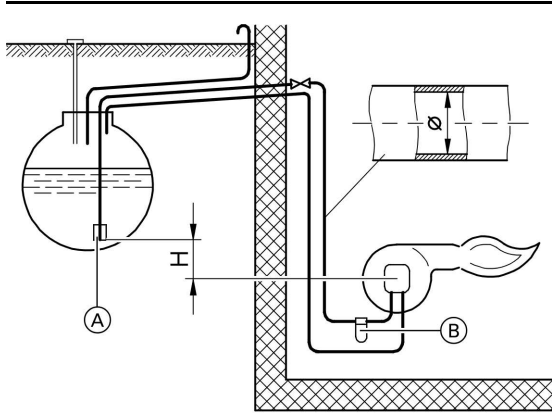
В систему подачи жидкого топлива обязательно должен быть встроен топливный фильтр R 3/8.

Параметры линии подачи жидкого топлива выбирают из приведенных ниже таблиц с учетом требований к системам снабжения жидким топливом по DIN 4755-2.

Разность высот H (см. рис.) между насосом жидкотопливной горелки и приемным клапаном в нижней части топливного резервуара, смонтированного ниже уровня горелки, не должна превышать 3,5 м.

Более значительная разность высот приводит к возрастанию уровня шума и износу насоса.

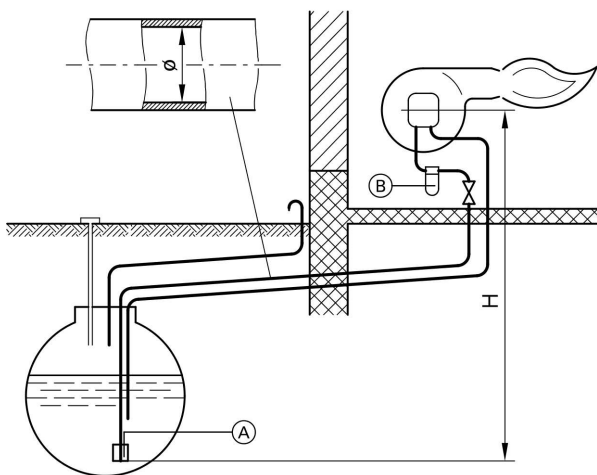
Если в случае топливного резервуара, смонтированного ниже уровня горелки, максимальная длина трубопровода превышает величину, указанную в приведенной ниже таблице, необходимо предусмотреть подкачивающий топливный насос; при этом давление на всасывающем патрубке насоса жидкотопливной горелки должно составлять не более 2 бар.



Топливный резервуар смонтирован выше уровня горелки

- (A) Приемный клапан в нижней части топливного резервуара
- (B) Топливный фильтр

Высота всасывания H м	Внутренний диаметр всасывающего трубопровода		
	6 мм	8 мм	10 мм
+ 4,0	21	67	100
+ 3,5	20	63	100
+ 3,0	19	59	100
+ 2,5	17	55	100
+ 2,0	16	51	100
+ 1,5	15	46	100
+ 1,0	13	42	100
+ 0,5	12	38	94



Топливный резервуар ниже уровня горелки

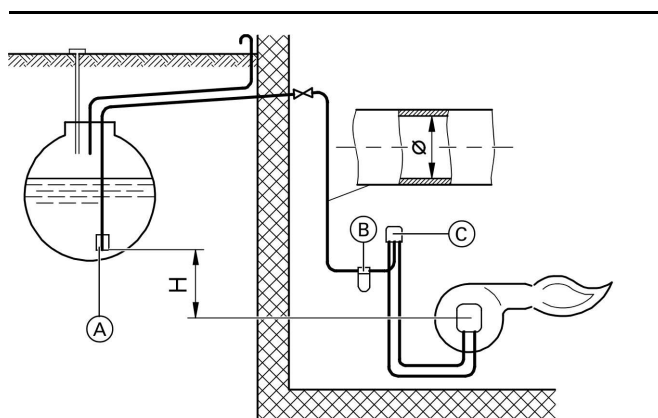
- (A) Приемный клапан в нижней части топливного резервуара
- (B) Топливный фильтр

Высота всасывания H м	Внутренний диаметр всасывающего трубопровода		
	6 мм	8 мм	10 мм
0	11	34	84
- 0,5	10	30	74
- 1,0	8	26	64
- 1,5	7	22	54
- 2,0	6	18	44
- 2,5	4	14	34
- 3,0	3	10	24
- 3,5	2	6	14

*1Принимается общая потеря напора в 0,35 бар применительно к легкому котельному топливу EL вязкостью 6,0 сСт (DIN 51603-1) с учетом 4 колен, 1 запорного вентиля, 1 клапана в нижней части топливного резервуара и 1 топливного фильтра.

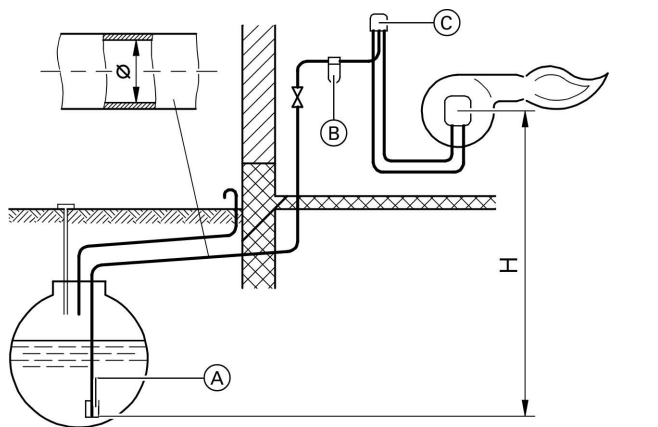
Одностояковая система подачи жидкого топлива

В систему подачи жидкого топлива обязательно должен быть встроен топливный фильтр R 3%, причем мы рекомендуем установить автоматический удалитель воздуха из котельного топлива (например, между топливным фильтром и горелкой). Можно использовать также автоматический удалитель воздуха с комбинированным фильтром для котельного топлива. Параметры линии подачи жидкого топлива выбирают из приведенных ниже таблиц с учетом требований к системам снабжения жидким топливом по DIN 4755-2.



Топливный резервуар смонтирован выше уровня горелки

- (A) Приемный клапан в нижней части топливного резервуара
- (B) Топливный фильтр
- (C) Удалитель воздуха из котельного топлива



Топливный резервуар ниже уровня горелки

- (A) Приемный клапан в нижней части топливного резервуара
- (B) Топливный фильтр
- (C) Удалитель воздуха из котельного топлива

Разность высот H (см. рис.) между насосом жидкотопливной горелки и приемным клапаном в нижней части топливного резервуара, смонтированного ниже уровня горелки, не должна превышать 3,5 м.

Более значительная разность высот приводит к возрастанию уровня шума и износу насоса.


Если в случае топливного резервуара, смонтированного ниже уровня горелки, максимальная длина трубопровода превышает величину, указанную в приведенной ниже таблице, необходимо предусмотреть подкачивающий топливный насос; при этом давление на всасывающем патрубке насоса жидкотопливной горелки должно составлять не более 2 бар.

Высота всасывания H	Номинальная тепловая мощность водогрейного котла, кВт								
	от 80 до 105			от 125 до 170			от 190 до 225		
м	Внутренний диаметр всасывающего трубопровода, мм								
	6	8	6	8	10	6	8	10	
Максимальная длина трубопровода, м ^{*1}									
+ 4,0	100	100	64	100	100	43	100	100	
+ 3,5	100	100	60	100	100	40	100	100	
+ 3,0	100	100	56	100	100	38	100	100	
+ 2,5	100	100	52	100	100	35	100	100	
+ 2,0	97	100	49	100	100	33	100	100	
+ 1,5	90	100	45	100	100	30	94	100	
+ 1,0	82	100	41	100	100	27	86	100	
+ 0,5	74	100	37	100	100	24	78	100	

Высота всасывания H	Номинальная тепловая мощность водогрейного котла, кВт								
	от 80 до 105			от 125 до 170			от 190 до 225		
м	Внутренний диаметр всасывающего трубопровода, мм								
	4	6	6	8	6	8	10		
Максимальная длина трубопровода, м ^{*1}									
0	32	100	100	100	22	70	100		
- 0,5	28	100	93	100	19	61	100		
- 1,0	24	100	80	100	16	53	100		
- 1,5	20	100	68	100	14	45	100		
- 2,0	17	100	56	100	11	36	88		
- 2,5	13	84	43	100	8	28	67		
- 3,0	9	59	31	75	6	19	47		
- 3,5	5	35	19	45	3	11	26		

*1Принимается общая потеря напора в 0,35 бар применительно к легкому котельному топливу EL вязкостью 6,0 сСт (DIN 51603-1) с учетом 4 колен, 1 запорного вентиля, 1 клапана в нижней части топливного резервуара и 1 топливного фильтра.

Жидкотопливные горелки проверенного качества

 Знак CE в соответствии с действующими директивами Европейского Союза.

Технические данные газовых горелок с поддувом

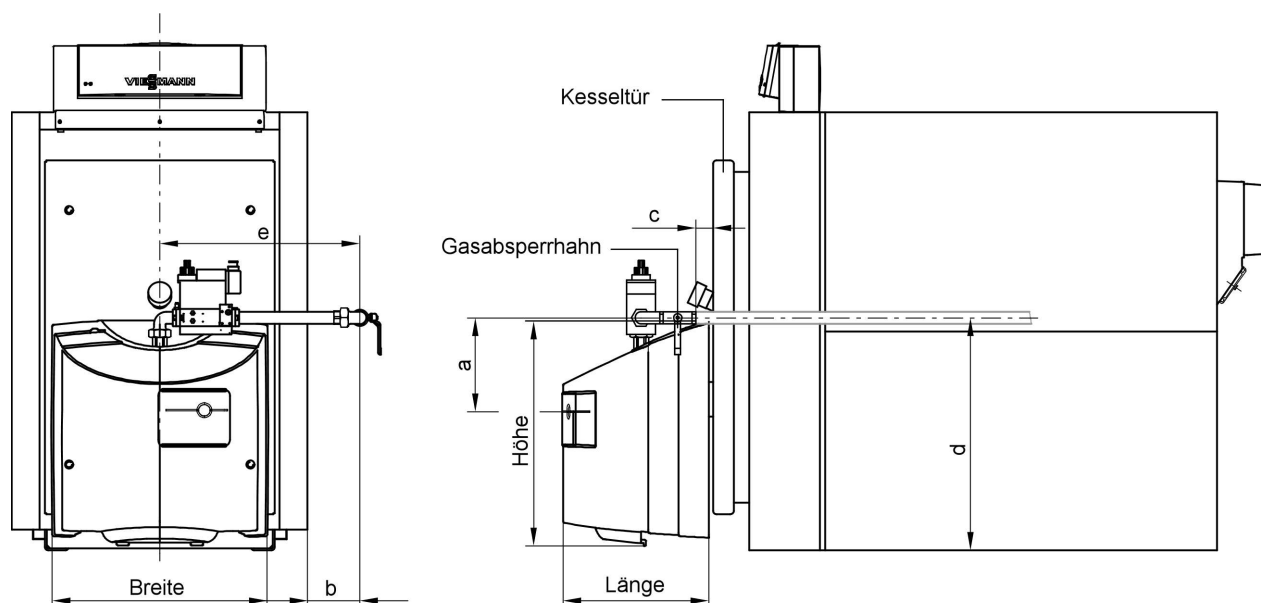
Газовая горелка с поддувом Vitoflame 100 в сочетании с Vitoplex

		Vitoplex 200 (тип SX2)				Vitoplex 300 (тип TX3)				
Номинальная тепловая мощность водогрейного котла	кВт	90	120	150	200	80	105	130	170	225
Тепловая мощность горелки 1-я/2-я ступень*1	кВт	59/98	78/130	98/163	130/217	52/87	69/115	85/142	112/186	147/245
Тип горелки		VG III-2	VG III-3	VG III-4	VG III-5	VG III-1	VG III-2	VG III-3	VG III-4	VG III-5
Идентификатор изделия		CE-0085 AQ 0222				CE-0085 AQ 0222				
Напряжение	В	230				230				
Частота	Гц	50				50				
Потребляемая мощность	Вт	200	225	250	390	200	225	250	340	390
Скорость вращения двигателя	об/мин	2800				2800				
Конструкция		двухступенчатая				двухступенчатая				
Размеры										
Горелка										
Длина	мм	410	410	410	430	410	410	410	430	430
Ширина	мм	576	576	576	576	576	576	576	576	576
Высота	мм	596	596	596	596	596	596	596	596	596
Комбинированная газовая арматура										
Размер a	мм	295	295	295	295	295	295	295	295	295
Размер b	мм	43	51	83	83	43	51	83	83	102
Размер c	мм	85	63	63	63	85	63	63	63	15
Размер d	мм	733	733	733	733	733	733	733	733	743
Размер e	мм	412	420	500	500	412	420	500	500	545
Масса горелки с комбинированной газовой арматурой	кг	41	41	41	48	41	41	41	48	48
Давление подводимого газа	мбар	20				20				
Подключение газа	R	1	1	1	1¼	¾	1	1	1	1¼
Параметры потребляемой мощности*2										
при максимальной нагрузке										
Вид газа с H _{ув}										
Природный газ E	9,45 кВтч/м ³	10,4	13,8	17,3	23,0	9,2	12,1	14,9	19,5	25,9
	34,02 МДж/м ³									
Природный газ LL	8,13 кВтч/м ³	12,0	16,0	20,1	26,7	10,7	14,0	17,4	22,7	30,1
	29,25 МДж/м ³									

*1 Соответствует номинальной тепловой нагрузке водогрейного котла.

*2 H_{ув} при давлении 1013 мбар и температуре газа 15 °C.

Технические данные газовых горелок с поддувом (продолжение)



Комбинированную газовую арматуру можно устанавливать по выбору справа или слева.

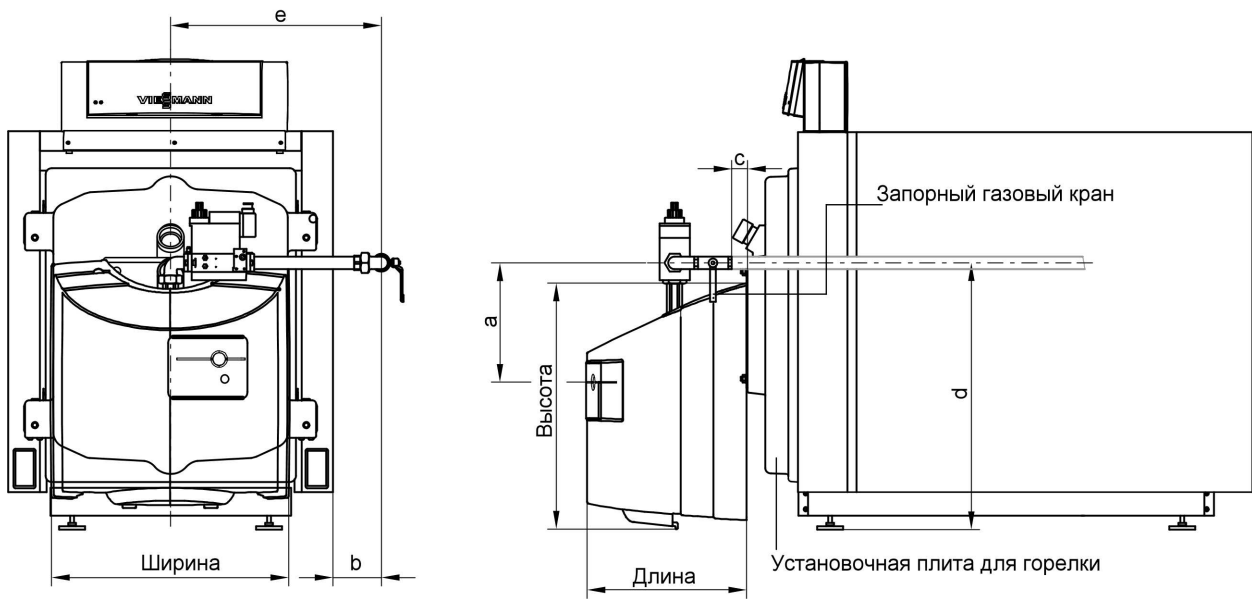
Газовая горелка с поддувом Vitoflame 100 в сочетании с Vitorond 200

Номинальная тепловая мощность водогрейного котла	кВт	125	160	195
Тепловая мощность горелки*1	кВт	82/136	104/174	128/213
1-я/2-я ступень				
Тип горелки		VG III-3R	VG III-4R	VG III-5R
Идентификатор изделия		CE-0085 AQ 0222		
Напряжение	В	230		
Частота	Гц	50		
Потребляемая мощность	Вт	250	340	390
Скорость вращения двигателя	об/мин	2800		
Конструкция		двухступенчатая		
Размеры				
Горелка				
Длина	мм	410	430	430
Ширина	мм	576	576	576
Высота	мм	596	596	596
Комбинированная газовая арматура				
Размер a	мм	288	288	288
Размер b	мм	85	85	130
Размер c	мм	63	63	15
Размер d	мм	810	810	810
Размер e	мм	500	500	545
Масса	кг	41		
горелка с комбинированной газовой арматурой				
Давление подводимого газа	мбар	20		
Подключение газа	R(внут. резьба)	1	1	1 1/4
Параметры потребляемой мощности*2				
при максимальной нагрузке				
Вид газа	с H _{ув}			
Природный газ E	9,45 кВтч/м ³ 34,02 МДж/м ³	14,5	18,6	22,6
Природный газ LL	8,13 кВтч/м ³ 29,2 МДж/м ³	16,9	21,6	26,3

*1 Соответствует номинальной тепловой нагрузке водогрейного котла.

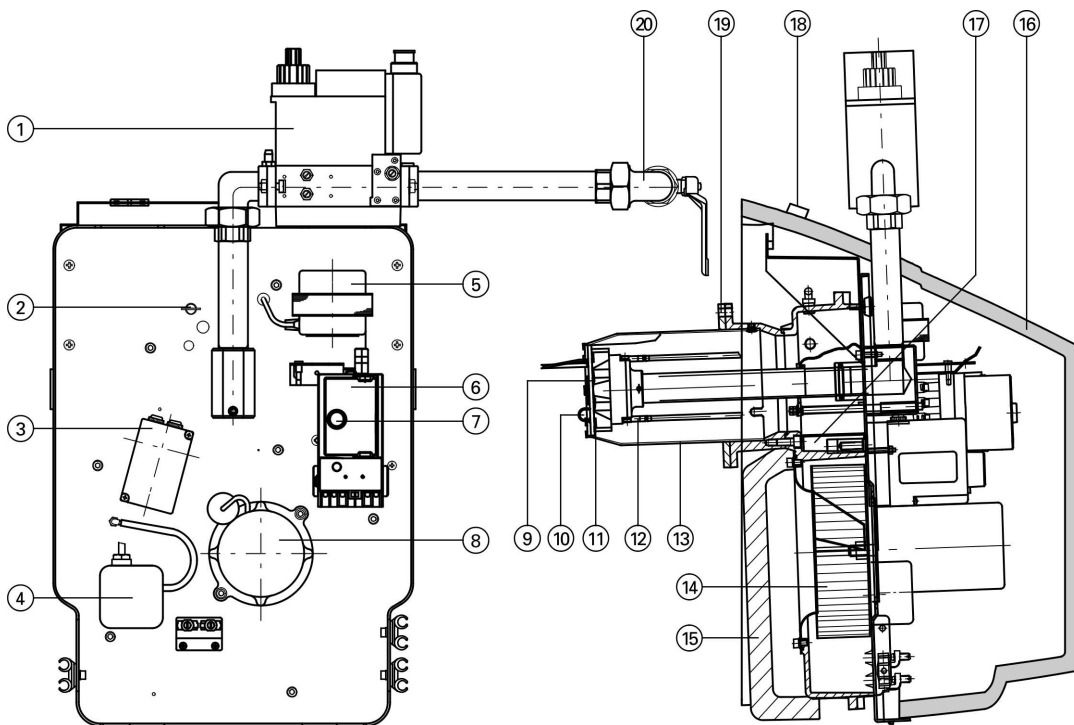
*2 H_{ув} при давлении 1013 мбар и температуре газа 15 °C.

Технические данные газовых горелок с поддувом (продолжение)



Комбинированную газовую арматуру можно устанавливать по выбору справа или слева.

Перечень компонентов газовой горелки с поддувом



- | | |
|------------------------------------|---|
| ① Комбинированная газовая арматура | ⑪ Ротаметр |
| ② Быстродействующий затвор | ⑫ Ионизационный электрод |
| ③ Сервопривод | ⑬ Труба горелки |
| ④ Реле давления воздуха | ⑭ Крыльчатка вентилятора |
| ⑤ Трансформатор зажигания | ⑮ Шумоглушитель на воздухозаборе |
| ⑥ Газовый топочный автомат | ⑯ Колпак горелки |
| ⑦ Деблокирующая кнопка | ⑰ Воздушная дроссельная заслонка |
| ⑧ Привод вентилятора | ⑱ Сервисный выключатель для настройки горелки |
| ⑨ Смесительная система | ⑲ Фланцевое уплотнение |
| ⑩ Поджигающий электрод | ⑳ Шаровой запорный вентиль |

Комплект поставки газовой горелки с поддувом

Укомплектованная газовая горелка с устройством управления горелкой, устройством ионизационного контроля горения, электрическим высоковольтным запальником, реле давления воздуха и воздушной заслонкой с сервоприводом для ступени 0, 1 и 2.

Крышка и труба горелки из нержавеющей стали привинчены к литому корпусу вентилятора.

Все электрические компоненты подсоединены посредством кодированных штекерных соединителей к консоли газового топочного автомата.

Системные штекеры для подсоединения к кабелю горелки контроллера котлового контура. Горелка оснащена шумоглушителем на воздухозаборе.

Горелка отрегулирована на заводе для соответствующей номинальной тепловой мощности с оптимальными параметрами горения и прошла цикл компьютеризированных огневых испытаний. Специалисту по монтажу требуется лишь выполнить юстировку.

Комбинированная газовая арматура с настраиваемым регулятором давления газа, двумя магнитоуправляемыми запорными газовыми вентилями (один функциональный вентиль класса качества А, медленно открывающийся/быстро закрывающийся и один предохранительный магнитоуправляемый вентиль класса качества А, быстро открывающийся/быстро закрывающийся), реле контроля давления газа, газовым фильтром и запорным газовым краном.

Указания по проектированию газовой горелки с поддувом

Подвод газа

Газопроводку разрешается выполнять только специалистам по монтажу, имеющим на это допуск ответственного предприятия по газоснабжению.

Необходимо соблюдать следующие предписания и стандарты: EN 676, TRD 412, DVGW-TRGI 1986/1996 и предписания VDE.


Указание

При необходимости установить при монтаже автоматический запорный вентиль, срабатывающий при превышении установленной температуры.

Топливо

Горелка предназначена для сжигания природного газа E и LL согласно инструкции DVGW G 260.

Газовые горелки проверенного качества

 Знак CE в соответствии с действующими директивами Европейского Союза.

Отпечатано на экологически чистой бумаге, отбеленной без добавления хлора.



Оставляем за собой право на технические изменения.

ТОВ "Віссманн"
вул.Димитрова, 5 корп. 10-А
03680, м.Київ, Україна
тел. +38 044 4619841
факс. +38 044 4619843

Представительство в г. Екатеринбург
Ул. Шаумяна, д. 83, офис 209
Россия - 620102 Екатеринбург
Телефон: +7 / 3432 /10 99 73
Телефакс: +7 / 3432 /12 21 05

Представительство в г. Санкт-Петербург
Ул. Возрождения, д. 4, офис 801-803
Россия - 198097 Санкт-Петербург
Телефон: +7 / 812 /32 67 87 0
Телефакс: +7 / 812 /32 67 87 2

Viessmann Werke GmbH&Co KG
Представительство в г. Москва
Ул. Вешних Вод, д. 14
Россия - 129337 Москва
Телефон: +7 / 095 / 77 58 283
Телефакс: +7 / 095 / 77 58 284
www.viessmann.com