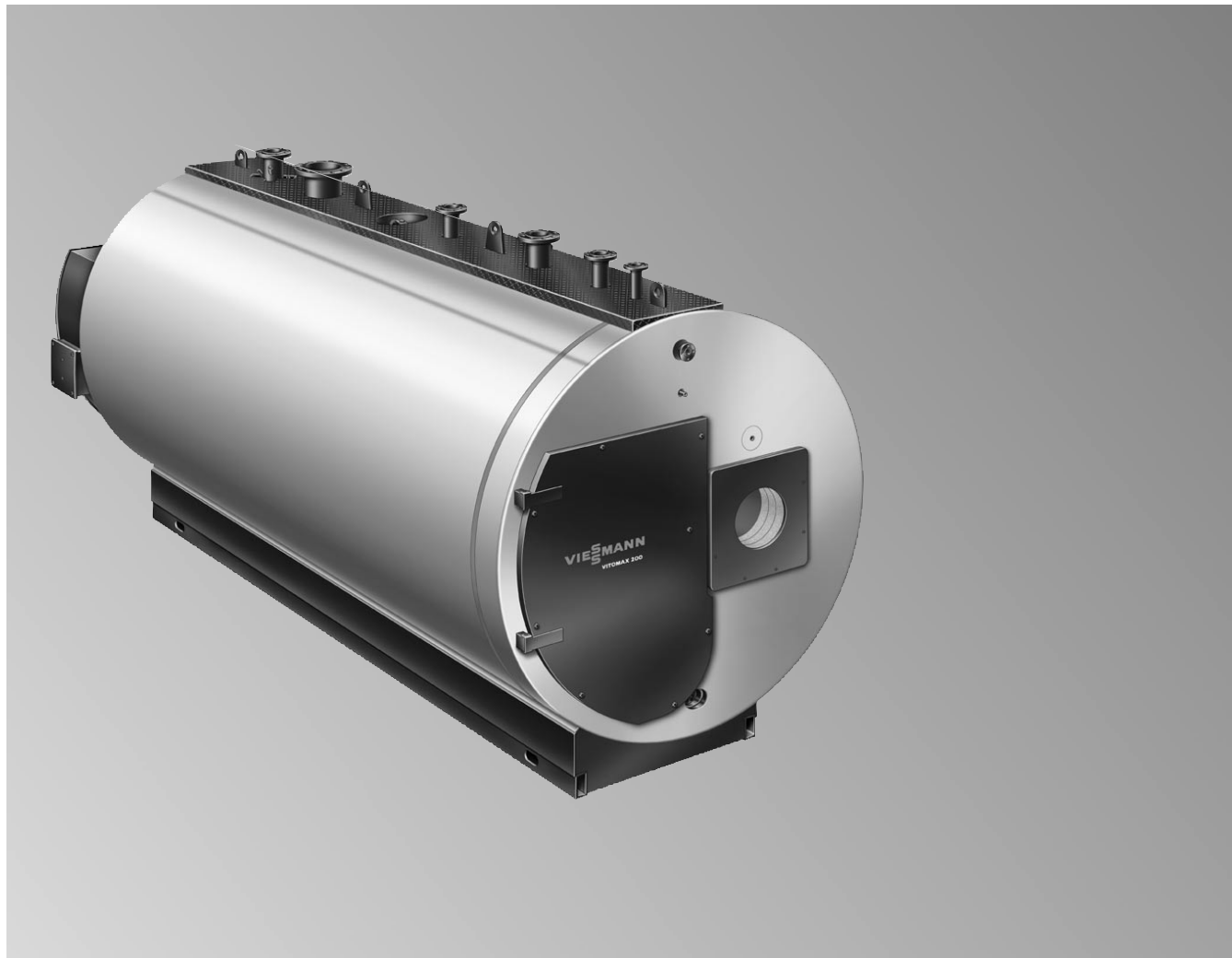


Технический паспорт

№ заказа см. Прайс-лист, цены – по запросу



Vitomax 200 WS

Тип M240 в качестве водогрейного котла или для работы
в режиме парогенератора низкого давления

Тип M250 только в качестве водогрейного котла

Водогрейный котел для жидкого и газообразного горючего

Трехходовой котел

Водогрейный котел с допустимой температурой нагрева
(соответствует температуре срабатывания защитного ограни-
чителя температуры) до **115 °С** - с возможностью **эксплуата-**
ции в качестве **парогенератора низкого давления** для садово-
огородного хозяйства.

Допустимое рабочее избыточное давление:

- **1 бар** в режиме парогенератора низкого давления
- **3 бар** в режиме водогрейного котла



Маркировка CE в соответствии с действующими
руководящими указаниями ЕС



Сертифицирован по DIN ISO 9001
Регистрационный номер сертификата 12 100 5581

Технические данные

Технические данные

Тип M240

Ном. тепловая мощность	кВт	1745	2325	2905	3490	4650	5815	6975	8140	9300	11630
Расход пара^{*1}	кг/ч	2400	3200	4000	4800	6400	8000	9600	11200	12800	16000
Ном. тепловая нагрузка	кВт	1860	2470	3160	3710	4945	6185	7420	8660	9920	12370
Маркировка CE согласно руководящим указаниям по аппаратам, работающим под давл. (индивидуальная приемка в соответствии с правилами ЕС)		CE-0035									
Доп. температура нагрева^{*2} (= соответствует темп. срабатывания защитного ограничителя температуры)	°C	120	120	120	120	120	120	120	120	120	120
Сопrotивление на стороне топ. газов	Па мбар	650 6,5	700 7,0	750 7,5	750 7,5	800 8,0	800 8,0	900 9,0	950 9,5	1000 10,0	1050 10,5
Габаритные размеры											
Общая длина	мм	4520	4520	4595	5360	5560	6020	6240	7010	7110	7280
Общая ширина	мм	2000	2200	2380	2420	2680	2850	3020	3110	3300	3620
Общая высота	мм	2400	2600	2780	2820	3080	3250	3420	3510	3700	4020
Высота звукопоглощающих подкладок котла (нагруженных)	мм	37	37	37	37	37	37	37	37	37	37
Фундамент											
Длина	мм	4030	4030	4105	4870	5070	5410	5630	6400	6500	6670
Ширина	мм	1400	1500	1600	1600	1600	1900	1900	2100	2300	2300
Общая масса водогрейного котла с теплоизоляцией	кг	5100	5700	6800	8600	10700	12500	16400	18900	22000	27200
Диаметр камеры сгорания	мм	845	965	1083	1066	1166	1294	1382	1382	1475	1623
Длина камеры сгорания	мм	3560	3560	3635	4400	4600	4940	5160	5930	6030	6200
Объем											
Объем котловой воды	л	6100	7630	8670	11070	14000	15900	18650	22480	25500	31350
Объем котл. воды при работе в режиме генерирования пара	л	4500	5550	6570	8250	10200	11800	13800	16670	18600	22400
Присоединительные патрубки водогрейного котла											
Подающая и обратная маг.	Ру 16 Ду	125	125	150	150	200	200	250	250	250	300
Патрубок предохранительного клапана (на стороне гор. воды)											
– на водогрейном котле, SIV1 (W)	Ру 16 Ду	65	80	80	100	125	125	150	150	200	200
– на распределительном коллекторе ^{*3} , SIV2 (W)	Ру 16 Ду	—	—	—	—	2 × 80	2 × 80	2 × 100	2 × 100	3 × 100	3 × 100
Патрубок предохранит. клапана (на стороне пара низкого давл.)											
– на водогрейном котле, SIV1 (D)	Ру 16 Ду	100	125	125	150	200	200	250	250	250	300
– на распределительном коллекторе ^{*3} , SIV2 (D)	Ру 16 Ду	—	—	—	—	2 × 125	2 × 125	2 × 150	2 × 150	3 × 125	3 × 150
Паровой патрубок	Ру 16 Ду	200	200	250	250	300	350	2 × 250	2 × 300	2 × 300	2 × 350
Патрубок питательной воды	Ру 16 Ду	40	40	40	40	40	50	50	50	65	65
Циркуляционная труба	Ру 16 Ду	65	80	80	100	100	125	125	125	150	150
Патрубок опорожнения/вентиль для сброса шлама	Ру 16 Ду	40	40	40	40	40	40	50	50	50	50
Показатели отходящих газов^{*4}											
– Температура											
– при ном. тепловой мощности	°C	150	150	150	150	150	150	150	150	150	150
– при мин. тепловой мощности	°C	100	100	100	100	100	100	100	100	100	100
– Массовый поток											
– при ном. тепловой мощности	кг/ч	2860	3790	4750	5700	7590	9490	11390	13300	15190	19000
– при мин. тепловой мощности	кг/ч	1430	1895	2375	2850	3795	4745	5695	6650	7595	9500
– Необходимый напор	Па/мбар	0	0	0	0	0	0	0	0	0	0
Патрубок отходящих газов	наружн. Ø мм	408	448	510	560	610	710	760	810	910	1010
Объем газа Камера сгорания и газоходы	м ³	3,2	4,4	5,5	6,8	8,9	12,1	14,4	17,5	20,5	26,3

^{*1} При темп. питательной воды 20 °C и избыточном давлении пара 0,2 бар в расчете на ном. тепловую мощность водогрейного котла.

^{*2} Максимально достигаемая температура подающей магистрали при работе в режиме водогрейного котла при бл. на 15 K ниже допустимой температуры подающей магистрали (соответствует температуре срабатывания защитного ограничителя температуры).

^{*3} Распределительные коллекторы для установки 2 или 3 предохранительных клапанов меньшего условного диаметра поставляются в качестве принадлежностей.

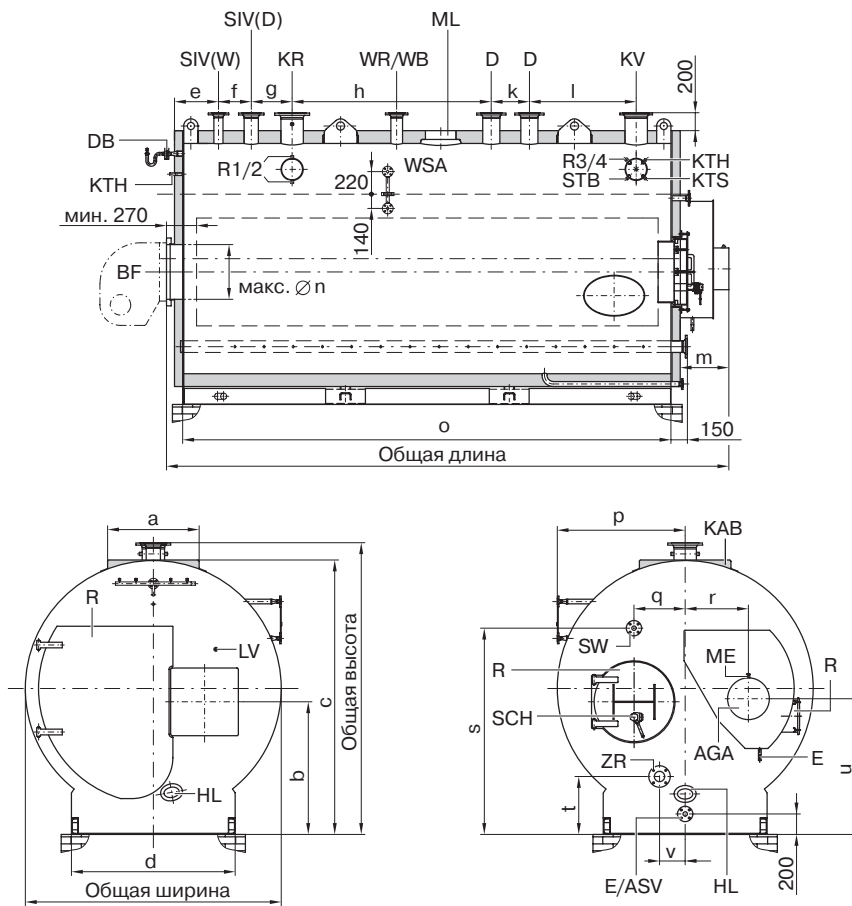
^{*4} Расчетные значения для проектирования газовойпускной системы по DIN 4705 в расчете на 13 % CO₂ при использовании легкого котельного топлива EL и на 10 % CO₂ при использовании природного газа.

Температуры отходящих газов - измеренные значения брутто при температуре воздуха для горения 20 °C.

Данные для частичной нагрузки относятся к мощности, составляющей 50 % номинальной тепловой мощности. При иной частичной нагрузке (в зависимости от режима работы горелки) следует соответствующим образом вычислить массовый поток отходящих газов.

► Технические данные системотехнических компонентов фирмы Viessmann см. в отдельных технических паспортах.

Vitomax 200 WS как водогрейный котел или парогенератор низкого давления (тип M240)



Условные обозначения

- AGA Вытяжка отходящих газов (по запросу поставляется также выведенной вверх)
- BF Присоединительный фланец горелки
- D Паровой патрубок
- DB Патрубок Ду 20, Ру 16 для устройства измерения и регулирования давления
- E/ASV Патрубок опорожнения/вентиль для сброса шлама
- HL Лючок 100 × 150 мм
- KAB Проходная площадка по верхней части котла
- KR Патрубок обратной магистрали
- KTH Муфта R 1/2 для котлового термометра
- KTS Муфта R 1/2 для датчика температуры котловой воды
- KV Патрубок подающей магистрали
- LV Муфта R 1/4 для регулятора соотношения давления воздуха в камере сгорания и воздуха для горения
- ME Измерительное отверстие R 1/2
- ML Люк 300 × 400 мм
- R Отверстие для чистки
- SCH Смотровое отверстие
- SIV (D) Патрубок котла для предохранительного клапана при работе в режиме генерирования пара
- SIV (W) Патрубок котла для предохранительного клапана при работе в режиме приготовления горячей воды
- STB Муфта R 1/2 для защитного ограничителя температуры
- SW Патрубок питательной воды
- WB/WR Присоединительный патрубок Ду 100 Ру 16 для контроллера заполнения котлового блока водой/регулятора уровня воды
- WSA Присоединительный патрубок Ду 20 Ру 16 для указателя уровня воды
- ZR Циркуляционная труба

Таблица размеров

Ном. тепл. мощн.	кВт	1745	2325	2905	3490	4650	5815	6975	8140	9300	11630
a	мм	700	700	800	800	800	900	900	900	1000	1000
b	мм	1160	1235	1330	1360	1510	1610	1675	1705	1825	1975
c	мм	2205	2405	2585	2625	2885	3055	3220	3310	3500	3820
d	мм	1200	1300	1400	1400	1400	1700	1700	1900	2100	2100
e	мм	340	350	350	360	370	370	390	390	420	420
f	мм	300	325	325	375	400	400	420	420	480	520
g	мм	550	550	550	550	650	650	730	800	850	900
h	мм	1950	1910	1910	2300	2480	2485	2080	2510	2470	2510
k	мм	—	—	—	—	—	—	750	830	830	900
l	мм	480	485	545	860	700	1035	760	950	950	900
m	мм	325	325	325	325	325	425	425	425	425	425
n	Ø мм	434	534	534	534	602	602	602	602	710	710
o	мм	3830	3830	3905	4670	4870	5210	5430	6200	6300	6470
p	мм	1060	1180	1240	1250	1340	1380	1450	1500	1580	1730
q	мм	400	435	465	495	577	600	640	685	730	815
r	мм	535	610	670	675	770	830	875	890	950	1050
s	мм	1655	1790	1945	1995	2195	2370	2500	2580	2705	2945
t	мм	605	600	670	640	725	750	765	805	815	855
u	мм	1100	1190	1260	1320	1410	1550	1625	1720	1820	2000
v	мм	300	335	240	255	340	335	360	460	465	495

5829 257 GUS

Технические данные

Технические данные

Тип M250

Номинальная тепловая мощность	кВт	1745	2325	2905	3490	4650	5815	6975	8140	9300	11630
Номинальная тепловая нагрузка	кВт	1860	2470	3160	3710	4945	6185	7420	8660	9920	12370
Маркировка CE согласно руководящим указаниям по аппаратам, работающим под давл. (индивидуальная приемка в соответствии с правилами ЕС)		CE-0035									
Доп. температура нагрева ^{*1} (= соответствует темп. срабатывания защитного ограничителя температуры)	°C	120	120	120	120	120	120	120	120	120	120
Сопротивление на стороне топ. газов	Па мбар	650 6,5	700 7,0	750 7,5	750 7,5	800 8,0	800 8,0	900 9,0	950 9,5	1000 10,0	1050 10,5
Габаритные размеры											
Общая длина	мм	4520	4520	4595	5360	5560	6020	6240	7010	7110	7280
Общая ширина	мм	2000	2200	2380	2420	2680	2850	3020	3110	3300	3620
Общая высота	мм	2400	2600	2780	2820	3080	3250	3420	3510	3700	4020
Высота звукопоглощающих подкладок котла (под нагрузкой)	мм	37	37	37	37	37	37	37	37	37	37
Фундамент											
Длина	мм	4030	4030	4105	4870	5070	5410	5630	6400	6500	6670
Ширина	мм	1400	1500	1600	1600	1600	1900	1900	2100	2300	2300
Общая масса водогрейного котла с теплоизоляцией	кг	5100	5700	6800	8600	10700	12500	16400	18900	22000	27200
Диаметр камеры сгорания	мм	845	965	1083	1066	1166	1294	1382	1382	1475	1623
Длина камеры сгорания	мм	3560	3560	3635	4400	4600	4940	5160	5930	6030	6200
Объем котловой воды	л	6100	7630	8670	11070	14000	15900	18650	22480	25500	31350
Присоединительные патрубки водогрейного котла											
Подающая и обратная маг.	Ру 16 Ду	150	200	200	200	250	250	250	300	300	300
Патрубок предохранительного клапана											
– на водогрейном котле, SIV1	Ру 16 Ду	65	80	80	100	125	125	150	150	200	200
– на распределительном коллекторе ^{*2} , SIV2	Ру 16 Ду	—	—	—	—	2 × 80	2 × 80	2 × 100	2 × 100	3 × 100	3 × 100
Циркуляционная труба	Ру 16 Ду	65	80	80	100	100	125	125	125	150	150
Патрубок опорожнения	Ру 16 Ду	40	40	40	40	40	40	50	50	50	50
Показатели отходящих газов ^{*3}											
– Температура											
– при ном. тепловой мощности	°C	150	150	150	150	150	150	150	150	150	150
– при мин. тепловой мощности	°C	100	100	100	100	100	100	100	100	100	100
– Массовый поток											
– при ном. тепловой мощности	кг/ч	2860	3790	4750	5700	7590	9490	11390	13300	15190	19000
– при мин. тепловой мощности	кг/ч	1430	1895	2375	2850	3795	4745	5695	6650	7595	9500
– Необходимый напор	Па/мбар	0	0	0	0	0	0	0	0	0	0
Патрубок отходящих газов	Наруж. Ø мм	408	448	510	560	610	710	760	810	910	1010
Объем газа Камера сгорания и газоходы	м ³	3,2	4,4	5,5	6,8	8,9	12,1	14,4	17,5	20,5	26,3

^{*1} Максимально достигаемая температура подающей магистрали прибл. на 15 К ниже допустимой температуры подающей магистрали (соответствует температуре срабатывания защитного ограничителя температуры).

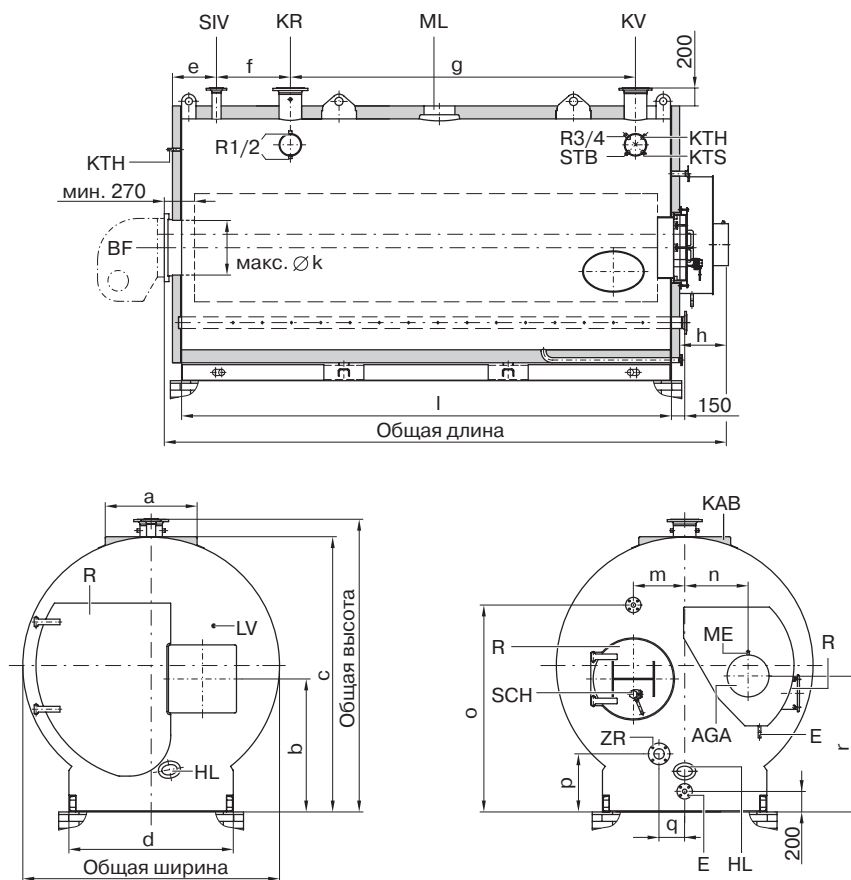
^{*2} Распределительные коллекторы для установки 2 или 3 предохранительных клапанов меньшего условного диаметра поставляются в качестве принадлежностей.

^{*3} Расчетные значения для проектирования газовыпускной системы по DIN 4705 в расчете на 13 % CO₂ при использовании легкого котельного топлива EL и на 10 % CO₂ при использовании природного газа.

Температуры отходящих газов - измеренные значения брутто при температуре воздуха для горения 20 °C.

Данные для частичной нагрузки относятся к мощности, составляющей 50 % номинальной тепловой мощности. При иной частичной нагрузке (в зависимости от режима работы горелки) следует соответствующим образом вычислить массовый поток отходящих газов.

Vitomax 200 WS как водогрейный котел (тип M250)



Условные обозначения

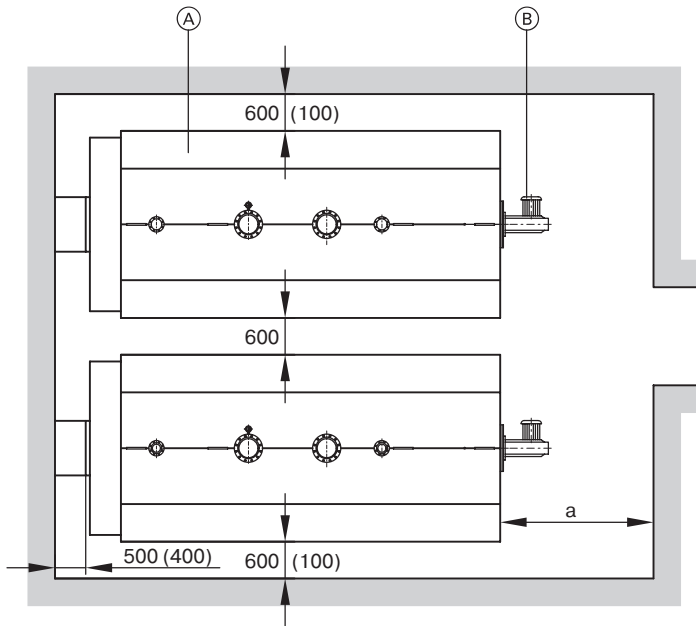
- AGA Вытяжка отходящих газов (по запросу поставляется также выведенной вверх)
- BF Присоединительный фланец горелки
- E Патрубок опорожнения
- HL Лючок 100 × 150 мм
- KAB Проходная площадка по верхней части котла
- KR Патрубок обратной магистрали
- KTH Муфта R 1/2 для котлового термометра
- KTS Муфта R 1/2 для датчика температуры котловой воды
- KV Патрубок подающей магистрали
- LV Муфта R 1/4 для регулятора соотношения давления воздуха в камере сгорания и воздуха для горения
- ME Измерительное отверстие R 1/2
- ML Люк 300 × 400 мм
- R Отверстие для чистки
- SCH Смотровое отверстие
- SIV Патрубок котла для предохранительного клапана
- STB Муфта R 1/2 для защитного ограничителя температуры
- SW Патрубок для питательной воды
- ZR Циркуляционная труба

Таблица размеров

Ном. тепл. мощн.	кВт	1745	2325	2905	3490	4650	5815	6975	8140	9300	11630
a	мм	700	700	800	800	800	900	900	900	1000	1000
b	мм	1160	1235	1330	1360	1510	1610	1675	1705	1825	1975
c	мм	2205	2405	2585	2625	2885	3055	3220	3310	3500	3820
d	мм	1200	1300	1400	1400	1400	1700	1700	1900	2100	2100
e	мм	340	350	350	360	370	370	390	390	420	420
f	мм	850	875	875	925	1050	1050	1150	1220	1330	1420
g	мм	2415	2335	2410	3115	2950	3490	3590	4270	4230	4310
h	мм	325	325	325	325	325	425	425	425	425	425
k	Ø мм	434	534	534	534	602	602	602	602	710	710
l	мм	3830	3830	3905	4670	4870	5210	5430	6200	6300	6470
m	мм	400	435	465	495	577	600	640	685	730	815
n	мм	535	610	670	675	770	830	875	890	950	1050
o	мм	1655	1790	1945	1995	2195	2370	2500	2580	2705	2945
p	мм	605	600	670	640	725	750	765	805	815	855
q	мм	295	335	240	255	340	335	360	460	465	495
r	мм	1100	1190	1260	1320	1410	1550	1625	1720	1820	2000

5829 257 GUS

Установка



Ⓐ Водогрейный котел
Ⓑ Горелка

Ном. тепловая мощность	кВт	1745	2325	2905	3490	4650	5815	6975	8140	9300	11630
a*1	мм	3800	3800	3800	4600	4800	5200	5300	6000	6000	6200

*1 Это пространство перед водогрейным котлом необходимо для демонтажа турбулизаторов.

Для упрощения монтажа и технического обслуживания следует придерживаться указанных размеров расстояний; при ограниченном пространстве для монтажа достаточно выдержать минимальные расстояния (указанные в скобках).

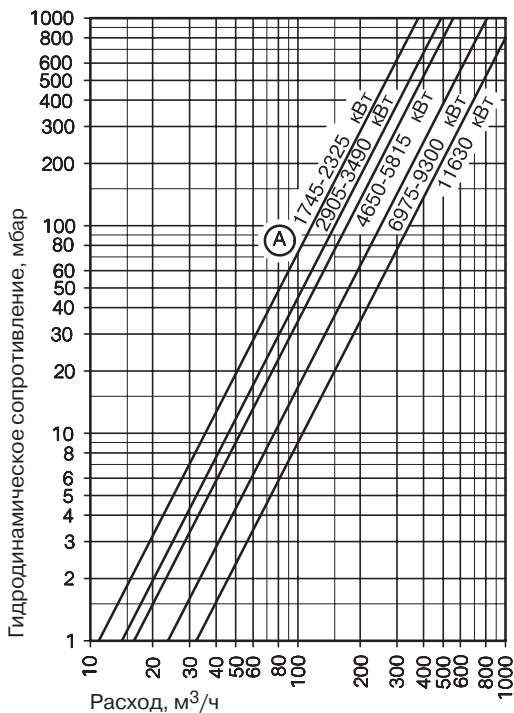
Условия установки

- Воздух не должен быть загрязнен галогенированными углеводородами (содержатся, например, в аэрозолях, красках, растворителях и чистящих средствах).
- Не должно быть сильного запыления.
- Не допускается высокая влажность воздуха.
- Должны быть обеспечены защита от замерзания и хорошая приточная вентиляция.

При несоблюдении этих требований возможны сбои и повреждения установки.

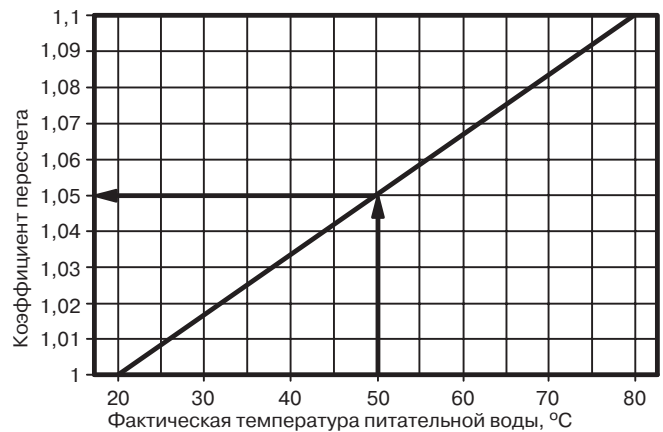
В помещениях, в которых ожидается загрязнение воздуха **галогенированными углеводородами**, водогрейный котел можно устанавливать только при условии надежной подачи незагрязненного воздуха для горения.

Гидродинамическое сопротивление греющего контура



Ⓐ Номинальная тепловая мощность

Расход пара в зависимости от температуры питательной воды

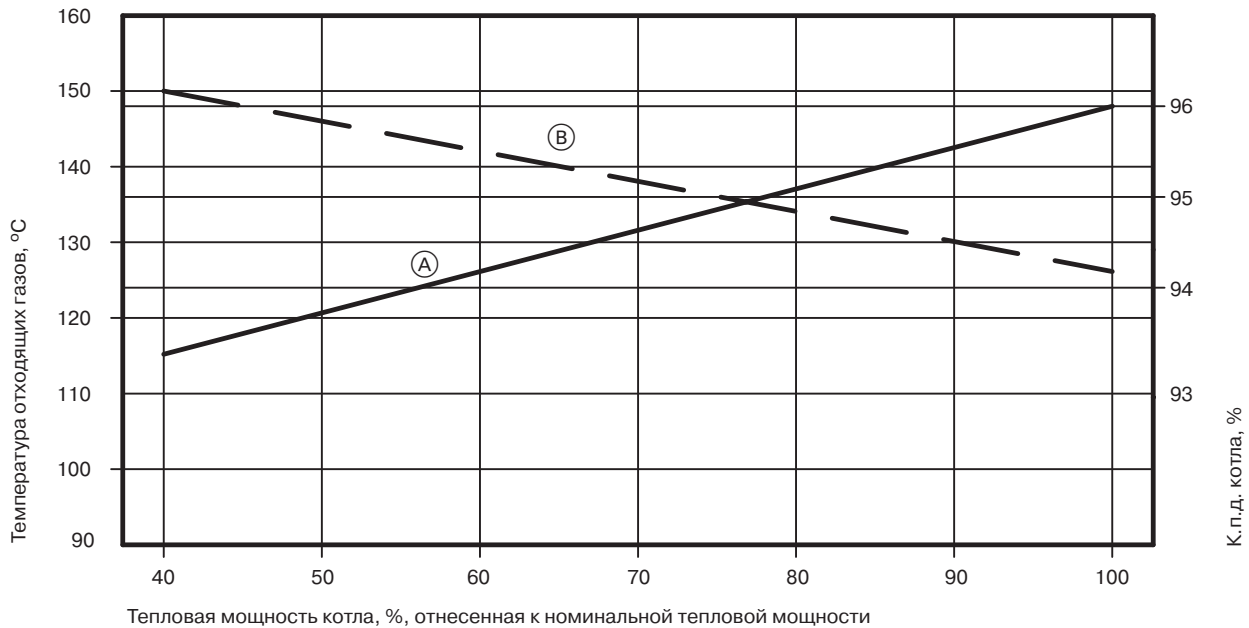


Величины расхода пара, указанные на стр. 2, относятся к температуре питательной воды 20 °С. При иной температуре питательной воды соответствующий расход пара можно рассчитать по диаграмме.

Пример:
Расход пара котла мощностью 2905 кВт при температуре питательной воды 50 °С
 $m_{\text{пар}} = 4000 \text{ кг/ч} \times 1,05$
 $m_{\text{пар}} = 4200 \text{ кг/ч}$

Температура отходящих газов и к.п.д. котла

В зависимости от тепловой мощности водогрейного котла при температуре котловой воды 80/60 °С и остаточном содержании кислорода в отходящих газах 3%.



- Ⓐ Температура отходящих газов, °C
- Ⓑ К.п.д. котла, %

Состояние при поставке

Vitomax 200 WS (тип M240)

Котловый блок с привинченной дополнительной плитой горелки, смонтированной установочной плитой для горелки, привинченными крышками отверстия для чистки, контрфланцами с винтами и уплотнениями, смонтированной теплоизоляцией, смонтированной проходной площадкой по верхней части котла, крановыми проушинами, турбулизаторами, привинченным смотровым стеклом камеры сгорания и приспособлением для чистки котла.

Дополнительный паровой патрубок, патрубок ограничения давления и манометр.

Vitomax 200 WS (тип M250)

Котловый блок с привинченной дополнительной плитой горелки, смонтированной установочной плитой для горелки, привинченными крышками отверстия для чистки, контрфланцами с винтами и уплотнениями, смонтированной теплоизоляцией, смонтированной проходной площадкой по верхней части котла, крановыми проушинами, турбулизаторами, привинченным смотровым стеклом камеры сгорания и приспособлением для чистки котла.

Принадлежности водогрейного котла

Тип M240:

См. технический паспорт „Vitoplex 100 LS“.

Тип M250:

См. технический паспорт „Принадлежности для водогрейных котлов (средней и большой производительности)“.

Условия эксплуатации Указания

Условия эксплуатации при работе в режиме приготовления горячей воды

Требования к качеству воды см. в инструкции по проектированию „Нормативные показатели качества воды“

	Требования	выполняются
1. Объемный расход теплоносителя	Нет	—
2. Температура обратной магистрали (минимальное значение)	65 °C	установкой эффективного комплекта подмешивающего устройства* ¹
3. Нижний предел температуры котловой воды	75 °C	контроллером котлового контура (приобретается отдельно)
4. Работа двухступенчатой горелки	Нет	—
5. Работа модулируемой горелки	Нет	—
6. Работа в режиме внесения CO ₂ в качестве удобрения	Должен быть включен циркуляционный насос (насос с байпасной трубой)	установкой циркуляционного насоса и контроллера для внесения CO ₂ в качестве удобрения (приобретаются отдельно)
7. Режим пониженной тепл. нагрузки	Невозможен	—
8. Снижение тепловой нагрузки на выходные дни	Невозможно	—

*¹ Соответствующие монтажные схемы содержатся в инструкции по проектированию для Vitoplex и Vitomax.

Указания

Сроки проверки котла

Котел изготовлен с учетом всех требований норм и правил TRD и может поэтому подвергаться периодической проверке в те же сроки, что и до сих пор в соответствии с Положением о паровых котлах. Котлы, изготовленные по другим техническим нормам и правилам (европейским или другим национальным нормам и правилам), подлежат проверке в существенно более коротких интервалах.

Топлива

Жидкое топливо: легкое котельное топливо EL по DIN 51603

Газ: природный, городской и сжиженный газ согласно рабочему листку G260/I и II Немецкого общества специалистов по газу и воде или местным предписаниям.

Сведения о других топливах предоставляются по запросу.

Установка соответствующей горелки

Горелка должна соответствовать ном. тепловой мощности и сопротивлению водогрейного котла на стороне топочных газов (см. технические данные изготовителя горелки). Горелка привинчивается к фланцу горелки. Горелки специальной конструкции, например, центробежные распылители могут мешать открытию поворотных крышек, облегчающих очистку газоходов. Поэтому данный вопрос должен быть согласован с заводом-изготовителем до поставки продукта.

Материал головки горелки должен выдерживать рабочие температуры не менее 500 °C.

Жидкотопливная горелка с поддувом

Горелка должна быть испытана и маркирована согласно EN 267.

Газовая горелка с поддувом

Горелка должна быть испытана по EN 676 и снабжена маркировкой CE согласно руководящим указаниям 90/396/EWG.

Настройка горелки

Расход жидкого топлива или газа горелки необходимо отрегулировать на указанную номинальную тепловую мощность водогрейного котла.

Присоединение горелки

По желанию заказчика соединительный элемент горелки (за отдельную плату) может быть подготовлен на заводе для подключения горелки. Для этого просим при заказе указывать изготовителя горелки и ее тип. В противном случае заказчик должен выполнить на установленной заглушке отверстие ввода трубы горелки и крепежные отверстия.

Дополнительные сведения о проектировании см. в Инструкции по проектированию „Vitoplex, Vitomax и теплообменник отходящих газов/воды Vitotrans 333“.

Viessmann Werke GmbH & Co
D-35107 Allendorf

Представительство в Москве
Ул. Вешних Вод 64
Россия - 129339 Москва
Тел. (факс): (095) 182 46 92

Представительство в Санкт-Петербурге
Ул. Торжковская 5
Россия - 197342 Санкт-Петербург
Тел. (факс): (812) 242 01 63 или 246 60 52