

### Технический паспорт

№ для заказа и цены: см. в прайс-листе



Указание по хранению:  
Папка Vitotec, регистр 10



### VITOROND 111 Тип RS2B и RO2B

**Низкотемпературный чугунный водогрейный котел для жидкого топлива**

**Программируемая и погодозависимая теплогенерация с переменной температурой теплоносителя**

имеет в составе:

чугунный водогрейный котел, емкостный водонагреватель (стальной, подставной, с внутренним эмалевым покрытием Ceraprotect, объем 130 л), жидкотопливная горелка с поддувом Vitoflame 100/200 (для работы в режиме с отбором воздуха для горения **из помещения установки и извне**).

Для типа RS2B дополнительно: регулятор отопительного контура с циркуляционным насосом, расширительным сосудом и блоком предохранительных устройств.

## Информация об изделии

Vitorond 111 (тип RS2B) представляет собой компактный модуль с полным трубным подключением, состоящий из низкотемпературного чугунного котла для жидкого топлива Vitorond 100 и емкостного водонагревателя с внутренним эмалевым покрытием Ceraprotect объемом 130 л. С жидкотопливной горелкой Vitoflame 100/200 модуль Vitorond 111 может также работать в режиме с отбором воздуха для горения **извне**. Это обеспечивает дополнительные возможности установки модуля внутри дома. При работе в режиме с отбором

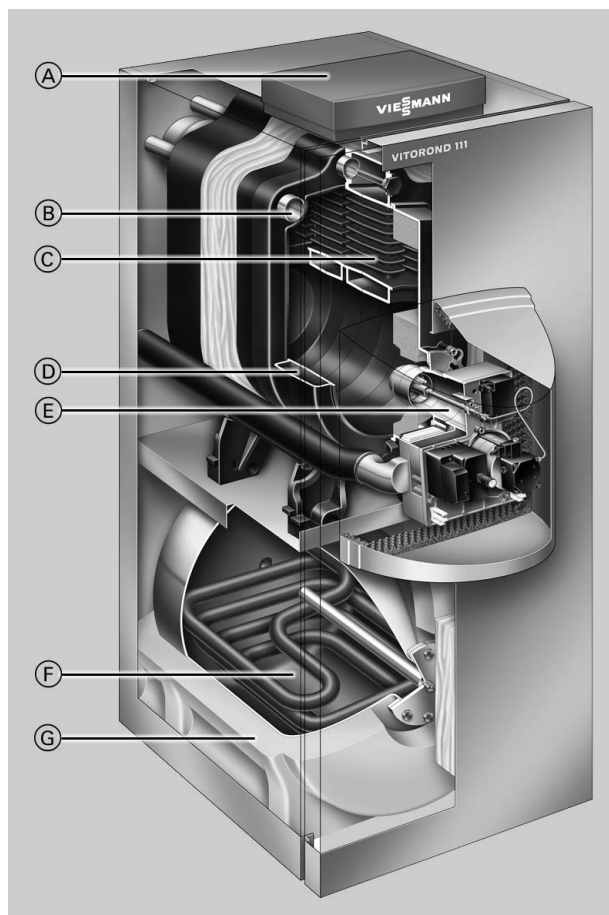
воздуха для горения **извне** не требуются обязательные при других режимах работы отверстия для притока воздуха, выведенные наружу. Это позволяет предотвратить ненужные потери тепла.

В результате создаются важные предпосылки для выполнения требований Положения об экономии энергии, так как возможна установка модуля Vitorond 111 в теплоизолированной оболочке здания.

## Основные преимущества

- Низкотемпературный чугунный водогрейный котел для жидкого топлива с встроенным емкостным водонагревателем. У типа RS2B дополнительно имеются регулятор отопительных контуров с блоком предохранительных устройств, циркуляционный насос отопительных контуров и заправочный насос емкостного водонагревателя, расширительный сосуд и комплектная система трубопроводов.
- Нормативный к.п.д.: 94,5 %.
- Теплообменные поверхности Eutectoplex обеспечивают высокую эксплуатационную надежность и длительный срок службы.

- Экономный и экологически щадящий режим погодозависимой теплогенерации со снижением температуры теплоносителя при повышении температуры наружного воздуха.
- Возможен режим эксплуатации с отбором воздуха для горения **извне**.
- Литые сегменты с уплотнением по схеме "паз-упругий вкладыш" и эластичным уплотнением для надежной герметизации на стороне топочных газов.
- Струйная система циркуляции Jetflow направляет охлажденный теплоноситель по обратной магистрали через весь котел, что препятствует выпадению конденсата в газоходах и трещинообразованию.



- (A) Vitotronic – контроллер нового поколения: интеллектуален, удобен в монтаже, эксплуатации и сервисном обслуживании
- (B) Струйная система циркуляции Jetflow для гидравлического распределения температуры обратного потока
- (C) Теплообменные поверхности Eutectoplex
- (D) Широкие проходы между жаровыми трубами
- (E) Жидкотопливная горелка Vitoflame 100/200
- (F) Регулируемый емкостный водонагреватель с внутренним эмалевым покрытием Ceraprotect (130 л)
- (G) Высокоэффективная теплоизоляция

## Технические данные

### Технические данные Vitorond 111, тип RS2B

Номинальная тепловая мощность	кВт	15	18	22	27	33
<b>Емкостный водонагреватель</b>						
Объем	л	130	130	130	130	130
Длительная производительность по горячей воде*1	л/ч	368	442	466	466	466
Коэффициент производительности $N_L$ *2		1,1	1,1	1,1	1,1	1,1
Макс. забор воды при указанном коэффициенте производительности $N_L$ и подогреве воды в контуре водоразбора ГВС с 10 до 45 °С	л/мин	15	15	15	15	15
<b>Идентификатор изделия</b>		CE-0645AU-114.3				
<b>Размеры котлового блока</b>						
Длина	мм	508	508	645	782	782
Ширина	мм	400	400	400	400	400
Высота	мм	766	766	766	766	766
<b>Размеры корпуса водонагревателя</b>						
Длина	мм	850	850	850	850	850
Ширина	мм	640	640	640	640	640
Высота	мм	640	640	640	640	640
<b>Габаритные размеры</b>						
Общая длина (размер a)	мм	1400	1400	1400	1400	1400
Общая ширина (размер b)	мм	715	715	715	715	715
Общая высота (размер c) (при эксплуатации)	мм	1630	1630	1630	1630	1630
<b>Масса</b>						
– котлового блока	кг	93	93	125	158	158
– корпуса водонагревателя		73	73	73	73	73
<b>Общая масса</b> в сборе с теплоизоляцией, горелкой, регулятором котлового контура, регулятором отопительного контура и мембранным расширительным сосудом	кг	262	262	295	329	329
<b>Объем</b> котловой воды	л	27	27	35	44	44
<b>Допустимое рабочее давление</b>						
– Водогрейный котел	бар	3	3	3	3	3
– Емкостный водонагреватель	бар	10	10	10	10	10
<b>Присоединительные патрубки водогрейного котла</b>						
подающей и обратной магистралей	G	1	1	1	1	1
<b>Присоединительные патрубки емкостного водонагревателя</b>						
Трубопроводы холодной и горячей воды	R	¾	¾	¾	¾	¾
Патрубок циркуляционного трубопровода	R	1	1	1	1	1
<b>Параметры отходящего газа*3</b>						
Температура при температуре котловой воды						
– 40 °С	°С	145	145	145	145	145
– 75 °С	°С	170	170	170	170	170
Массовый расход при использовании легкого котельного топлива EL	кг/ч	26	31	38	46	56

\*1 При температуре воды на входе 10 °С и на выходе 45 °С. Эта производительность по горячей воде обеспечивается только при приготовлении горячей воды в режиме приоритетного включения.

\*2 Согласно DIN 4708 при средней температуре котловой воды 70 °С и температуре запаса воды в емкостном водонагревателе  $T_{нак.} = 60$  °С.

Коэффициент мощности  $N_L$  меняется в зависимости от температуры запаса воды в емкостном водонагревателе  $T_{нак.}$ . Ориентировочные значения:  $T_{нак.} = 60$  °С →  $1,0 \times N_L$ ,  $T_{нак.} = 55$  °С →  $0,75 \times N_L$ ,  $T_{нак.} = 50$  °С →  $0,55 \times N_L$ ,  $T_{нак.} = 45$  °С →  $0,3 \times N_L$ .

\*3 Расчетные значения для проектирования газовойпускной системы по EN 13384 в расчете на содержание 13 % CO<sub>2</sub> при использовании легкого котельного топлива EL.

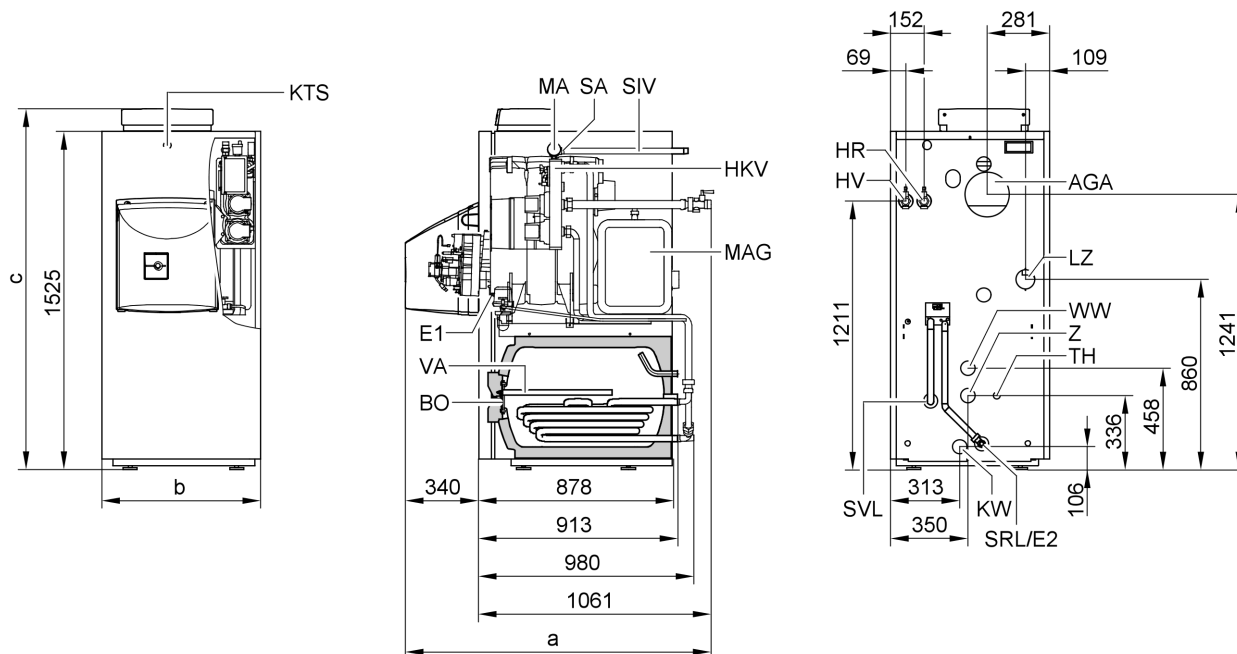
Температуры отходящих газов как средние значения брутто по EN 304 (измерение выполнено 5 термозлеменами) при температуре воздуха для горения 20 °С.

Температура отходящих газов при температуре котловой воды 40 °С, используется при расчете параметров газовойпускной системы.

Температура отходящих газов при температуре котловой воды 75 °С служит для определения области применения газопроводов при максимально допустимых рабочих температурах.

## Технические данные (продолжение)

Номинальная тепловая мощность	кВт	15	18	22	27	33
Нормативный к.п.д. при температуре отопительной системы 75/60 °С	%	94,5	94,5	94,5	94,5	94,5
Патрубок присоединения газохода	Ø мм	130	130	130	130	130
Объем газа в водогрейном котле	л	27	27	39	51	51
Сопrotивление на стороне топочных газов	Па	6	7	8	8	8
Требуемый напор*1	мбар	0,06	0,07	0,08	0,08	0,08
	Па	5	5	5	5	5
	мбар	0,05	0,05	0,05	0,05	0,05



- AGA Вытяжка отходящих газов
- BO Отверстие для визуального контроля и чистки
- E1 Сливной патрубок водогрейного котла, R $\frac{1}{2}$
- E2 Сливной патрубок емкостного водонагревателя и трубопроводов, R $\frac{1}{2}$
- HKV Регулятор отопительного контура с насосом отопительного контура, циркуляционным насосом греющего контура емкостного водонагревателя и блоком предохранительных устройств
- HR Патрубок обратной магистрали отопительного контура
- HV Патрубок подающей магистрали отопительного контура
- KTS Датчик температуры котловой воды
- KW Трубопровод холодной воды
- LZ Подвод воздуха для эксплуатации с отбором воздуха для горения извне

- MA Манометр
- MAG Мембранный расширительный сосуд (24 л)
- SA Патрубок аварийной линии (предохранительный клапан)
- SIV Выпускной патрубок предохранительного клапана, R $\frac{3}{4}$
- SRL Патрубок обратной магистрали емкостного водонагревателя, R1
- SVL Патрубок подающей магистрали емкостного водонагревателя, R1
- TH Погружная гильза для датчика температуры емкостного водонагревателя
- VA Магнийевый электрод пассивной анодной защиты
- WW Трубопровод горячей воды
- Z Патрубок циркуляционного трубопровода

\*1 Учсть при выборе параметров дымовой трубы.

## Технические данные (продолжение)

### Технические данные Vitorond 111, тип RO2B

Номинальная тепловая мощность	кВт	15	18	22	27	33
<b>Емкостный водонагреватель</b>						
Объем	л	130	130	130	130	130
Длительная производительность по горячей воде*1	л/ч	368	442	466	466	466
Коэффициент производительности $N_L$ *2		1,1	1,1	1,1	1,1	1,1
Макс. забор воды при указанном коэффициенте производительности $N_L$ и подогреве воды в контуре водоразбора ГВС с 10 до 45 °С	л/мин	15	15	15	15	15
<b>Идентификатор изделия</b>		CE-0645AU-114.3				
<b>Размеры котлового блока</b>						
Длина	мм	508	508	645	782	782
Ширина	мм	400	400	400	400	400
Высота	мм	766	766	766	766	766
<b>Размеры корпуса водонагревателя</b>						
Длина	мм	850	850	850	850	850
Ширина	мм	640	640	640	640	640
Высота	мм	640	640	640	640	640
<b>Габаритные размеры</b>						
Общая длина (размер a)	мм	1400	1400	1400	1400	1400
Общая ширина (размер b)	мм	715	715	715	715	715
Общая высота (размер c) (при эксплуатации)	мм	1630	1630	1630	1630	1630
<b>Масса</b>						
– котлового блока	кг	93	93	125	158	158
– корпуса водонагревателя		73	73	73	73	73
<b>Общая масса</b> в сборе с теплоизоляцией, горелкой и контроллером котлового контура	кг	249	249	282	315	315
<b>Объем</b> котловой воды	л	27	27	35	44	44
<b>Допустимое рабочее давление</b>						
– Водогрейный котел	бар	3	3	3	3	3
– Емкостный водонагреватель	бар	10	10	10	10	10
<b>Присоединительные патрубки водогрейного котла</b>						
подающей и обратной магистралей	G	1	1	1	1	1
<b>Присоединительные патрубки емкостного водонагревателя</b>						
Трубопроводы холодной и горячей воды	R	¾	¾	¾	¾	¾
Патрубок циркуляционного трубопровода	R	1	1	1	1	1
<b>Параметры отходящего газа*3</b>						
Температура при температуре котловой воды						
– 40 °С	°С	145	145	145	145	145
– 75 °С	°С	170	170	170	170	170
Массовый расход при использовании легкого котельного топлива EL	кг/ч	26	31	38	46	56
<b>Нормативный к.п.д.</b> при температуре отопительной системы 75/60 °С	%	94,5	94,5	94,5	94,5	94,5
<b>Патрубок присоединения газохода</b>	Ø мм	130	130	130	130	130

\*1 При температуре воды на входе 10 °С и на выходе 45 °С. Эта производительность по горячей воде обеспечивается только при приготовлении горячей воды в режиме приоритетного включения.

\*2 Согласно DIN 4708 при средней температуре котловой воды 70 °С и температуре запаса воды в емкостном водонагревателе  $T_{нак.} = 60$  °С.

Коэффициент мощности  $N_L$  меняется в зависимости от температуры запаса воды в емкостном водонагревателе  $T_{нак.}$ . Ориентировочные значения:  $T_{нак.} = 60$  °С →  $1,0 \times N_L$ ,  $T_{нак.} = 55$  °С →  $0,75 \times N_L$ ,  $T_{нак.} = 50$  °С →  $0,55 \times N_L$ ,  $T_{нак.} = 45$  °С →  $0,3 \times N_L$ .

\*3 Расчетные значения для проектирования газовойпускной системы по EN 13384 в расчете на содержание 13 % CO<sub>2</sub> при использовании легкого котельного топлива EL.

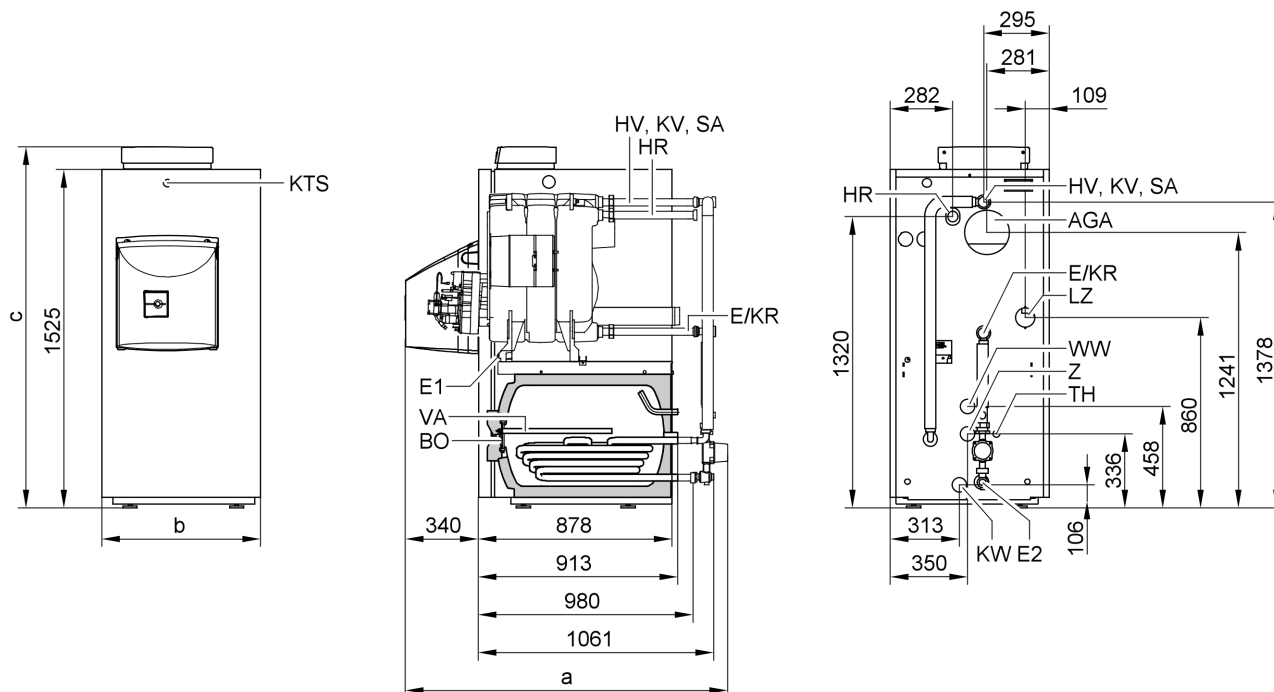
Температуры отходящих газов как средние значения брутто по EN 304 (измерение выполнено 5 термозлементами) при температуре воздуха для горения 20 °С.

Температура отходящих газов при температуре котловой воды 40 °С, используется при расчете параметров газовойпускной системы.

Температура отходящих газов при температуре котловой воды 75 °С служит для определения области применения газоходов при максимально допустимых рабочих температурах.

## Технические данные (продолжение)

Номинальная тепловая мощность	кВт	15	18	22	27	33
Объем газа в водогрейном котле	л	27	27	39	51	51
Сопrotивление на стороне топочных газов	Па	6	7	8	8	8
Требуемый напор*1	мбар	0,06	0,07	0,08	0,08	0,08
	Па	5	5	5	5	5
	мбар	0,05	0,05	0,05	0,05	0,05



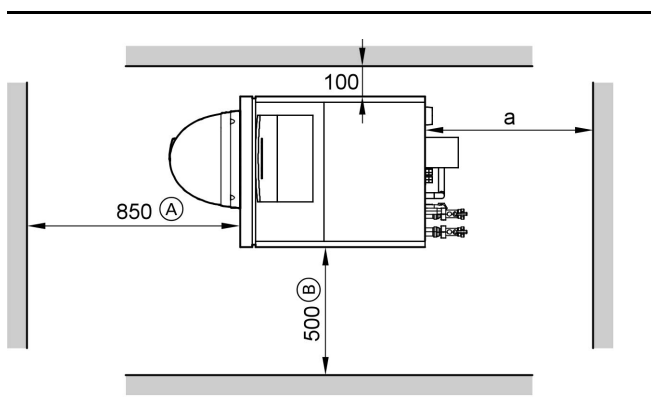
AGA Вытяжка отходящих газов  
 BO Отверстие для визуального контроля и чистки  
 E Сливной патрубок водогрейного котла  
 E1 Сливной патрубок водогрейного котла, R $\frac{1}{2}$   
 E2 Сливной патрубок емкостного водонагревателя и трубопроводов, R $\frac{1}{2}$   
 HR Патрубок обратной магистрали отопительного контура  
 HV Патрубок подающей магистрали отопительного контура  
 KR Патрубок обратной магистрали котла  
 KTS Датчик температуры котловой воды

KV Подающая магистраль котла  
 KW Трубопровод холодной воды  
 LZ Подвод воздуха для эксплуатации с отбором воздуха для горения извне  
 SA Патрубок аварийной линии (предохранительный клапан)  
 TH Погружная гильза для датчика температуры емкостного водонагревателя  
 VA Магнийевый электрод пассивной анодной защиты  
 WW Трубопровод горячей воды  
 Z Патрубок циркуляционного трубопровода

\*1 Учтеть при выборе параметров дымовой трубы.

## Технические данные (продолжение)

### Монтаж



Размер а: учесть конструктивную длину регулятора тяги Vitoair.

- (A) Пространство, необходимое для проведения чистки
- (B) Пространство, необходимое для технического обслуживания регулятора отопительного контура и мембранного расширительного сосуда у типа RS2B

### Монтаж

- Не допускается загрязнение воздуха галогенсодержащими углеводородами (содержатся, например, в аэрозолях, красках, растворителях и чистящих средствах)
- Не допускается сильное запыление
- Не допускается высокая влажность воздуха
- Обеспечить защиту от замерзания и надлежащую вентиляцию

При несоблюдении этих требований возможны сбои и повреждения установки.

Эксплуатация водогрейного котла в помещениях, в которых возможно загрязнение воздуха **галогенсодержащими углеводородами**, допускается только в режиме эксплуатации с отбором воздуха для горения извне.

### Указание

Только для типа RS2B:

имеющийся в комплекте поставки манометр виден только справа.

Техническое и сервисное обслуживание регулятора отопительного контура и мембранного расширительного сосуда возможно **только** справа.

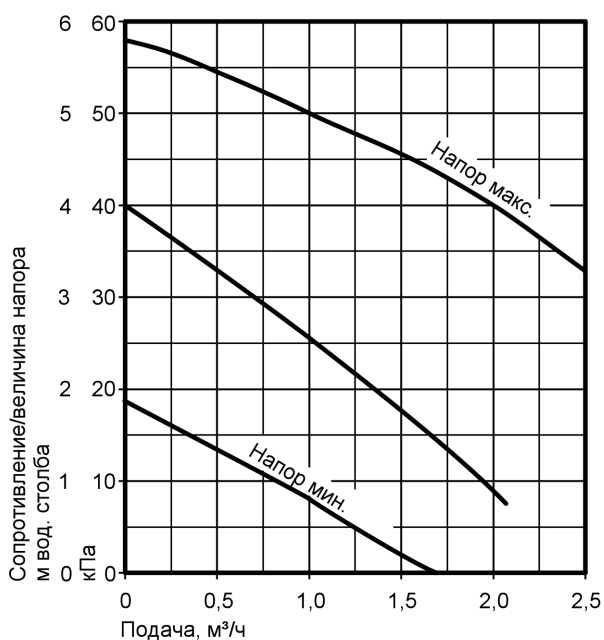
Учтите минимальные расстояния.

### Циркуляционные насосы

Насос отопительного контура (фирмы Grundfos), только тип RS2B

Тип		VICUPS-60	
Номинальное напряжение	B~		230
Макс. номинальный ток	A		0,49
Конденсатор	мкФ		2,5
Потребление мощности	Вт	ступень 1	45
		ступень 2	75
		ступень 3	110

Остаточный напор насоса отопительного контура



Grundfos VICUPS-60

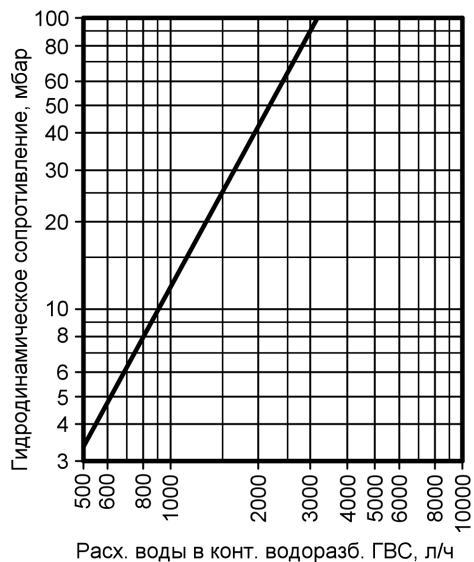
Циркуляционный насос греющего контура емкостного водонагревателя (фирмы Grundfos), тип RS2B и RO2A

Тип		VICUPS-40	
Номинальное напряжение	B~		230

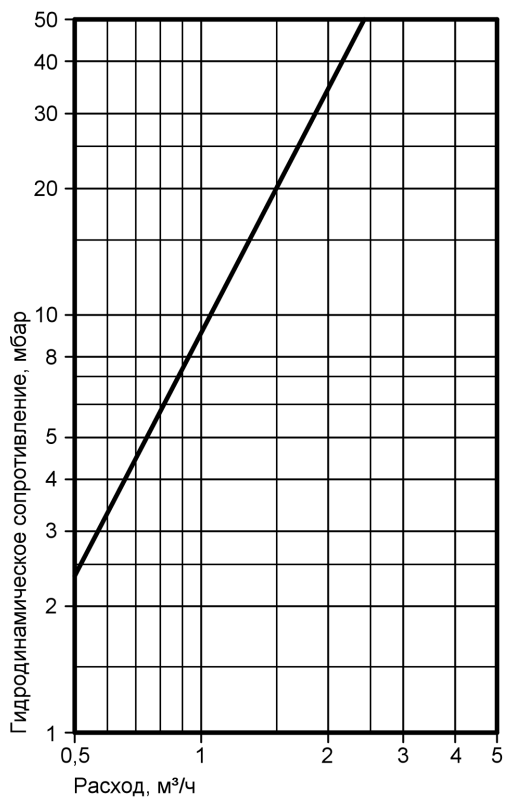
## Технические данные (продолжение)

Макс. номинальный ток	A		0,26
Конденсатор	мкФ		2,0
Потребление мощности	Вт	ступень 1	30
		ступень 2	45
		ступень 3	60

### Гидродинамическое сопротивление на стороне контура водоразбора ГВС



### Гидродинамическое сопротивление греющего контура



Водогрейный котел Vitorond 111 пригоден только для систем водяного отопления с принудительной циркуляцией.

5829 236-4 GUS

## Состояние при поставке

Котловый блок с установочной плитой для горелки и емкостным водонагревателем (в отдельной упаковке).

### Vitorond 111, тип RS2B

- 1 коробка с теплоизоляцией
- 1 коробка с контроллером котлового контура и 1 пакет с технической документацией
- 1 коробка с жидкотопливной горелкой Vitoflame 100 или 200 (в зависимости от заказа)
- 1 коробка с колпаком горелки
- 1 коробка с принадлежностями для режима работы жидкотопливной горелки Vitoflame 100 или 200 с отбором воздуха для горения извне (в зависимости от заказа)
- 1 прилагаемая к изделию упаковка (кодирующий штекер и техническая документация)
- 1 коробка с расширительным сосудом (24 л), группой безопасности со сборкой предохранительных устройств, принадлежностями для емкостного водонагревателя, включая циркуляционный насос греющего контура емкостного водонагревателя, регулятор отопительного контура с теплоизоляцией, внутренние трубопроводы

### Vitorond 111, тип RO2B

- 1 коробка с теплоизоляцией
- 1 коробка с контроллером котлового контура и 1 пакет с технической документацией
- 1 коробка с жидкотопливной горелкой Vitoflame 100 или 200 (в зависимости от заказа)
- 1 коробка с колпаком горелки
- 1 коробка с принадлежностями для режима работы жидкотопливной горелки Vitoflame 100 или 200 с отбором воздуха для горения извне (в зависимости от заказа)
- 1 прилагаемая к изделию упаковка (кодирующий штекер и техническая документация)
- 1 коробка с принадлежностями для емкостного водонагревателя, включая циркуляционный насос греющего контура емкостного водонагревателя

## Варианты контроллеров

### Vitotronic 100 (тип KC4)

для режима работы с постоянной температурой теплоносителя

### Vitotronic 150 (тип KB2)

для режима программируемой и погодозависимой теплогенерации с переменной температурой теплоносителя

### Vitotronic 200 (тип KW4 или KW5)

для программируемой и погодозависимой теплогенерации с переменной температурой теплоносителя, с регулировкой смесителя или без нее

## Указания по проектированию

### Газовыпускная система

Согласно EN 13384 и DIN 18160 отходящие газы должны отводиться через газовыпускную систему в атмосферу и защищаться от охлаждения таким образом, чтобы осаждение в дымовой трубе парообразных компонентов не создавало опасных ситуаций.

Водогрейный котел Vitorond 111 работает с низкой температурой отходящих газов, поэтому необходимо использовать соответствующую газовыпускную систему.

При использовании обычных дымовых труб без теплоизоляции или с небольшой теплоизоляцией, имеющих слишком большое поперечное сечение (имеются в виду влагонепроницаемые дымовые трубы) происходит ускоренное охлаждение отходящих газов, что вызывает выпадение конденсата и может привести к отсырению стенки дымовой трубы. В таких случаях целесообразно использовать комбинированный регулятор тяги, который во многом способен предотвратить пропитывание дымовой трубы влагой.

Если требуемое поперечное сечение приближается ко второму значению диаметра, то необходимо выбрать большее значение диаметра. Он должен как минимум соответствовать диаметру патрубка отходящих газов.

### Соединительный элемент

Соединительный элемент от водогрейного котла к дымовой трубе должен изготавливаться по диаметру патрубка отходящих газов и прокладываться к дымовой трубе кратчайшим путем. В соединительный элемент можно встроить максимум два отвода, обеспечив при этом оптимизацию потока.

Избегать использования двух расположенных горизонтально отводов под 90°.

Соединительный элемент должен быть уплотнен на стыках и на отверстиях для чистки. Измерительное отверстие также должно быть закрыто.

Обеспечить теплоизоляцию детали, соединяющей патрубков отходящих газов с дымовой трубой. Мы рекомендуем обратиться за консультацией к ответственному мастеру по надзору за дымовыми трубами и газоходами.

### Выбор номинальной тепловой мощности

Выбрать водогрейный котел согласно требуемому теплоснабжению, включая приготовление горячей воды. В случае низкотемпературных котлов, конденсатных котлов и многокотельных установок тепловая мощность может оказаться больше расчетного теплоснабжения здания.

К.п.д. низкотемпературных котлов стабилен в широком диапазоне нагрузок котла; к.п.д. остается практически неизменным даже при теплопроизводительности в два раза большей, чем того требует теплоснабжение.

## Указания по проектированию (продолжение)

### Топливо

Использовать биотопливо, а также улучшающие горение присадки к жидкому топливу, не сгорающие без остатка, запрещается.

### Рабочие параметры установки

Температура котловой воды не превышает 75 °С. Перенастройкой термостатного регулятора можно повысить температуру котловой воды и, тем самым, температуру подающей магистрали.

Чтобы снизить до минимума потери на распределение, мы рекомендуем настроить теплораспределительное устройство и систему приготовления горячей воды на температуру подачи не выше 70 °С.

### Предохранительные устройства

Согласно EN 12828 водогрейные котлы для систем водяного отопления с температурой срабатывания защитного ограничителя температуры до 110 °С и согласно их сертификата соответствия должны оснащаться предохранительным клапаном, прошедшим типовые испытания.

В соответствии с TRD 721 это должно быть обозначено следующей маркировкой:

- "Н" для допустимого избыточного давления до 3,0 бар и максимальной тепловой мощности 2700 кВт,
- "D/G/H" для всех других режимов эксплуатации.

### Отопительные контуры

Для отопительных установок с полимерными трубами мы рекомендуем использовать диффузионно-непроницаемые трубы, чтобы предотвратить диффузию кислорода через стенки труб. В системах внутриспольного отопления с проницаемыми для кислорода полимерными трубами (DIN 4726) следует выполнить разделение отопительных систем на отдельные контуры. Для этой цели мы поставляем специальные теплообменники.

Системы внутриспольного отопления и отопительные контуры с очень большим водонаполнением котлового блока даже при использовании низкотемпературных и особо низкотемпературных котлов должны быть подключены к водогрейному котлу через 4-ходовой смеситель; см. инструкцию по проектированию "Контроллеры для внутриспольного отопления". В подающую магистраль контура внутриспольного отопления встроить термостатный ограничитель максимальной температуры. Соблюдать требования DIN 18560-2.

### Полимерные трубопроводы для радиаторов

Для полимерных трубопроводов отопительных контуров с радиаторами мы рекомендуем также использовать термостатный ограничитель максимальной температуры.

### Устройство контроля заполненности котлового блока водой

Согласно EN 12828 устройство контроля заполненности котлового блока водой для водогрейных котлов мощностью до 300 кВт можно не использовать, если исключен недопустимый перегрев при нехватке воды.

Котлы Vitorond 111 фирмы Viessmann оборудованы прошедшими типовые испытания термостатными регуляторами и защитными ограничителями температуры.

Испытаниями доказано, что при недостаточном количестве воды, которое может иметь место вследствие утечки в отопительной установке при работающей горелке, выключение горелки происходит без каких-либо дополнительных действий оператора, предотвращая тем самым недопустимый перегрев водогрейного котла и газовойпускной системы.

### Гарантия на емкостные водонагреватели

Предоставляемая нами гарантия на емкостный водонагреватель сохраняет силу только при условии, что качество приготавливаемой горячей воды соответствует действующему Положению о питьевой воде, и имеющиеся водоподготовительные установки исправно работают.

### Поверхность теплообмена

Коррозионно-стойкие и защищенные поверхности теплообмена емкостного водонагревателя (контур водоразбора ГВС/контур теплоносителя) отвечают исполнению С по DIN 1988-2.

## Указания по проектированию (продолжение)

### Исполнение с горелкой Vitoflame 100/200 – для режима эксплуатации с отбором воздуха для горения извне

Воздух для горения подается непосредственно к горелке. Отверстие для приточного воздуха в помещении для установки не требуется, помещение может быть выполнено воздухопроницаемым согласно Положения об экономии энергии. Этим предотвращается постоянное выхолаживание помещения для установки. Должны быть выполнены требования норм EN 15035 (prEN 15035:2005), в особенности применительно к герметичности контура сгорания топлива. Следующие требования должны быть выполнены:

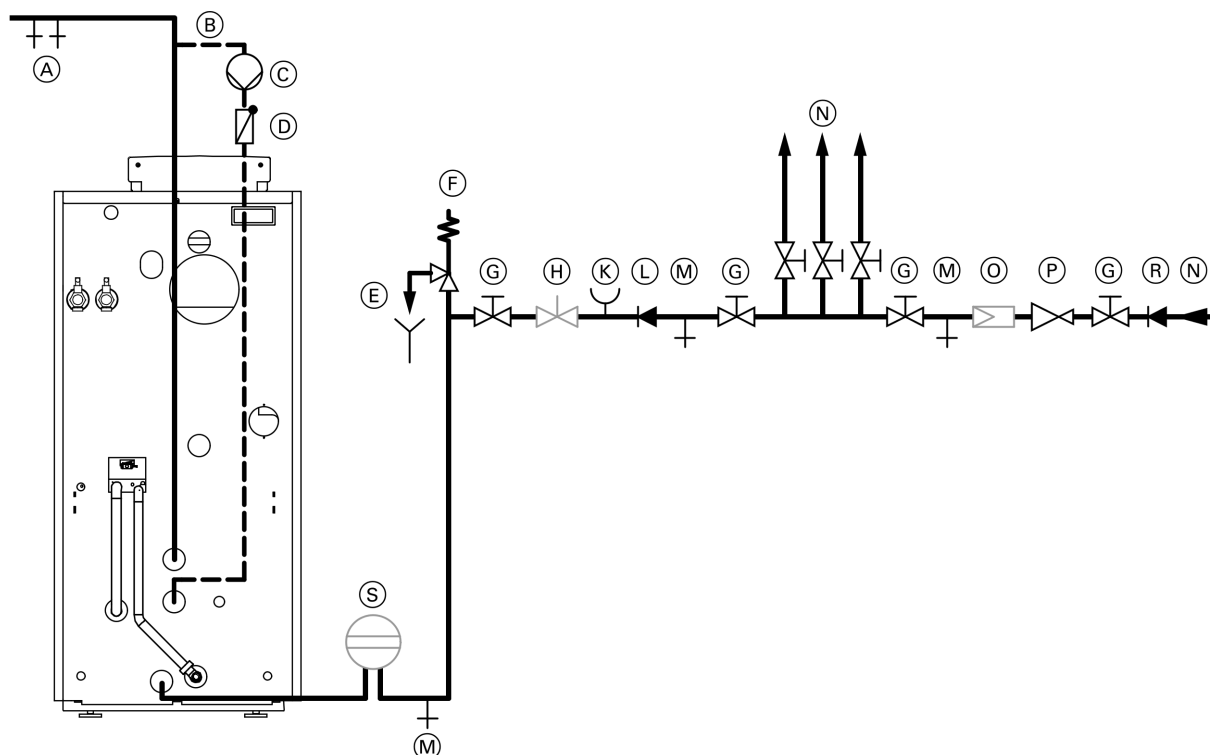
- приточный воздуховод:  $\varnothing$  80 мм (принадлежность)
- макс. длина приточного воздуховода от задней кромки водогрейного котла: 14 м

- макс. количество отводов под 90°: 4 шт.
- макс. потеря давления: 35 Па
- не устанавливать теплоизоляцию на приточный воздуховод внутри здания (обеспечить возможность выравнивания температур)
- температура воздуха для горения на горелке: мин. 5 °C / макс. 30 °C

При необходимости скорректировать содержание CO<sub>2</sub> (см. инструкцию по сервисному обслуживанию горелки). Использование регулятора тяги (например, Vitoair) в режиме эксплуатации с отбором воздуха для горения извне и в помещении для установки без отверстия для приточного воздуха невозможно.

### Подключение на стороне контура водоразбора ГВС

Подключение по DIN 1988



- (A) Трубопровод горячей воды
- (B) Циркуляционный трубопровод
- (C) Циркуляционный насос
- (D) Подпружиненный обратный клапан
- (E) Контролируемое выходное отверстие выпускной линии
- (F) Предохранительный клапан
- (G) Запорный вентиль
- (H) Проходной регулирующий клапан (монтаж и рекомендуемая настройка максимального расхода воды должны соответствовать 10-минутной производительности емкостного водонагревателя)

- (K) Патрубок для подключения манометра
- (L) Обратный клапан
- (M) Выпускной вентиль
- (N) Трубопровод холодной воды
- (O) Фильтр для воды в контуре водоразбора ГВС
- (P) Редукционный клапан согласно DIN 1988-2, издание от декабря 1988 г.
- (R) Обратный клапан/разделитель труб
- (S) Мембранный расширительный сосуд, пригоден для контура водоразбора ГВС

## Указания по проектированию (продолжение)


### Необходим монтаж предохранительного клапана.


Рекомендация: установить предохранительный клапан (E) выше верхней кромки емкостного водонагревателя. За счет этого обеспечивается защита от загрязнения, обызвествления и высоких температур. Кроме того, в данном случае при работах на предохранительном клапане не требуется опорожнение емкостного водонагревателя.


### Фильтр для воды в контуре водоразбора ГВС

Согласно DIN 1988-2 в установках с металлическими трубопроводами должен быть установлен водяной фильтр в контуре водоразбора ГВС (C). При использовании полимерных трубопроводов согласно DIN 1988 и нашим рекомендациям также следует установить водяной фильтр в контуре водоразбора ГВС, чтобы предотвратить попадание грязи в систему хозяйственно-питьевого водоснабжения.

## Проверенное качество

 Знак CE в соответствии с действующими директивами Европейского Союза.

 Австрийский знак технического контроля, подтверждающий электротехническую безопасность.

 Знак качества OVGW в соответствии с Положением о знаках качества 1942 DRG лист I для газовых и водяных приборов.

Отпечатано на экологически чистой бумаге, отбеленной без добавления хлора.



Оставляем за собой право на технические изменения.

ТОВ "Віссманн"  
вул. Димитрова, 5 корп. 10-А  
03680, м. Київ, Україна  
тел. +38 044 4619841  
факс. +38 044 4619843

Представительство в г. Екатеринбург  
Ул. Шаумяна, д. 83, офис 209  
Россия - 620102 Екатеринбург  
Телефон: +7 / 3432 / 10 99 73  
Телефакс: +7 / 3432 / 12 21 05

Представительство в г. Санкт-Петербург  
Ул. Возрождения, д. 4, офис 801-803  
Россия - 198097 Санкт-Петербург  
Телефон: +7 / 812 / 32 67 87 0  
Телефакс: +7 / 812 / 32 67 87 2

Viessmann Werke GmbH & Co KG  
Представительство в г. Москва  
Ул. Вешних Вод, д. 14  
Россия - 129337 Москва  
Телефон: +7 / 495 / 77 58 283  
Телефакс: +7 / 495 / 77 58 284  
[www.viessmann.com](http://www.viessmann.com)

5829 236-4 GUS