

Инструкция по
сервисному обслуживанию
для специалиста

VIESSMANN

Vitocell-V 300 и Vitocell-W 300

Тип EVA

Емкостный водонагреватель

Объемом 130 - 200 л

VITOCCELL-V 300
VITOCCELL-W 300



Указания по технике безопасности



Просим точно соблюдать данные указания по технике безопасности для предотвращения опасностей, а также физического и материального ущерба.

Указания по технике безопасности при сервисном обслуживании емкостного водонагревателя вместе с генераторами тепла см. в отдельной инструкции по сервисному обслуживанию.

Работы на приборе

Монтаж, первичный ввод в эксплуатацию, осмотр, техническое обслуживание и ремонт должны выполняться уполномоченным квалифицированным персоналом (фирмой по отопительной технике или монтажной организацией, работающей на договорных началах).

Перед проведением работ на приборе/отопительной установке их необходимо обесточить (например, вывернув отдельный предохранитель или выключив главный выключатель) и принять меры по предотвращению их повторного включения.

Ремонтные работы

Запрещается проводить ремонтные работы на деталях, выполняющих защитную функцию.

При замене использовать соответствующие оригинальные детали фирмы Viessmann или равноценные детали, разрешенные к применению фирмой Viessmann.

Первичный ввод в эксплуатацию

Первичный ввод установки в эксплуатацию должен проводиться ее изготовителем или уполномоченным им специалистом.

Инструктаж пользователя установки

Изготовитель установки должен передать пользователю установки инструкцию по эксплуатации и проинструктировать его по вопросам эксплуатации.

Указание по технике безопасности!

Так выделяется информация, учет которой важен для обеспечения безопасности людей и сохранности материальных ценностей.

Так выделяется информация, учет которой важен для сохранности материальных ценностей.

Показатели продукта

При энергетической оценке отопительных и вентиляционных установок в соответствии с DIN V 4701-10, которой требует Положение об экономии энергии, определение показателей установок, в которых используются продукты **Vitocell-V 300** и **Vitocell-W 300**, можно производить с учетом нижеследующих нормативных показателей и данных продукта (см. таблицу).

Объем водонагревателя	л	130	160	200
Затраты теплоты на поддержание готовности	кВт·ч/24 ч	1,3	1,4	1,6
q _{гот.} при разности температур 45 К				

Первичный ввод в эксплуатацию

- ⚠ *Заполнить емкостный водонагреватель сначала на стороне контура водоразбора ГВС, а затем на стороне греющего контура. Если емкостный водонагреватель еще нельзя заполнить на стороне контура водоразбора ГВС, но водогрейный котел уже надо ввести в эксплуатацию, то емкостный водонагреватель эксплуатировать на стороне греющего контура с 2,5 бар.*
1. Заполнить емкостный водонагреватель на стороне контура водоразбора ГВС.
Указание!
*Подтягивать затвор емкостного водонагревателя **необязательно**.*
 2. Проверить плотность резьбовых соединений греющего контура и контура водоразбора ГВС, при необходимости подтянуть.
 3. В соответствии с указаниями изготовителя проверить работоспособность предохранительных клапанов.

Осмотр и техническое обслуживание

Согласно DIN 1988 не позднее чем через два года после ввода емкостного водонагревателя в эксплуатацию необходимо осмотреть и (при необходимости) очистить его. Затем проводить осмотр и очистку по необходимости.

Вывести установку из эксплуатации

Проверить подключения

Только в том случае, если не надо проводить внутреннюю чистку емкостного водонагревателя:

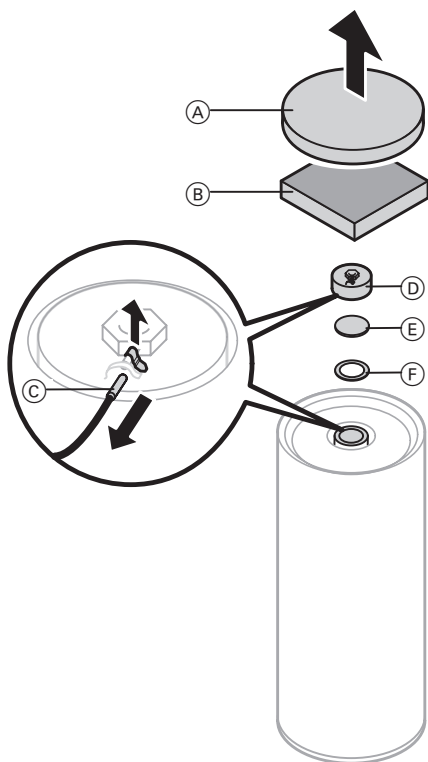
Проверить плотность резьбовых соединений греющего контура и контура водоразбора ГВС, при необходимости подтянуть.

Проверить предохранительные устройства

Проверить работоспособность предохранительных клапанов.

Осмотр и техническое обслуживание (продолжение)

Очистить внутреннюю поверхность емкостного водонагревателя



1. Опорожнить емкостный водонагреватель на стороне контура водоразбора ГВС.
2. Снять верхнюю крышку (А), теплоизоляционный мат (В) и чувствительный элемент термометра (С).
3. Снять колпачок (D), круглую пластину из нержавеющей стали (E) и уплотнение (F).
4. Отсоединить емкостный водонагреватель от системы трубопроводов, чтобы в нее не попали чистящие средства и загрязнения.
5. Удалить неплотно налипшие отложения аппаратом для чистки под высоким давлением.
⚠ При внутренней очистке пользоваться только пластиковыми инструментами.
6. Прочно налипшие налеты, не поддающиеся удалению аппаратом для чистки под высоким давлением, удалить химическим чистящим средством.
⚠ Указание по технике безопасности!
Не использовать чистящие средства, содержащие соляную кислоту.
7. После чистки тщательно промыть емкостный водонагреватель.
8. Вновь подсоединить емкостный водонагреватель к системе трубопроводов.
9. После каждого вскрытия вставлять новое уплотнение (F) на колпачке (D).
10. Установить круглую пластину из нержавеющей стали (E), колпачок (D) и привинтить с вращающим моментом 160 Нм.
11. Заполнить емкостный водонагреватель на стороне контура водоразбора ГВС.
12. Установить чувствительный элемент термометра (С), теплоизоляционный мат (В) и верхнюю крышку (А).

Вновь ввести установку в эксплуатацию

Спецификация деталей

Указания по заказу запасных частей!

При заказе указывать № заказа и заводской № устройства (см. фирменную табличку), а также № позиции детали (из настоящей спецификации).

Стандартные детали можно приобрести через местную торговую сеть.

Детали

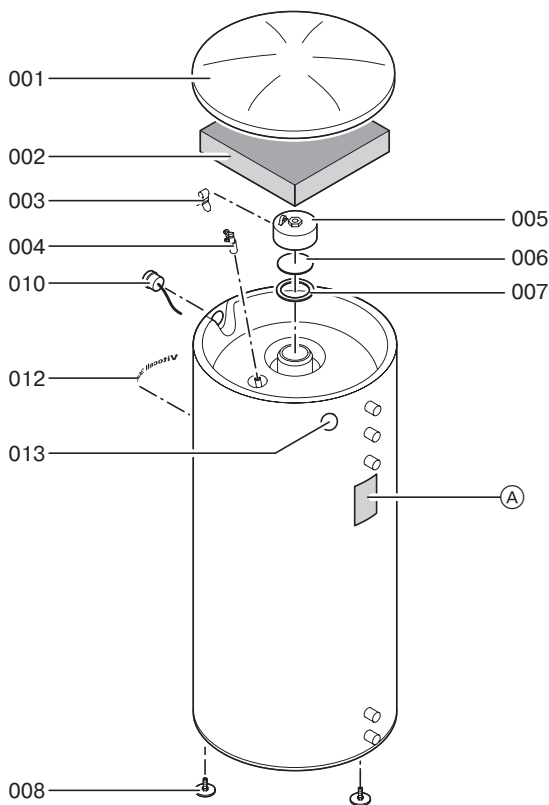
- 001 Верхняя крышка
- 002 Верхний теплоизоляционный мат
- 003 Зажим для крепления чувствительного элемента
- 004 Крепление чувствительного элемента
- 005 Затвор емкостного водонагревателя (с поз. 006 и 007)

- 006 Круглая пластина из нержавеющей стали (с поз. 007)
- 007 Уплотнение
- 008 Регулируемая опора
- 010 Термометр
- 012 Логотип Vitoscell 300
- 013 Центрирующая насадка

Детали без рисунка

- 015 Инструкция по монтажу
- 018 Инструкция по сервисному обслуживанию
- 019 Лак в аэрозольной упаковке
- 020 Лакировальный карандаш

- (A) Фирменная табличка





Протокол

	Первичный ввод в эксплуатацию	Техническое/сервисное обслуживание	Техническое/сервисное обслуживание
Дата:			
Исполнитель:			

	Техническое/сервисное обслуживание	Техническое/сервисное обслуживание	Техническое/сервисное обслуживание
Дата:			
Исполнитель:			

	Техническое/сервисное обслуживание	Техническое/сервисное обслуживание	Техническое/сервисное обслуживание
Дата:			
Исполнитель:			

	Техническое/сервисное обслуживание	Техническое/сервисное обслуживание	Техническое/сервисное обслуживание
Дата:			
Исполнитель:			

	Техническое/сервисное обслуживание	Техническое/сервисное обслуживание	Техническое/сервисное обслуживание
Дата:			
Исполнитель:			

Указание относительно области действия инструкции

Vitocell-V 300 и Vitocell-W 300 (тип EVA)

130 л

- вито-серебристый № заказа 7171 641

160 л

- вито-серебристый № заказа 7171 640
- вито-белый № заказа 7171 903

200 л

- вито-серебристый № заказа 7171 639
- вито-белый № заказа 7171 904

Viessmann Werke GmbH & Co
D-35107 Allendorf

Представительство в Москве
Ул. Вешних Вод, д. 14
Россия - 129337 Москва
Тел.: +7 / 095 / 77 58 28 3
факс: +7 / 095 / 77 58 28 4

Представительство в Санкт-Петербурге
Ул. Возрождения, д. 4, офис 801-803
Россия - 198097 Санкт-Петербург
Тел.: +7 / 812 / 32 67 87 0 или
+7 / 812 / 32 67 87 1
факс: +7 / 812 / 32 67 87 2

Представительство в Екатеринбурге
Ул. Шаумяна, д. 83, офис 209
Россия - 620102 Екатеринбург
Тел.: +7 / 3432 / 10 99 73
факс: +7 / 3432 / 12 21 05

