

Инструкция по  
сервисному обслуживанию  
для специалистов

**VIESSMANN**

**Vitocrossal 300**  
тип CR3 и CR37, 787 и 978 кВт  
Газовый конденсатный котел



**VITOCROSSAL 300**



## Указания по технике безопасности



*Во избежание опасностей, физического и материального ущерба просим строго придерживаться данных указаний по технике безопасности.*

### Работы на приборе

Монтаж, первичный ввод в эксплуатацию, осмотр, техническое обслуживание и ремонт должны выполняться авторизованными специалистами (фирмой по отопительной технике или монтажной организацией, работающей на договорных началах).

При проведении работ на приборе/отопительной установке выключить их электропитание (например, на отдельном предохранителе или главным выключателем) и принять меры против повторного включения.

Закрывать запорный газовый кран и предохранить его от случайного открывания.

### Работы на газопроводке

разрешается выполнять только специалистам по монтажу, имеющим на это допуск ответственного предприятия по газоснабжению. Выполнить работы, предписанные согласно TRGI или TRF

**A** VGW TR Gas, VGW TRF

**CH** SVGW

для ввода в эксплуатацию газовой установки!

### Запрещается проводить ремонтные работы

на деталях и узлах, выполняющих защитную функцию.

При замене использовать подходящие оригинальные детали фирмы Viessmann или равноценные детали, разрешенные к применению фирмой Viessmann.

### Первичный ввод в эксплуатацию

Первичный ввод в эксплуатацию должен осуществляться специализированной фирмой по отопительной технике (монтажная фирма) или уполномоченным ей специалистом; при этом результаты измерений должны быть занесены в протокол.

### Инструктаж пользователя установки

Изготовитель установки обязан передать пользователю установки инструкцию по эксплуатации и проинструктировать его по эксплуатации установки.

### Указание по технике безопасности!

*Обозначает сведения, важные для физической и материальной безопасности.*

*△ Обозначает сведения, важные для материальной безопасности.*

## Документация по эксплуатации и сервисному обслуживанию

1. Заполнить и отделать карточку клиента:
  - передать пользователю для хранения талон, предназначенный для пользователя установки.
  - сохранить талон для фирмы по отопительной технике.
2. Вложить в папку все спецификации деталей, инструкции по эксплуатации и сервисному обслуживанию и передать папку пользователю установки.

**Оглавление**

	Стр.
<b>Общие сведения</b>	
Указания по технике безопасности .....	2
Документация по эксплуатации и сервисному обслуживанию .....	2
<b>Первичный ввод в эксплуатацию, осмотр и техническое обслуживание</b>	
Этапы проведения работ .....	4
Дополнительные сведения по этапам проведения работ .....	5
<b>Спецификация деталей</b> .....	17
<b>Приложение</b>	
Требования к качеству воды .....	22
Свидетельство о соответствии стандартам .....	23
Сертификат изготовителя .....	23
Протокол .....	24

## Этапы проведения работ – первичный ввод в эксплуатацию, осмотр и техническое обслуживание

Дополнительные сведения по этапам проведения работ см. на указанных страницах.

			Этапы проведения работ по первичному вводу в эксплуатацию	
			Этапы проведения работ по техосмотру	
			Этапы проведения работ по техобслуживанию	стр.
<b>E</b>			<b>1. Проверить настройку предохранительного ограничителя температуры</b> .....	5
<b>E</b>			<b>2. Наполнить водой отопительную установку и удалить из нее воздух</b> .....	5
<b>E</b>			<b>3. Полностью открыть и зафиксировать поворотную заслонку в патрубке отходящих газов</b> .....	5
<b>E</b>	<b>I</b>	<b>W</b>	<b>4. Ввести установку в эксплуатацию</b> .....	6
<b>E</b>			<b>5. Пульсирующие шумы</b> .....	7
	<b>I</b>	<b>W</b>	<b>6. Вывести установку из эксплуатации</b>	
	<b>I</b>	<b>W</b>	<b>7. Открыть установочную плиту для горелки</b> .....	8
		<b>W</b>	<b>8. Отсоединить устройство нейтрализации от модуля теплообменника и подсоединить шланг для отвода конденсата</b> .....	8
		<b>W</b>	<b>9. Очистить камеру сгорания и поверхности теплообмена</b> .....	9
	<b>I</b>		<b>10. Проверить все уплотнения и уплотнительные шнуры</b>	
	<b>I</b>		<b>11. Проверить теплоизоляционные детали установочной плиты для горелки</b>	
<b>E</b>	<b>I</b>	<b>W</b>	<b>12. Проверить плотность всех подключений на стороне греющего контура и погружной гильзы</b> ..	10
<b>E</b>	<b>I</b>		<b>13. Проверить работу предохранительных устройств</b>	11
<b>E</b>	<b>I</b>	<b>W</b>	<b>14. Проверить мембранный расширительный сосуд и давление в установке</b> .....	11
		<b>W</b>	<b>15. Очистить смотровое стекло на установочной плите для горелки</b> .....	13
	<b>I</b>	<b>W</b>	<b>16. Закрыть установочную плиту для горелки</b> .....	13
	<b>I</b>		<b>17. Проверить теплоизоляцию</b> .....	13
	<b>I</b>		<b>18. Проверить свободный ход и герметичность смесителя</b> .....	13
	<b>I</b>	<b>W</b>	<b>19. Проверить качество воды</b> .....	14
		<b>W</b>	<b>20. Очистить и снова подсоединить систему отвода конденсата</b> .....	15
	<b>I</b>		<b>21. Проверить вентиляцию котельной</b>	
	<b>I</b>		<b>22. Проверить герметичность газовыпускной системы</b>	
		<b>W</b>	<b>23. Отрегулировать горелку</b> .....	16

## Дополнительные сведения по этапам проведения работ

### Проверить настройку защитного ограничителя температуры

Защитный ограничитель температуры не должен **быть настроен** на значение выше 110 °C, при необходимости настроить на макс. 110 °C



*Инструкция по монтажу и сервисному обслуживанию контроллера*

### Наполнить водой отопительную установку и удалить из нее воздух

*Если отопительная установка заполняется **не полностью умягченным теплоносителем**, а водой, отвечающей "Требованиям к качеству воды" на стр 22, то при вводе в эксплуатацию для предотвращения образования накипи **обязательно** принять во внимание следующее:*

*при вводе отопительной установки в эксплуатацию накипеобразование в водогрейном котле можно регулировать соответствующим режимом пуска установки.*

*За счет пуска с пониженной тепловой мощностью или посредством медленного поэтапного разогрева можно добиться равномерного накипеобразования на всей площади теплообменных поверхностей, а не преимущественно на трубной передней стенки котла.*

*В многокотельных установках мы рекомендуем вводить в эксплуатацию **все водогрейные котлы одновременно**, так как в случае ввода в эксплуатацию многокотловой установки только с одним водогрейным котлом все накипеобразование концентрируется на теплообменной поверхности одного водогрейного котла.*

*Если ввод в эксплуатацию только с одним водогрейным котлом является неизбежным, то максимальный объем воды для наполнения и подпитки должен определяться **только по** тепловой мощности **одного водогрейного котла**, а не в соответствии с тепловой мощностью всей отопительной установки.*

Если отопительная установка заполняется полностью умягченным теплоносителем, то при вводе в эксплуатацию никаких особых мер не требуется.

Занести количество воды и концентрацию гидрокарбоната кальция в таблицу на стр. 14.

### Полностью открыть и зафиксировать поворотную заслонку в патрубке отходящих газов

Поворотная заслонка должна находиться в горизонтальном положении.

#### **Указание!**

*Обращение с поворотной заслонкой см. в разделе "Пульсирующие шумы" (стр. 7).*

## Дополнительные сведения по этапам проведения работ (продолжение)

### Ввод установки в эксплуатацию



*Инструкция по эксплуатации контроллера, горелки и устройства нейтрализации конденсата*

*Инструкция по сервисному обслуживанию контроллера, горелки и устройства нейтрализации конденсата*

1. Проверить давление установки.

*Допустимое рабочее избыточное давление водогрейного котла: 6 бар*

2. Проверить, открыта ли вентиляция в помещении отопительной установки.
3. Проверить давление подключения газа.
4. Проверить, закрыто ли очистное отверстие вытяжки отходящих газов.
5. Открыть запорные вентили газопровода.
6. Включить главный выключатель, выключатель циркуляционного насоса отопительного контура и рабочий выключатель горелки в указанной последовательности.



*Указания по эксплуатации изготовителя горелки*

7. Проверить работу устройства нейтрализации конденсата.



*Инструкция по эксплуатации устройства нейтрализации конденсата*

8. Проверить уплотнения и затворы и при необходимости подтянуть.

#### **Указания!**

*Мы рекомендуем также проверять все подключения на стороне греющего контура спустя примерно 500 часов наработки на герметичность (см. стр. 10).*

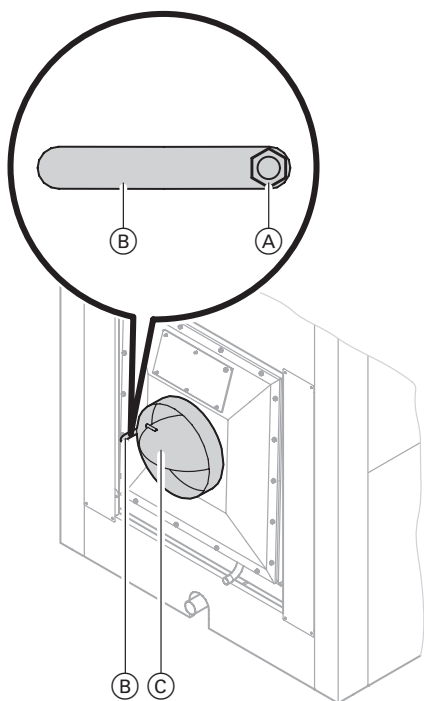
9. Через несколько дней после ввода в эксплуатацию проверить установочную плиту и крышку отверстия для чистки и подтянуть винты.

## Дополнительные сведения по этапам проведения работ (продолжение)

### Пульсирующие шумы

При использовании герметичных под давлением газоходов независимо от марки водогрейного котла, горелки и газовыпускной системы могут возникнуть пульсирующие шумы.

Вращением установленной в патрубке отходящих газов поворотной заслонки можно вызвать уход резонанса.



1. Отпустить гайку М 10 (А) на рычаге (В) поворотной заслонки (С).
2. Вращать рычаг до тех пор, пока пульсирующие шумы не прекратятся (рычаг показывает положение поворотной заслонки).
3. Зафиксировать поворотную заслонку гайкой М 10.
4. При необходимости отрегулировать горелку.

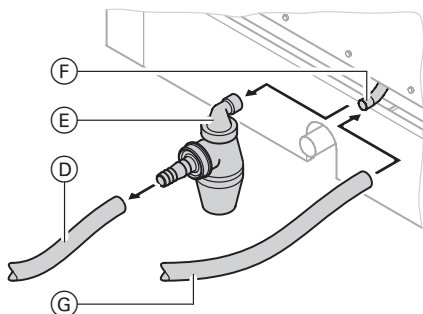
## Дополнительные сведения по этапам проведения работ (продолжение)

### Открыть установочную плиту для горелки

1. Снять трубу подключения газа.
2. Отвинтить винты на установочной плите для горелки и открыть установочную плиту для горелки.

*Не класть инструменты и другие предметы в камеру сгорания.*

### Отсоединить устройство нейтрализации от модуля теплообменника и подсоединить шланг для отвода конденсата



1. Отсоединить шланг или трубопровод (D) к устройству нейтрализации конденсата от сифонного затвора (E).
2. Отвинтить сифонный затвор (E) от конденсатоотводчика (F).
3. Очистить конденсатоотводчик (F) пластмассовой щеткой изнутри.
4. Подсоединить шланг для отвода конденсата (G) к конденсатоотводчику (F) и проложить к водосливу.

## Дополнительные сведения по этапам проведения работ (продолжение)

### Очистить камеру сгорания и поверхности теплообмена

Тщательно очистить камеру сгорания и поверхности теплообмена струей воды.

**Не использовать проволочную щетку или остроконечные предметы.**

*На контактирующих с топочным газом деталях не должно образовываться царапин или других повреждений.*

*Контактирующие с топочным газом детали не должны соприкасаться с нелегированным железом, так как иначе возможны коррозионные повреждения. При необходимости использовать пластмассовые щетки.*

Для обычной очистки основательно промыть поверхности теплообмена струей воды. Для удаления прилипших остатков, выцветших участков на поверхности или слоев сажи можно использовать чистящие средства.

При этом соблюдать следующие указания.

- Использовать чистящие средства, не содержащие растворителей. Не допускать попадания чистящих средств между теплообменником и теплоизоляцией.
- При наличии слоев сажи выполнить чистку щелочными средствами с добавками поверхностно активных веществ (например, Fauch 600<sup>\*1</sup>).

- За счет остаточных продуктов сгорания могут образовываться тонкие желто-коричневые участки поверхности и налипшие слои, которые, возможно, станут видны только после удаления слоев сажи. Для устранения выцветших участков на поверхности и налипших слоев использовать чистящие средства малой кислотности, не содержащие хлоридов, на основе фосфорной кислоты (например, Antox 75 E<sup>\*1</sup>).

- Удалить отделившиеся остатки из теплообменника, основательно промыть поверхности теплообмена и выходной коллектор отходящих газов струей воды.

**Указание по технике безопасности!**

*При необходимости носить защитные очки, защитную обувь и одежду.*



*Указания изготовителя чистящих средств.*

<sup>\*1</sup> Изготовитель:  
Hebro Chemie GmbH  
Rostocker Straße 40  
D-41199 Mönchengladbach

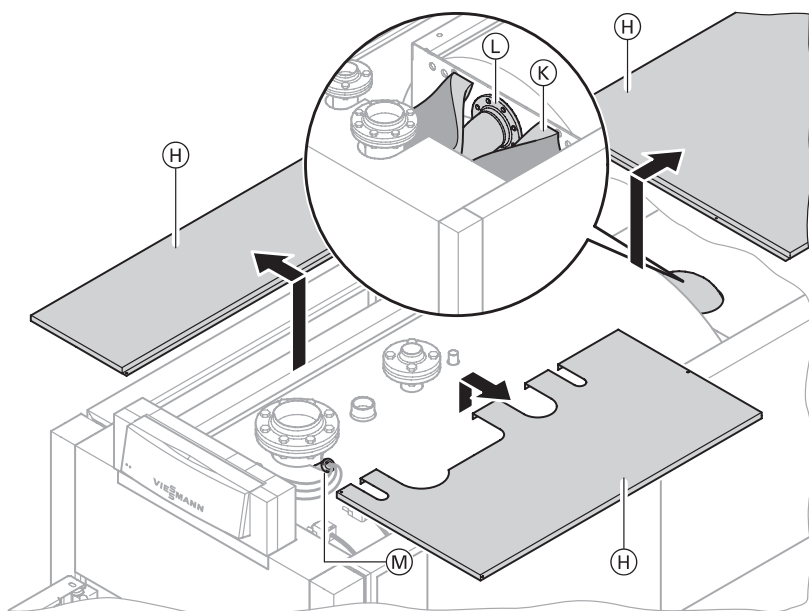
## Дополнительные сведения по этапам проведения работ (продолжение)

### Проверить плотность всех подключений на стороне греющего контура и погружной гильзы

#### **Указание по технике безопасности!**

Отсоединять подключения на стороне греющего контура разрешается только при отсутствии давления в водогрейном котле.

Опорожнение водогрейного котла отсасывающим насосом выполнять только при открытом воздухоудалителе.



1. Отпустить крепежные винты верхних щитков (H) и снять верхние щитки.
2. Открыть теплоизоляцию (K) модуля теплообменника настолько, чтобы освободить соединительный фланец (L).
3. Проверить на герметичность соединительный фланец (L), погружную гильзу (M) и все соединения на стороне греющего контура.
4. Закрыть теплоизоляцию модуля теплообменника.
5. Установить верхние щитки и привинтить винтами.

## Дополнительные сведения по этапам проведения работ (продолжение)

### Проверить работоспособность предохранительных устройств

Проверить предохранительные клапаны, ограничители уровня воды и ограничители давления в соответствии с указаниями изготовителя.

### Проверить мембранный расширительный сосуд и давление установки

*Соблюдать указания изготовителя. Проверку проводить на холодной установке.*

#### Системы стабилизации давления, управляемые насосами

*В отопительных установках с автоматическими системами стабилизации давления и/или с системами деаэрации (в которых для деаэрации используется принцип снижения давления) рекомендуется предусмотреть для индивидуального предохранения каждого водогрейного котла мембранный расширительный сосуд.*

*Мембранный расширительный сосуд должен быть в состоянии воспринимать расширенный объем теплоносителя в водогрейном котле, при этом его объем должен составлять не менее 35 л.*

*Этот мембранный расширительный сосуд позволит снизить частоту и интенсивность колебаний давления, а также повысить срок службы поддерживающего давление насоса и, тем самым, эксплуатационную надежность и срок службы узлов установки.*

*Несоблюдение этого условия может привести к повреждению водогрейного котла или других компонентов отопительной установки.*

Выполнить испытание согласно указаний изготовителя. Ограничить колебания давления до минимально возможной разности давлений.

Циклические колебания и большие перепады давления свидетельствуют о неисправности установки.

Эта неисправность должна быть незамедлительно устранена, так как иначе возможно повреждение других компонентов отопительной установки.

## Дополнительные сведения по этапам проведения работ (продолжение)

### Мембранные расширительные сосуды

1. Опорожнить установку или закрыть колпачковый кран на мембранном расширительном сосуде и сбросить давление, чтобы манометр показал "0".

#### **Указание!**

*Входное давление мембранного расширительного сосуда ( $p_0$ ) складывается из статического давления ( $p_{St}$ ) установки (соответствует статической высоте) и прибавки ( $p_0 = p_{St} + \text{прибавка}$ ).*

*Прибавка зависит от настройки защитного ограничителя давления.*

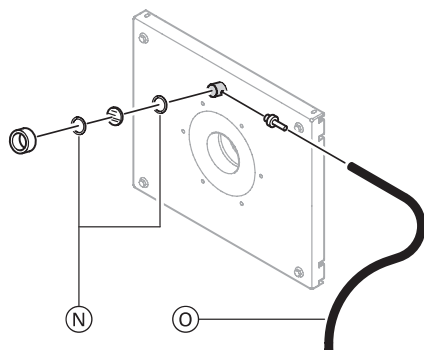
*Значение прибавки при настройке защитного ограничителя температуры составляет*

- 100 C            0,2 бар
- 110 C            0,7 бар.

2. Если входное давление мембранного расширительного сосуда меньше рассчитанного по приведенной выше формуле значения, то добавить азот до достижения полученного значения.
3. Долить воду в отопительную установку таким образом, чтобы при остывшей установке давление наполнения на 0,2 бар превышало давление на входе мембранного расширительного сосуда.
4. Отметить это давление в качестве минимального давления наполнения на манометре.

## Дополнительные сведения по этапам проведения работ (продолжение)

### Очистить смотровое стекло на установочной плите для горелки



Проверить уплотнения (N) и шланговое соединение (O) на герметичность.

### Закрывать установочную плиту для горелки

1. Равномерно и крест накрест затянуть винты на установочной плите для горелки.
2. Установить присоединительную газовую трубу и выполнить испытание на герметичность.

### Проверить теплоизоляцию

Проверить положение теплоизоляции и при необходимости выровнять.

### Проверить свободный ход и герметичность смесителя

1. Снять рычаг двигателя с ручки смесителя.
2. Проверить свободный ход смесителя.
3. Проверить герметичность смесителя.  
В случае негерметичности заменить уплотнительные кольца круглого сечения.
4. Зафиксировать рычаг двигателя.



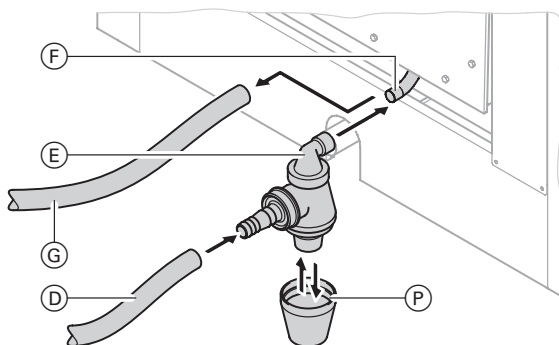
## Дополнительные сведения по этапам проведения работ (продолжение)

### Очистить и снова подсоединить систему отвода конденсата

**Указание по технике безопасности!**

**Производить очистку изнутри системы отвода конденсата не реже одного раза в год.**

В систему отвода конденсата входят конденсатоотводчик, сифонный затвор, устройство нейтрализации конденсата и все находящиеся между этими компонентами шланги и трубопроводы.



1. Отсоединить шланг (G) для отвода конденсата от конденсатоотводчика (F).
2. Очистить конденсатоотводчик (F) пластмассовой щеткой **повторно** изнутри.
3. Отвинтить нижнюю часть (P) сифонного затвора (E) и промыть, очистить входной патрубок сифонного затвора (E) щеткой.
4. Привинтить сифонный затвор (E) к конденсатоотводчику (F), при необходимости уплотнить.
5. Наполнить водой и привинтить нижнюю часть (P) сифонного затвора.

**Указание по технике безопасности!**

Если сифонный затвор не будет наполнен водой, имеется опасность выделения отходящих газов.

6. Очистить линии системы отвода конденсата и устройство нейтрализации конденсата изнутри.



Инструкция по эксплуатации устройства нейтрализации конденсата.

7. Соединить подающую линию устройства нейтрализации конденсата линией (D) с сифонным затвором (E) (при необходимости уплотнить) и обеспечить надлежащий отвод конденсата в водослив.

Первичный ввод в эксплуатацию, осмотр и техническое обслуживание

## **Дополнительные сведения по этапам проведения работ** (продолжение)

### **Отрегулировать горелку**

Соблюдать указания изготовителя горелки!

## Спецификация деталей

### Указания по заказу запасных деталей!

Указать тип и данные изготовителя (см. фирменную табличку), а также номер позиции детали (из данной спецификации).

Стандартные детали можно приобрести через местную торговую сеть.

### Детали

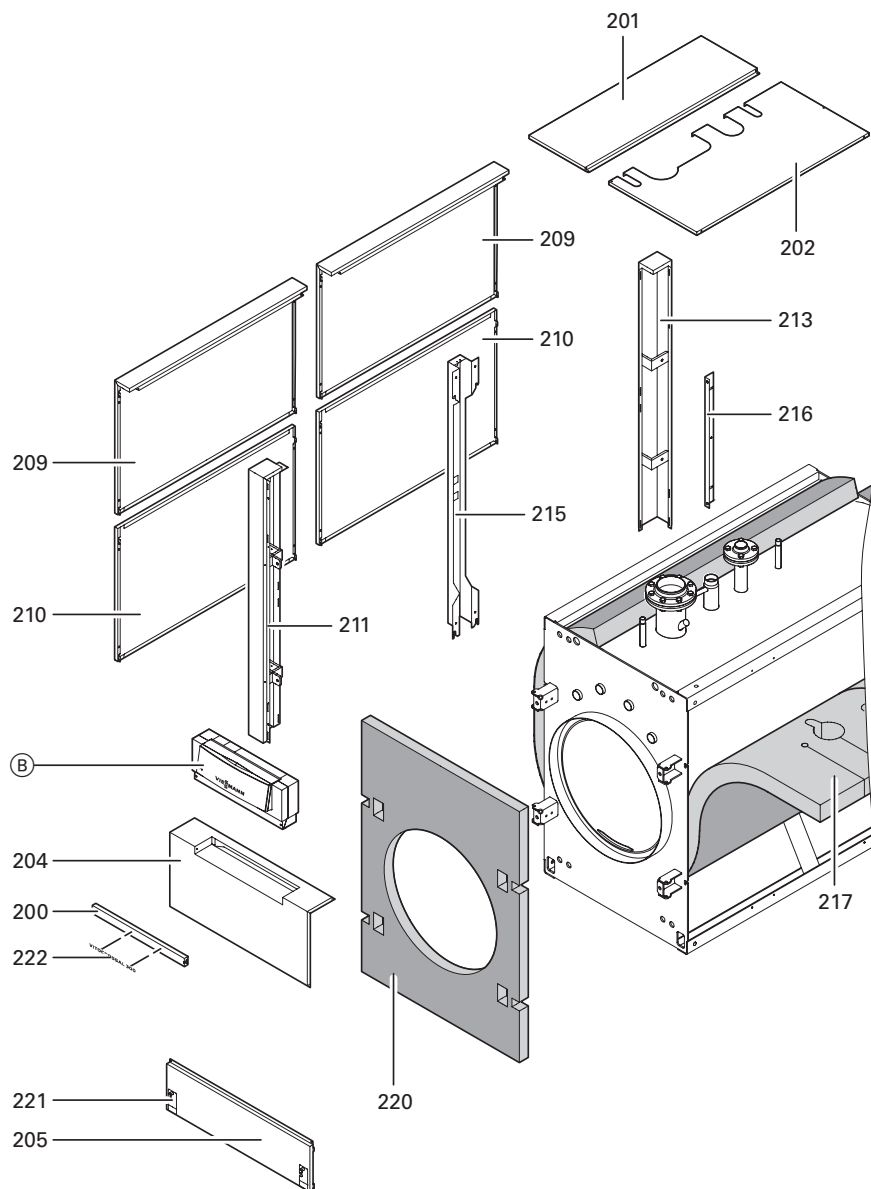
- 003 Комплект уплотнений (уплотнения и герметик)
- 004 Крышка выходного коллектора отходящих газов (с поз. 006, 007 и 008)
- 006 Крышка смотрового люка
- 007 Уплотнение крышки смотрового люка
- 008 Уплотнение выходного коллектора отходящих газов
- 009 Уплотнение
- 010 Уплотнение
- 011 Уплотнение
- 012 установочная плита для горелки
- 013 Затвор контрольно-измерительной трубки
- 014 Смотровое стекло (с уплотнением)
- 015 Наконечник шланга
- 016 Шланг
- 017 Теплоизоляционный мат
- 018 Теплоизоляционный блок
- 019 Уплотнительная прокладка 25 x 15
- 020 Уплотнительная прокладка Ø 25
- 021 Уплотнительная прокладка 9 x 7
- 022 Дополнительная плита горелки
- 023 Сифонный затвор
- 025 Кабель горелки см. спецификацию деталей
- 026 Погружная гильза
- 200 Декоративная крышка
- 201 Верхний щиток спереди слева
- 202 Верхний щиток спереди справа
- 203 Верхний щиток посередине
- 204 Верхний передний щиток
- 205 Нижний передний щиток

- 206 Верхний задний щиток
- 207 Нижний задний щиток
- 208 Задний щиток слева и справа
- 209 Верхний боковой щиток
- 210 Нижний боковой щиток
- 211 Передняя левая шина
- 212 Передняя правая шина
- 213 Задняя левая шина
- 214 Задняя правая шина
- 215 Средняя шина
- 216 Задний крепежный уголок
- 217 Передний теплоизоляционный кожух
- 218 Средний теплоизоляционный кожух
- 219 Задний теплоизоляционный кожух
- 220 Передний теплоизоляционный мат
- 221 Крепление для разгрузки от натяжения, 2 шт.
- 222 Логотип Vitocrossal 300
- 223 Прокладка под острые кромки
- 224 Задний теплоизоляционный мат

Отдельные детали без рисунка

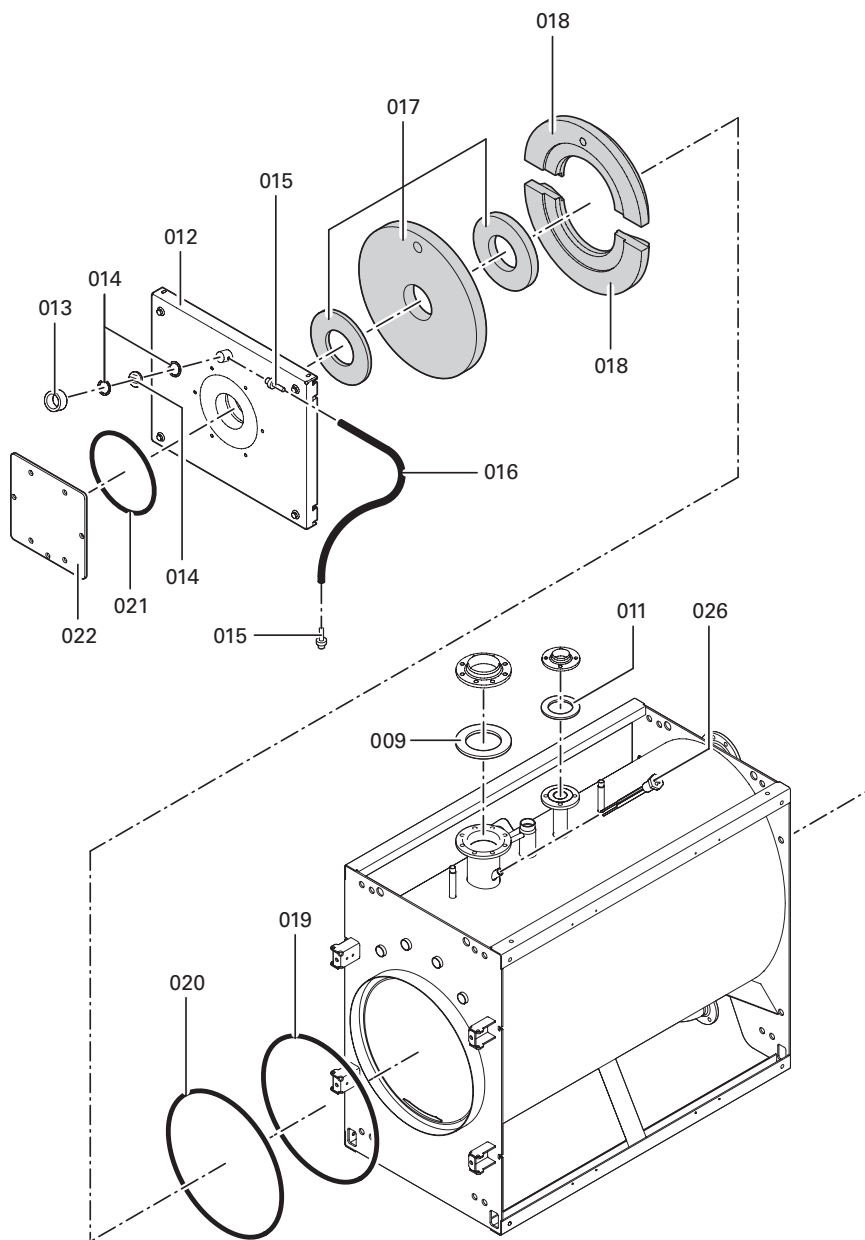
- 024 Кодированный штекер
  - 027 Уплотнение жаровой трубы
  - 300 Теплоизоляция в отдельной упаковке
  - 301 Декоративная клейкая лента
  - 302 Лак в аэрозольной упаковке, серебряный
  - 303 Лакировальный карандаш, серебряный
  - 304 Инструкция по монтажу
  - 305 Инструкция по сервисному обслуживанию
- (A) Фирменная табличка по выбору справа или слева.
- (B) Контроллер котлового контура см. отдельную спецификацию.

**Спецификация деталей** (продолжение)

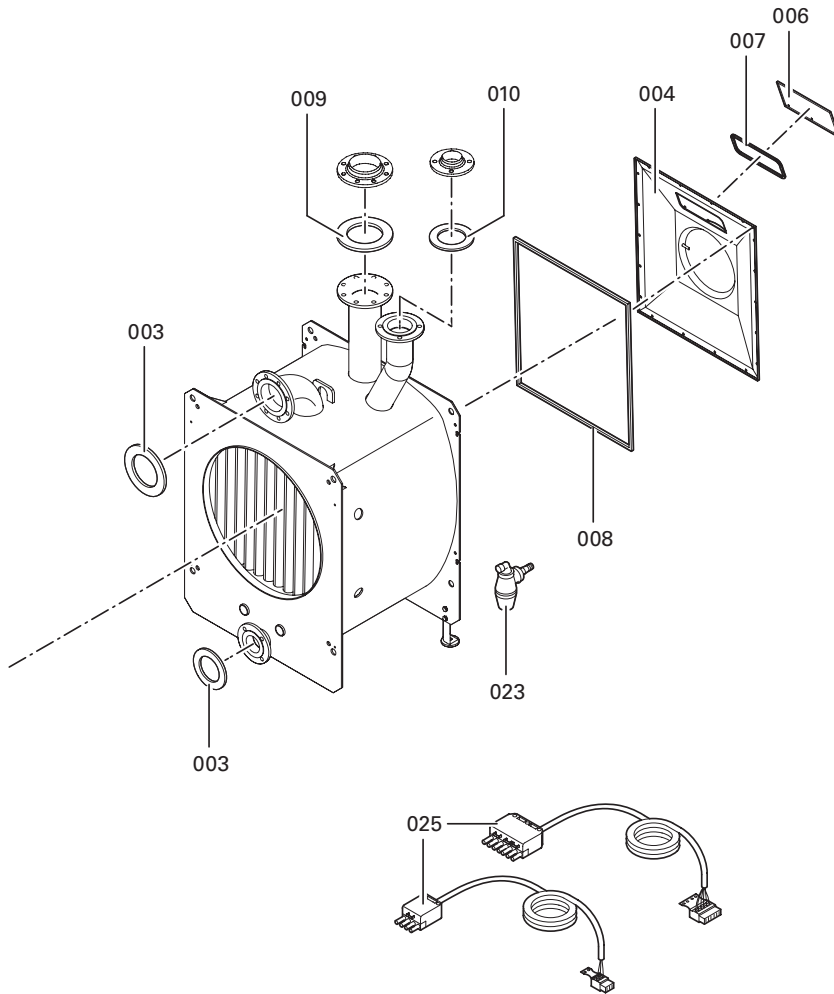




**Спецификация деталей** (продолжение)



**Спецификация деталей** (продолжение)



## Требования к качеству воды

### Указание!

Наши гарантийные обязательства действительны только при условии соблюдения нижеперечисленных требований.

Гарантия не распространяется на коррозионные разрушения и повреждения в результате накипеобразования.

### Требования к теплоносителю

Суммарная мощность водогрейного котла установки [Q]	Концентрация гидрокарбоната кальция $[Ca(HCO_3)_2]$ воды для наполнения и подпитки	Макс. допустимый расход воды для наполнения и подпитки $[V_{\text{макс.}}]$
350 кВт < Q ≤ 1000 кВт	Ca (HCO <sub>3</sub> ) <sub>2</sub> ≤ 1,5 моль/м <sup>3</sup>	$V_{\text{макс.}} [\text{м}^3] = 3$ кратный объем установки (или расчет $V_{\text{макс.}}$ как показано ниже)
	Ca (HCO <sub>3</sub> ) <sub>2</sub> > 1,5 моль/м <sup>3</sup>	$V_{\text{макс.}} [\text{м}^3] = 0,0313 \times \frac{Q [\text{кВт}]}{Ca(HCO_3)_2 [\text{моль/м}^3]}$
1000 кВт < Q	—	$V_{\text{макс.}} [\text{м}^3] = 0,0313 \times \frac{Q [\text{кВт}]}{Ca(HCO_3)_2 [\text{моль/м}^3]}$

## Свидетельство о соответствии стандартам для Vitocrossal 300

Мы, Viessmann Werke GmbH&Co KG, D-35107 Аллендорф, заявляем под собственную ответственность, что изделие

### **Vitocrossal 300, тип CR3 и CR37 с контроллером котлового контура Vitotronic**

соответствует следующим стандартам:

EN 297  
EN 303  
EN 676  
EN 677  
EN 50 165  
EN 50 010-2-2  
EN 50 366  
EN 55 014-1  
EN 55 014-2  
EN 60 335  
EN 61 000-3-2  
EN 61 000-3-3  
TRD 702

В соответствии с положениями директив

73/ 23/EWG

89/336/EWG

90/396/EWG

данное изделие имеет следующее обозначение:

**CE-0085**

Водогрейный котел удовлетворяет также требованиям в соответствии с действующими правилами TRD.

Свидетельство о соответствии стандартам вентиляторной газовой горелки имеется в документации изготовителя горелки.

## Сертификат изготовителя согласно 1-му Федеральному постановлению об охране приземного слоя атмосферы от вредных воздействий

Мы, Viessmann Werke GmbH&Co KG, D-35107 Аллендорф, подтверждаем, что согласно 1-му Федеральному постановлению об охране приземного слоя атмосферы от вредных воздействий, §7 (2):

### **Vitocrossal 300, тип CR3 и CR37**

Аллендорф, 04 сентября 2006 года

Viessmann Werke GmbH&Co KG



пра. Манфред Зомер

## Протокол

	Первичный ввод в эксплуатацию	Техническое/сервисное обслуживание	Техническое/сервисное обслуживание
Дата:			
Исполнитель:			

	Техническое/сервисное обслуживание	Техническое/сервисное обслуживание	Техническое/сервисное обслуживание
Дата:			
Исполнитель:			

	Техническое/сервисное обслуживание	Техническое/сервисное обслуживание	Техническое/сервисное обслуживание
Дата:			
Исполнитель:			

	Техническое/сервисное обслуживание	Техническое/сервисное обслуживание	Техническое/сервисное обслуживание
Дата:			
Исполнитель:			

	Техническое/сервисное обслуживание	Техническое/сервисное обслуживание	Техническое/сервисное обслуживание
Дата:			
Исполнитель:			

Оставляем за собой право на технические изменения!

5699 398 GUS

Отпечатано на экологически чистой бумаге,  
отбеленной без добавления хлора



Viessmann Werke GmbH & Co KG  
Представительство в Москве  
Ул. Вешних Вод, д. 14  
Россия - 129337 Москва  
Тел.: +7 / 495 / 77 58 28 3  
Факс: +7 / 495 / 77 58 28 4