

Инструкция по  
сервисному обслуживанию  
для специалиста

**VIESMANN**

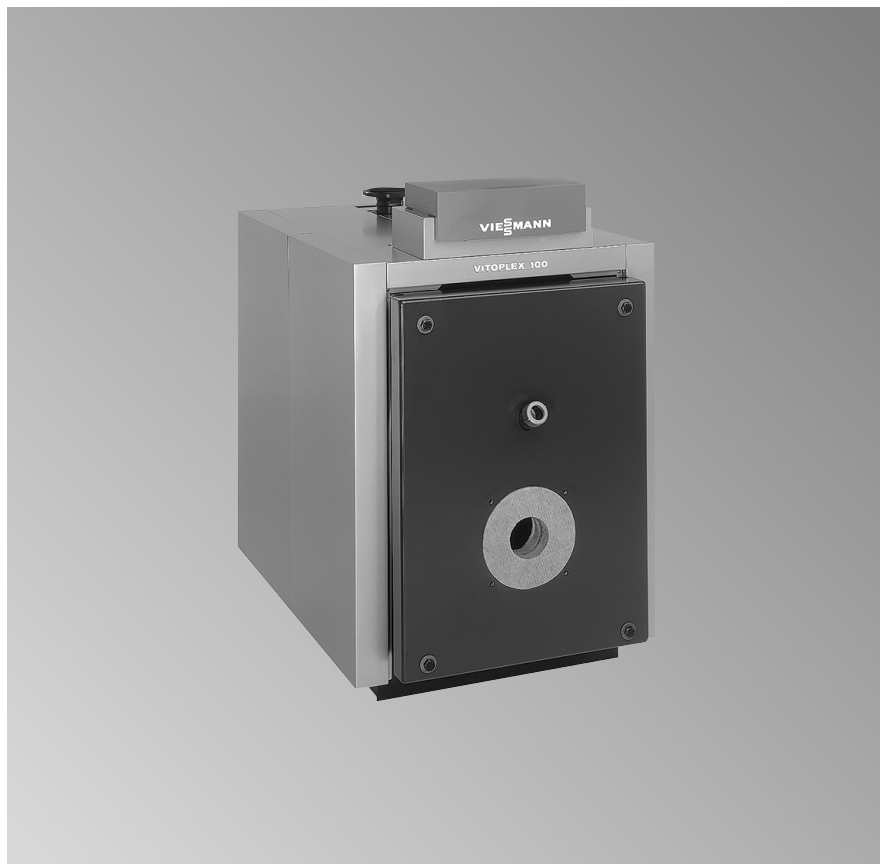
**Vitoplex 100**

**Тип PV1**

Водогрейный котел для жидкого и газообразного топлива



**VITOPLEX 100**



## Указания по технике безопасности



Во избежание опасностей, физического и материального ущерба просим строго придерживаться данных указаний по технике безопасности.

### Пояснение знаков техники безопасности



#### **Опасность**

Этот знак предупреждает о возможности травм.



#### **Внимание**

Этот знак предупреждает о возможности материального и экологического ущерба.

### Указание

Сведения, отмеченные как «Указание», содержат дополнительную информацию.

### Целевая группа

Данная инструкция предназначена исключительно для уполномоченных специалистов.

- Работы на газопроводке разрешается выполнять только специалистам по монтажу, уполномоченным на выполнение этих работ ответственным предприятием газоснабжения.
- Электротехнические работы разрешается выполнять только специалистам-электрикам.
- Первичный ввод в эксплуатацию должен осуществляться специализированной фирмой по отопительной технике (монтажная фирма) или уполномоченным ей специалистом.

### Предписания

При проведении работ должны соблюдаться

- законодательные предписания по охране труда,
- законодательные предписания по охране окружающей среды,
- требования организаций по страхованию от несчастных случаев на производстве,
- соответствующие правила техники безопасности по DIN, EN, DVGW, TRGI, TRF и VDE.

### При запахе газа



#### **Опасность**

При выделении газа возможны взрывы, следствием которых могут явиться тяжелейшие травмы.

- Не курить! Не допускать открытого огня и образования искр. Категорически запрещается пользоваться выключателями освещения и электроприборов.
- Открыть окна и двери.
- Закрыть запорный газовый кран.
- Выключить установку.
- Удалить людей из опасной зоны.
- Соблюдать правила техники безопасности предприятия по газоснабжению на газовом счетчике.

## Указания по технике безопасности (продолжение)

### При запахе отходящих газов



#### **Опасность**

Отходящие газы могут стать причиной опасных для жизни отравлений.

- Выключить отопительную установку
- Проветрить помещение, в котором находится установка.
- Закрывать двери в жилые помещения.

### Работы на установке

- Выключить электропитание установки и проконтролировать отсутствие напряжения (например, на отдельном предохранителе или главном выключателе).
- Принять меры по предотвращению повторного включения.
- При использовании газового топлива закрыть запорный газовый кран и предохранить его от случайного открывания.

### Ремонтные работы



#### **Внимание**

Ремонт компонентов, выполняющих защитную функцию, не допускается по соображениям эксплуатационной безопасности установки. Дефектные компоненты должны быть заменены оригинальными деталями фирмы Viessmann.

### Дополнительные компоненты, запасные и быстроизнашивающиеся детали



#### **Внимание**

Запасные и быстроизнашивающиеся детали, не прошедшие испытание вместе с установкой, могут ухудшить эксплуатационные характеристики. Монтаж компонентов, не имеющих допуска, а также неразрешенные изменения и переоборудования могут отрицательно повлиять на безопасность установки и привести к потере гарантийных прав. При замене использовать исключительно оригинальные детали фирмы Viessmann или запасные детали, разрешенные к применению фирмой Viessmann.

## Документация по эксплуатации и сервисному обслуживанию

1. Заполнить и отделать карточку клиента:
  - Передать пользователю установки талон для пользователя установки.
  - Сохранить талон для фирмы по отопительной технике.
2. Вложить в папку все спецификации деталей, инструкции по эксплуатации и сервисному обслуживанию и передать их пользователю установки. Инструкции по монтажу после окончания монтажа больше не потребуются, и их можно не хранить.

## Оглавление

	Стр.
<b>Общие сведения</b>	
Указания по технике безопасности .....	2
Документация по эксплуатации и сервисному обслуживанию .....	3
<b>Первичный ввод в эксплуатацию, осмотр и техническое обслуживание</b>	
Этапы проведения работ .....	5
Дополнительные сведения по этапам проведения работ .....	6
<b>Спецификация деталей</b> .....	17
<b>Приложение</b>	
Требования к качеству воды .....	20
Технические данные .....	21
Протокол .....	22
Свидетельство о соответствии стандартам .....	23
Сертификат изготовителя .....	24
Предметный указатель .....	25

## Этапы проведения работ по первичному вводу в эксплуатацию, осмотру и техническому обслуживанию

Дополнительные сведения по этапам проведения работ см. на указанных страницах.

Э	О	Т		стр.
			Этапы проведения работ по первичному вводу в эксплуатацию	
			Этапы проведения работ по техосмотру	
			Этапы проведения работ по техобслуживанию	
			1. Ввести установку в эксплуатацию .....	6
			2. Вывести установку из эксплуатации .....	8
			3. Подключить регулятор тяги Vitoair (при наличии) .....	8
			4. Открыть установочную плиту для горелки и крышку отверстия для чистки .....	8
			5. Вынуть и очистить турбулизаторы, теплообменные поверхности, вытяжку отходящих газов и газоход .....	9
			6. Проверить все уплотнения и уплотнительные шнуры газохода	
			7. Проверить теплоизоляционные детали установочной плиты для горелки	
			8. Вставить турбулизаторы .....	10
			9. Привинтить установочную плиту для горелки и крышку отверстия для чистки .....	11
			10. Проверить подключения со стороны греющего контура и герметичность погрузной гильзы	
			11. Проверить работоспособность предохранительных устройств .....	12
			12. Проверить мембранный расширительный сосуд и давление в установке .....	12
			13. Проверить прочность посадки штекерных подключений и кабельных вводов	
			14. Проверить теплоизоляцию	
			15. Проверить качество воды .....	14
			16. Очистить смотровое стекло на установочной плите для горелки .....	15
			17. Проверить легкость хода и герметичность смесителя .....	15
			18. Проверить работу комплекта подмешивающего устройства (при наличии)	
			19. Проверить вентиляцию помещения установки	
			20. Проверить герметичность газохода	
			21. Проверить регулятор тяги Vitoair (при наличии) .....	15
			22. Отрегулировать горелку .....	16

## Дополнительные сведения по этапам проведения работ

### Ввести установку в эксплуатацию



*Инструкция по эксплуатации, инструкция по сервисному обслуживанию контроллера и горелки*

1. Проверить, вставлены ли турбулизаторы в дымоходы (см. стр. 10); для этого открыть установочную плиту для горелки.
2. Проверить, открыто ли отверстие для приточного воздуха в помещении отопительной установки.
3. Наполнить водой отопительную установку и удалить из нее воздух. Допустимое рабочее давление ..... 5 бар



#### **Внимание**

Если для наполнения отопительной установки используется **не полностью умягченная вода для отопительных систем**, а вода в соответствии с «Требованиями к качеству воды» на стр. 20, то при вводе в эксплуатацию для предотвращения образования накипи **обязательно** принять во внимание следующее:

При вводе в эксплуатацию отопительной установки на накипеобразование в водогрейном котле оказывает влияние процедура пуска отопительной установки. За счет пуска пониженной тепловой мощностью или посредством медленного поэтапного разогрева накипеобразование происходит практически равномерно по всей теплообменной поверхности, а не преимущественно на трубной передней стенке котла с максимальной концентрацией тепла.

Для многокотельных установок мы рекомендуем вводить в эксплуатацию **все водогрейные котлы одновременно**, так как в случае ввода в эксплуатацию многокотельной установки только с одним водогрейным котлом все накипеобразование концентрируется на теплообменной поверхности одного водогрейного котла. Если ввод в эксплуатацию только с одним водогрейным котлом является неизбежным, то максимальный объем воды для наполнения и подпитки должен определяться **только по** тепловой мощности **одного водогрейного котла**, а не в соответствии с тепловой мощностью всей отопительной установки.

Если для наполнения отопительной установки используется полностью умягченная вода, то при вводе в эксплуатацию никаких особых мероприятий не требуется.

#### **Указание**

*Занести количество воды и концентрацию гидрокарбоната кальция в таблицу на стр. 14.*

4. Проверить давление в установке.
5. Проверить уровень масла или, соответственно, давление подключения газа.

## Дополнительные сведения по этапам проведения работ (продолжение)

6. Открыть задвижку или заслонку газохода (при наличии).
7. Проверить, закрыто ли очистное отверстие вытяжки отходящих газов.
8. Открыть запорные вентили линии подачи жидкого или, соответственно, газообразного топлива.
9. Включить главный выключатель, выключатель циркуляционного насоса отопительного контура и рабочий выключатель горелки точно в указанной последовательности (придерживаться указаний изготовителя горелки).
10. При нагреве из холодного состояния (в том числе и при повторном вводе в эксплуатацию после работ по техническому обслуживанию и- очистке) прекратить подачу тепла потребителям, чтобы как можно скорее пройти область точки росы.
11. После достижения температуры подачи последовательно подключить потребители тепла и переключить горелку в автоматический режим.
12. Проверить уплотнительные прокладки и затворы и при необходимости подтянуть.
13. После примерно 50 часов работы проверить установочную плиту для горелки и крышку отверстия для чистки и подтянуть винты.

Первичный ввод в эксплуатацию, осмотр и техническое обслуживание

## Дополнительные сведения по этапам проведения работ (продолжение)

### Вывести установку из эксплуатации



#### Опасность

Отсоединять подключения со стороны греющего контура разрешается только при отсутствии давления в котле.

Опорожнение водогрейного котла отсасывающим насосом выполнять только при открытом воздухоудалителе.

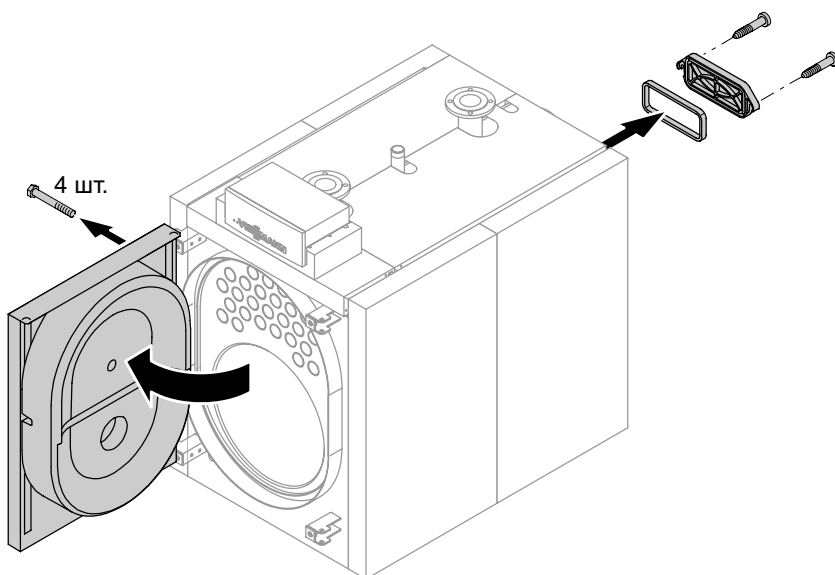
### Закрывать регулировочную шайбу Vitoair (при наличии)

1. Включить горелку.
2. Во время предварительной вентиляции выключить установку, при этом закрывается также регулировочная шайба.

### Открыть установочную плиту для горелки и крышку отверстия для чистки

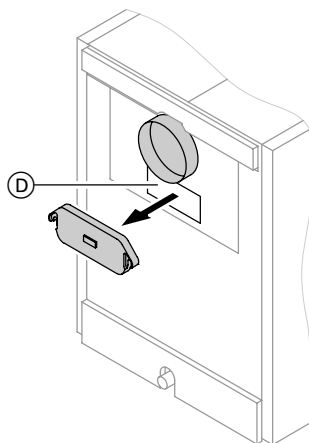
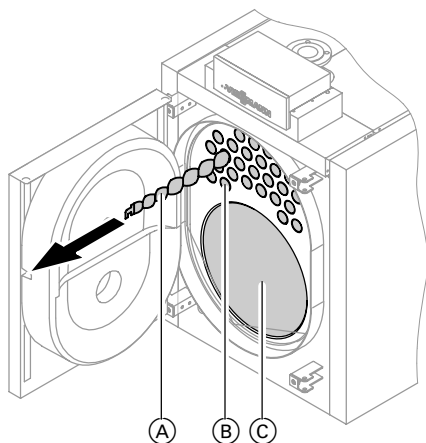
#### Указание

При использовании газовой горелки демонтировать соединительную газовую трубу.



## Дополнительные сведения по этапам проведения работ (продолжение)

### Очистить турбулизаторы, теплообменные поверхности, вытяжку отходящих газов и газоход



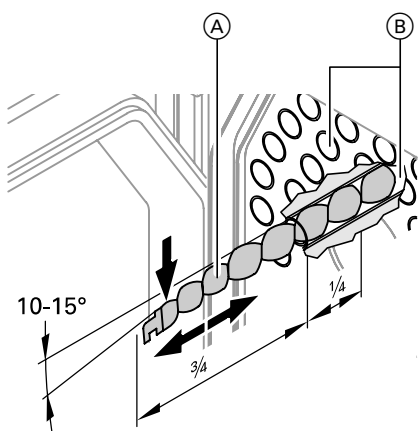
1. Не применяя усилий, вынуть турбулизаторы (A); использовать при этом имеющееся в комплекте поставки приспособление для извлечения турбулизаторов.
2. Очистить щеткой газоходы (B) и камеру сгорания (C). Отсосать остаточные продукты сгорания пылесосом.
3. Отсосать остаточные продукты сгорания из трубы газохода и вытяжки отходящих газов через отверстия для чистки в вытяжке отходящих газов (D).

## Дополнительные сведения по этапам проведения работ (продолжение)

### Вставить турбулизаторы

#### ! Внимание

В результате регулировки параметров горелки или особых условий работы установки турбулизаторы могут переместиться вперед, что приведет к их сгоранию. Также возможно повреждение теплоизоляции установочной плиты для горелки.



1. Вынуть турбулизаторы (A) примерно на  $\frac{3}{4}$  длины из жаровых труб (B).
2. Загнуть турбулизаторы на угол примерно 10-15°.
3. Вставить турбулизаторы до упора в жаровые трубы; проверить при этом предварительное натяжение.

#### Указание

Турбулизаторы не должны легко вытягиваться из жаровых труб.

## Дополнительные сведения по этапам проведения работ (продолжение)

### Привинтить установочную плиту для горелки и крышку отверстия для чистки

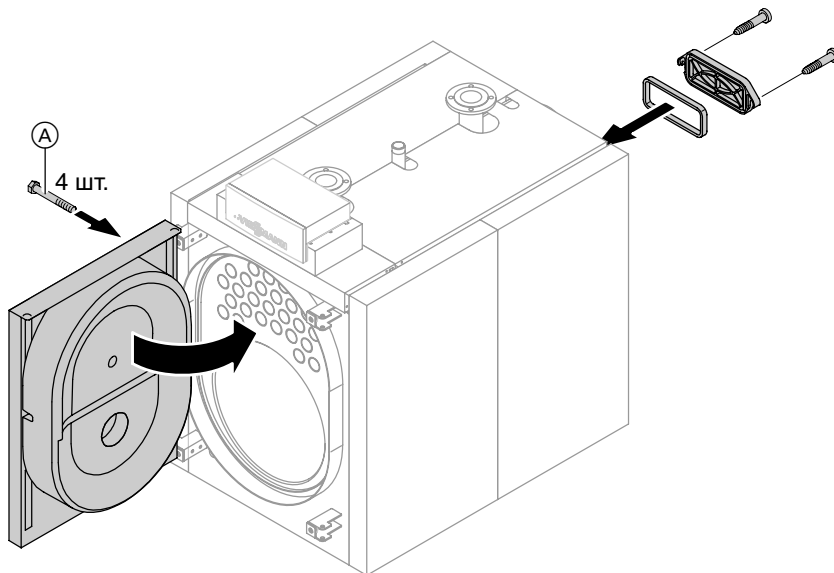
#### Указание

При использовании газовой горелки смонтировать присоединительную газовую трубу.



#### Опасность

Выполнить проверку герметичности всех соединений газового контура.



Ⓐ Затянуть винты крест-накрест.

Первичный ввод в эксплуатацию, осмотр и техническое обслуживание

## Дополнительные сведения по этапам проведения работ (продолжение)

### Проверить работоспособность предохранительных устройств

Проверить предохранительные клапаны, ограничители уровня воды и ограничители давления в соответствии с указаниями изготовителя.

### Проверить мембранный расширительный сосуд и давление в установке

*Придерживаться указаний изготовителя мембранного расширительного сосуда. Проверку проводить на холодной установке.*

#### Системы стабилизации давления, управляемые насосами



#### Внимание

В отопительных установках с автоматическими системами стабилизации давления и/или с системами деаэрации (в которых для деаэрации используется принцип снижения давления) рекомендуется предусмотреть для индивидуального предохранения каждого водогрейного котла мембранный расширительный сосуд. Мембранный расширительный сосуд должен быть в состоянии воспринимать расширенный объем теплоносителя в водогрейном котле, при этом его объем должен составлять не менее 35 л.

Мембранные расширительные сосуды позволяют снизить частоту и интенсивность колебаний давления, а также повысить срок службы поддерживающего давление насоса и, тем самым, эксплуатационную надежность и срок службы узлов установки.

Отказ от мембранного расширительного сосуда может привести к повреждению водогрейного котла или других компонентов отопительной установки.

Выполнить испытание согласно указаний изготовителя. Ограничить колебания давления до минимально возможной разности. Циклические колебания и значительные разности давления указывают на неисправность установки. Эта неисправность должна быть незамедлительно устранена, так как иначе возможно повреждение других компонентов отопительной установки.

## Дополнительные сведения по этапам проведения работ (продолжение)

### Мембранные расширительные сосуды

1. Опорожнить установку или закрыть колпачковый клапан на мембранном расширительном сосуде и сбросить давление, чтобы манометр показал „0”.

#### Указание

Входное давление расширительного сосуда ( $p_0$ ) складывается из статического давления ( $p_{St}$ ) установки (соответствует статической высоте) и прибавки ( $p_0 = p_{St} + \text{прибавка}$ ). Величина прибавки зависит от настройки защитного ограничителя температуры. При указанных ниже настройках защитного ограничителя она составляет

- 100 °C      0,2 бар
- 110 °C      0,7 бар.

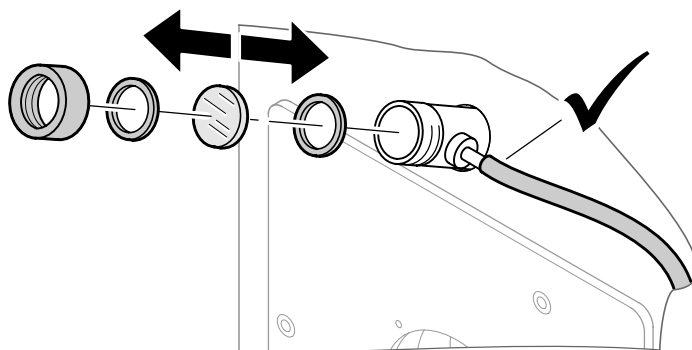
2. Если входное давление мембранного расширительного сосуда ниже статического давления установки, необходимо нагнетать азот до тех пор, пока входное давление не превысит (на 0,1 - 0,2 бар) статическое давление установки. Статическое давление соответствует статической высоте.

3. Добавить столько воды, чтобы при остывшей установке давление при наполнении превысило (0,1 - 0,2 бара) входное давление мембранного расширительного сосуда.  
Допустимое рабочее давление ..... 5 бар



## Дополнительные сведения по этапам проведения работ (продолжение)

### Очистить смотровое стекло на установочной плите для горелки



Проверить герметичность уплотнений и шлангового соединения.

### Проверить легкость хода и герметичность смесителя

1. Снять рычаг двигателя с ручки смесителя и проверить легкость хода смесителя.
2. Проверить герметичность смесителя.  
В случае негерметичности заменить уплотнительные кольца круглого сечения.
3. Зафиксировать рычаг двигателя.

### Проверить регулятор тяги Vitoair (при наличии)

Освободить задвижку на регулирующей шайбе.  
При работе горелки регулирующая шайба должна свободно раскачиваться.

## Дополнительные сведения по этапам проведения работ (продолжение)

### Отрегулировать горелку



Описание регулировки горелки приведено в отдельной документации на горелку.

Установить максимальный расход масла или, соответственно, газа горелки в соответствии с указанной номинальной тепловой мощностью водогрейного котла.

Номинальная тепловая мощность кВт	Сопротивление на стороне топочных газов	
	Па	мбар
110-150	70	0,7
151-200	130	1,3
201-250	140	1,4
251-310	220	2,2
311-400	220	2,5
401-500	250	2,6
501-620	260	3,6
	360	

Для защиты от низкотемпературной коррозии 2-я ступень горелки (полная тепловая мощность) должна быть установлена в соответствии с номинальной тепловой мощностью водогрейного котла и не должна выключаться даже в течение летних месяцев (постоянная готовность 2-й ступени горелки).

#### Режим эксплуатации при нагрузке горелки $\geq 60\%$

Минимальная температура котловой воды при работе на жидком топливе составляет 50 °С, а при работе на газообразном топливе 60 °С. Для защиты водогрейного котла минимальная тепловая мощность на ступени базовой нагрузки составляет 60% от номинальной тепловой мощности.

Номинальная тепловая мощность кВт	Устанавливаемая мин. тепловая мощность (1-я ступень горелки) кВт
110-150	90
151-200	120
201-250	150
251-310	186
311-400	240
401-500	300
501-620	372

На ступени базовой нагрузки требуется минимальная температура отходящих газов, значение которой зависит от конструктивного типа газовыпускной системы.

#### Режим эксплуатации при нагрузке горелки $< 60\%$

Минимальная температура котловой воды при работе на жидком топливе составляет 60 °С, а при работе на газообразном топливе 65 °С.

Установить минимальную тепловую мощность для базовой ступени нагрузки в соответствии с особенностями газовыпускной системы. При этом иметь в виду, что газовыпускная система должна соответствовать устанавливаемым пониженным температурам отходящих газов.

## Спецификация деталей

### Указания по заказу запасных деталей!

При заказе указать № для заказа и заводской № (см. фирменную табличку), а также номер позиции детали (из данной спецификации). Стандартные детали можно приобрести через местную торговую сеть.

### Детали

- 001 Установочная плита
- 002 Болт
- 003 Смотровое стекло в отдельной упаковке, в комплекте с поз. 004 - 008
- 004 Шланг
- 005 Запорное устройство контрольной трубки
- 006 Смотровое стекло с поз. 007
- 007 Уплотнительное кольцо
- 008 Наконечник шланга
- 009 Уплотнительная прокладка шланга  $\varnothing$  18 мм
- 010 Теплоизоляционный блок
- 011 Теплоизоляционный мат I
- 013 Уплотнительная прокладка 20 x 15 мм
- 014 Турбулизатор
- 015 Уплотнение
- 016 Крышка отверстия для чистки
- 017 Уплотнительная прокладка 10 x 10 мм
- 018 Погружная гильза
- 200 Верхний передний щиток
- 201 Верхний задний щиток
- 202 Нижний задний щиток
- 203 Правый передний и левый задний боковой щиток
- 204 Левый передний и правый задний боковой щиток
- 205 Правый верхний щиток
- 206 Левый верхний щиток
- 207 Теплоизоляционная обшивка
- 208 Задний теплоизоляционный мат
- 209 Логотип Vitoplex
- 210 Консоль для контроллера

### Детали без рисунка

- 300 Инструкция по монтажу
- 301 Инструкция по сервисному обслуживанию
- 303 Теплоизоляция в отдельной упаковке
- 304 Лак в аэрозольной упаковке, витосеребряный
- 305 Лакировальный карандаш, витосеребряный

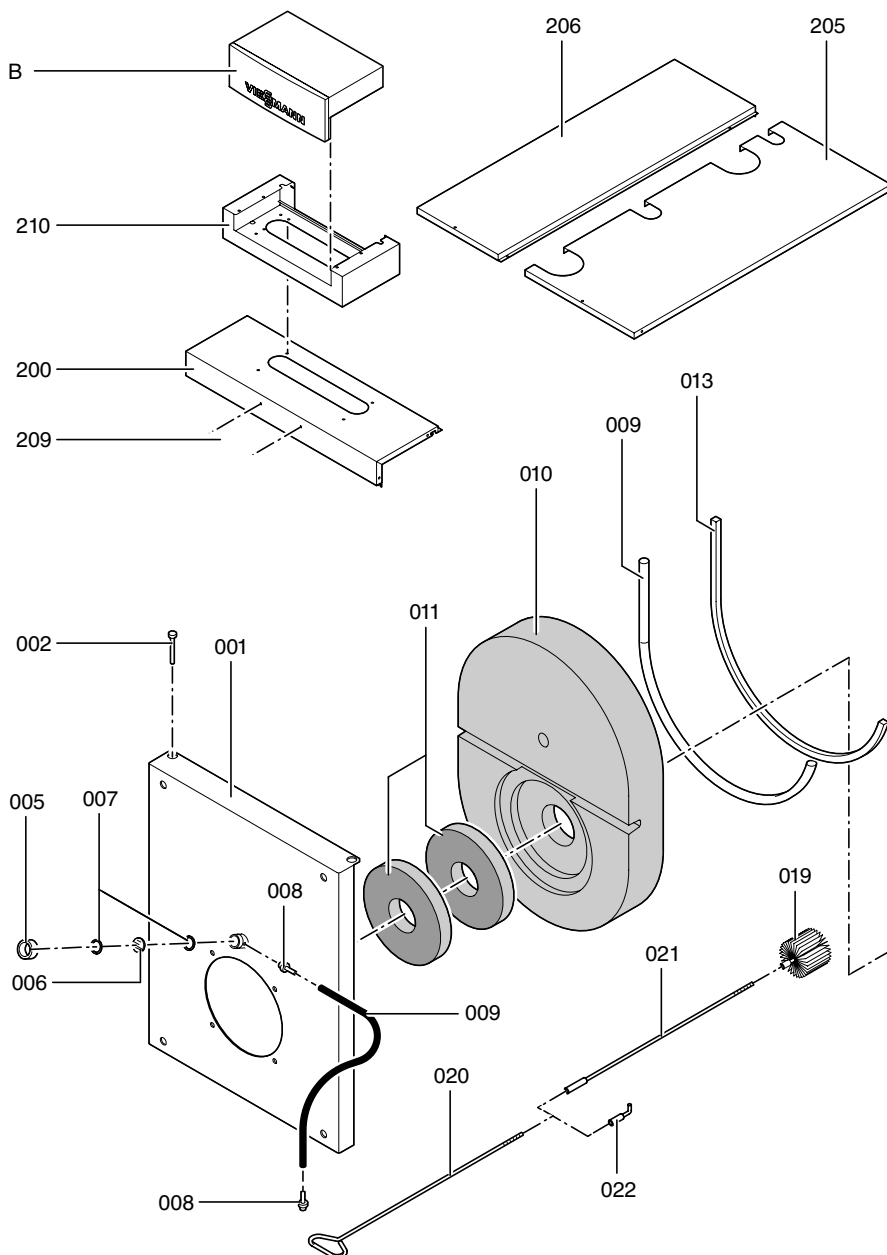
### Комплектующие

- 020 Рукоятка щетки
- 021 Удлинительный элемент
- 022 Рукоятка щетки

### Быстроознашивающаяся деталь

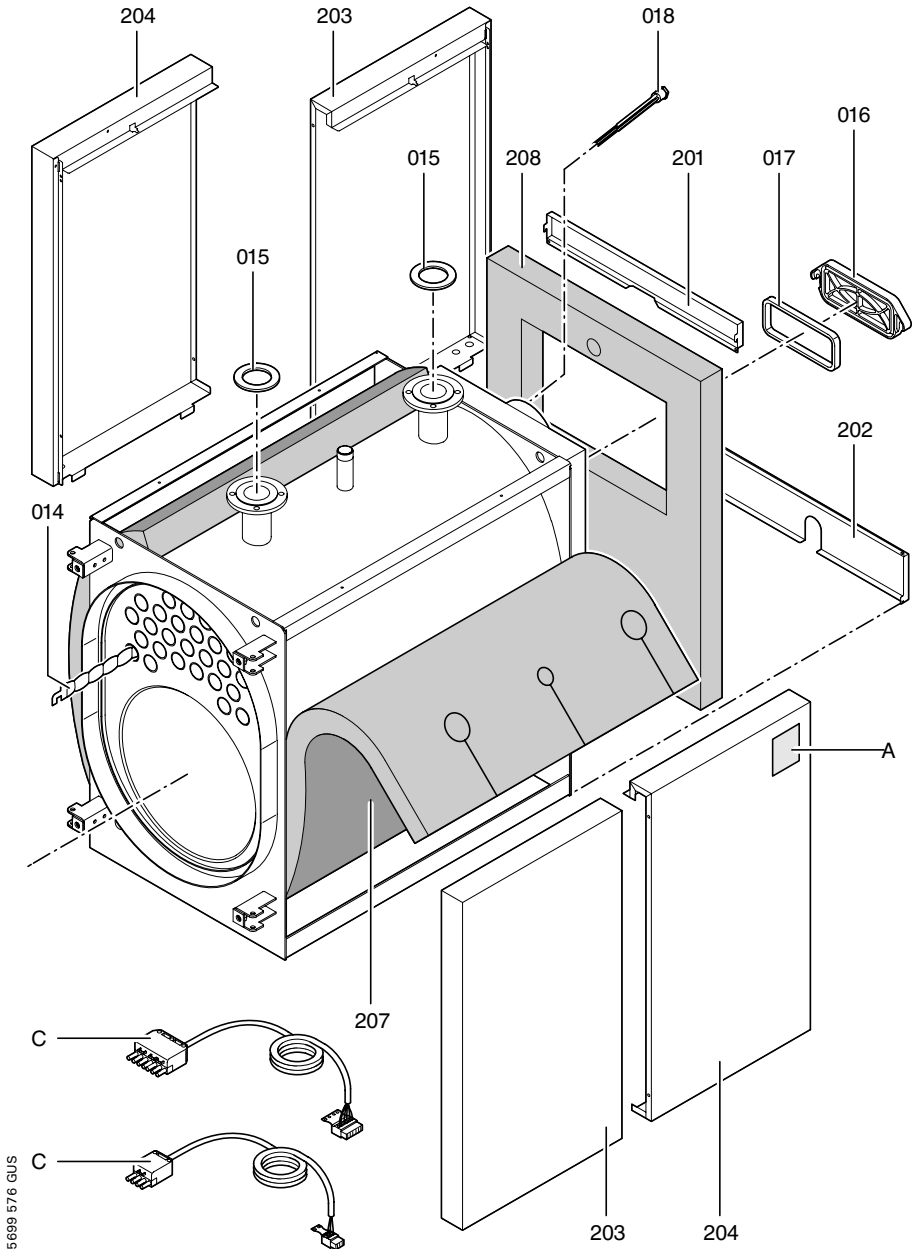
- 019 Щетка для чистки
- (A) Фирменная табличка по выбору справа или слева
- (B) Контроллер котлового контура см. спецификацию деталей в инструкции по сервисному обслуживанию контроллера котлового контура
- (C) Кабель горелки см. спецификацию деталей в инструкции по сервисному обслуживанию контроллера котлового контура

**Спецификация деталей** (продолжение)



5699 576 GUS

Спецификация деталей (продолжение)



5699 576 GUS

## Требования к качеству воды (VDI 2035)

### Отопительные установки с номинальными рабочими температурами до 100 °C (VDI 2035)

#### Требования к питательной воде котла

Суммарная мощность водогрейного котла установки [ $\dot{Q}$ ]	Концентрация гидрокарбоната кальция [ $\text{Ca}(\text{HCO}_3)_2$ ]	Макс. допустимый расход воды для наполнения и подпитки [ $V_{\max}$ ]
100 кВт < $\dot{Q}$ x 350 кВт	Ca ( $\text{HCO}_3$ ) <sub>2</sub> x 2,0 моль/м <sup>3</sup>	$V_{\max}$ [м <sup>3</sup> ] = 3-кратный объем установки
350 кВт < $\dot{Q}$ x 1000 кВт	Ca ( $\text{HCO}_3$ ) <sub>2</sub> x 1,5 моль/м <sup>3</sup>	или $V_{\max}$ [м <sup>3</sup> ] = $0,0313 \times \frac{\dot{Q} \text{ [kW]}}{\text{Ca}(\text{HCO}_3)_2 \text{ [mol/m}^3\text{]}}$

<sup>\*1</sup> При замене котла в имеющихся установках с первоначальным значением  $\dot{Q} > 100$  кВт и объемом воды в установке у 20 л/кВт действительны требования для установок с  $\dot{Q} > 100$  кВт.

## Технические данные

<b>Номинальная тепловая мощность</b>	кВт	110	151	201	251	311	401	501
		- 150	- 200	- 250	- 310	- 400	- 500	- 620
<b>Параметры отходящего газа*1</b>								
Температура (при темп. котловой воды 60 °С)								
– при номинальной тепловой мощности	°С	200	200	200	200	200	200	200
– при частичной нагрузке	°С	140	140	140	140	140	140	140
Температура (при темп. котловой воды 80 °С)	°С	215	215	215	215	215	215	215
<b>Идентификатор изделия</b>	CE-0085 BP 0365							
<b>Характеристики изделия</b> (согласно Положения об экономии энергии)								
<b>К.п.д. <math>\eta</math> при</b>								
– 100% номинальной тепловой мощности	%	91,2	91,3	91,4	91,5	91,5	91,6	91,7
– 30% номинальной тепловой мощности	%	95,7	95,7	95,8	95,8	95,8	96,0	96,1
<b>Потери на поддержание готовности <math>q_{B,70}</math></b>	%							
<b>Потребляемая электрическая мощность*2 при</b>								
– 100% номинальной тепловой мощности	Вт	465	529	606	678	744	854	950
– 30% номинальной тепловой мощности	Вт	155	176	202	226	248	285	317

\*1 Расчетные значения для проектирования газовыпускной системы по EN 13384 в расчете на содержание 13% CO<sub>2</sub> при использовании легкого котельного топлива EL и на содержание 10% CO<sub>2</sub> при использовании природного газа.

Результат измерения температуры отходящих газов при температуре воздуха для сжигания топлива 20 °С.

\*2 Нормативный показатель.

Приложение

**Протокол**

	<b>Первичный ввод в эксплуатацию</b>	<b>Техническое/сервисное обслуживание</b>	<b>Техническое/сервисное обслуживание</b>
Дата:			
Исполнитель:			

	<b>Техническое/сервисное обслуживание</b>	<b>Техническое/сервисное обслуживание</b>	<b>Техническое/сервисное обслуживание</b>
Дата:			
Исполнитель:			

	<b>Техническое/сервисное обслуживание</b>	<b>Техническое/сервисное обслуживание</b>	<b>Техническое/сервисное обслуживание</b>
Дата:			
Исполнитель:			

	<b>Техническое/сервисное обслуживание</b>	<b>Техническое/сервисное обслуживание</b>	<b>Техническое/сервисное обслуживание</b>
Дата:			
Исполнитель:			

	<b>Техническое/сервисное обслуживание</b>	<b>Техническое/сервисное обслуживание</b>	<b>Техническое/сервисное обслуживание</b>
Дата:			
Исполнитель:			

5699 576 GUS

## Свидетельство о соответствии стандартам

Мы, Viessmann Werke GmbH&Co KG, D-35107 Allendorf, заявляем под свою исключительную ответственность, что изделие

### **Vitoplex 100, тип PV1 с контроллером котлового контура Vitotronic**

**соответствует следующим  
стандартам:**

EN 226  
EN 267  
EN 303  
EN 676  
EN 14 394  
EN 50 082-1  
EN 50 165  
EN 55 014  
EN 60 335  
EN 61 000-3-2  
EN 61 000-3-3  
TRD 702

**Согласно положениям директив**

73/ 23/ЕЭС  
89/336/ЕЭС  
90/396/ЕЭС  
98/ 37/ЕС

**данное изделие имеет следующий  
знак соответствия:**

**CE-0085**

Настоящее изделие удовлетворяет требованиям Директивы по к.п.д. (92/42/ЕЭС) для

**стандартных водогрейных котлов** (водогрейных котлов мощностью < 400 кВт)

Водогрейный котел удовлетворяет также требованиям в соответствии с действующими правилами TRD.

При энергетической оценке отопительных и вентиляционных установок в соответствии с DIN V 4701-10, которая требуется согласно Положению об экономии энергии, определение показателей установок, в которых используется изделие **Vitoplex 100, можно производить с учетом показателей изделия, полученных при типовом испытании по нормам ЕС согласно Директиве по к.п.д.** (см. таблицу технических данных).

Приложение

**Сертификат изготовителя согласно 1-го Федерального постановления об охране приземного слоя атмосферы от вредных воздействий**

Мы, Viessmann Werke GmbH&Co KG, D-35107 Allendorf, подтверждаем, что следующий продукт согласно 1-го Федерального постановления об охране приземного слоя атмосферы от вредных воздействий, §7 (2)

- гарантирует требуемый предельный уровень выбросов NO<sub>x</sub> и
- имеет требуемый к.п.д. выше минимум 91 % (водогрейные котлы мощностью < 400 кВт):

**Vitoplex 100, тип PV1**

Аллendorф, 30 сентября 2004 года

Viessmann Werke GmbH&Co KG



по доверенности Манфред Зоммер

**Предметный указатель****В**

Ввести установку в эксплуатацию, 6  
Вставить турбулизаторы, 10

**Д**

Документация по эксплуатации и сервисному обслуживанию, 3  
Дополнительные сведения по этапам проведения работ, 6

**Н**

Наполнить водой отопительную установку, 6

**О**

Открыть крышку отверстия для чистки, 8  
Открыть установочную плиту для горелки и крышку отверстия для чистки, 8  
Отрегулировать горелку, 16  
Очистить вытяжку отходящих газов и газоход, 9  
Очистить смотровое стекло на дверце котла, 15  
Очистить теплообменные поверхности, 9  
Очистить турбулизаторы, 9

**П**

Привинтить установочную плиту для горелки и крышку отверстия для чистки, 11  
Проверить давление в установке, 12  
Проверить качество воды, 14  
Проверить легкость хода и герметичность смесителя, 15  
Проверить мембранный расширительный сосуд, 12  
Протокол, 22

**С**

Свидетельство о соответствии стандартам, 23  
Сертификат изготовителя, 24  
Спецификация деталей, 17

**Т**

Технические данные, 21  
Требования к качеству воды,- 6, 20

**У**

Указания по технике безопасности, 2

**Э**

Этапы проведения работ, 5



5699 576 GUS

Viessmann Werke GmbH&Co KG  
D-35107 Allendorf

Представительство в Москве  
Ул. Вешних Вод, д. 14  
Россия - 129337 Москва  
Тел.: +7 / 095 / 77 58 28 3  
Факс: +7 / 095 / 77 58 28 4

Представительство в Санкт-Петербурге  
Ул. Возрождения, д. 4, офис 801-803  
Россия - 198097 Санкт-Петербург  
Тел.: +7 / 812 / 32 67 87 0 или  
+7 / 812 / 32 67 87 1  
Факс: +7 / 812 / 32 67 87 2

Представительство в Екатеринбурге  
Ул. Шаумяна, д. 83, офис 209  
Россия - 620102 Екатеринбург  
Тел.: +7 / 343 / 210 99 73  
Факс: +7 / 343 / 212 21 05

5699 576 GUS Оставляем за собой право на технические изменения!



Отпечатано на экологически чистой бумаге,  
отбеленной без добавления хлора